

PV型

仕様表

型番		4800	6000	8000	10000	12000	15000	
全風量	m ³ /h	4800	6000	8000	10000	12000	15000	
	m ³ /min	80	100	133.3	166.7	200	250	
外気風量	m ³ /h	1440	1800	2400	3000	3600	4500	
	m ³ /min	24	30	40	50	60	75	
還気風量	m ³ /h	3360	4200	5600	7000	8400	10500	
	m ³ /min	56	70	93.3	116.7	140	175	
機外静圧		Pa 500						
冷房能力	外気側第1	kW	26.4	33.0	44.0	55.0	66.0	82.4
	還気側第2	kW	13.0	16.2	21.6	27.1	32.5	40.6
	通水量	l/min	70.5	88.2	117.6	147.0	176.3	220.4
	通水抵抗	kPa	55.7	52.8	34.3	46.3	51.3	50.5
暖房能力	外気側第1	kW	13.6	17.0	22.7	28.3	34.0	42.5
	還気側第2	kW	11.3	14.2	18.9	23.6	28.3	35.4
	通水量	l/min	44.7	55.8	74.4	93.0	111.7	139.6
	通水抵抗	kPa	32.0	30.9	25.2	29.5	31.2	31.3
外気側第1コイル		10φ相当精円銅管・高性能アルミフィン 8列						
還気側第2コイル		" 6列						
加湿器	電源	三相 200V 50/60Hz						
	形式	電極式蒸気加湿器						
	型番	KS308	KS315	KS323				
	加湿量(kg/h)	1.6~8.0	3.0~15.0	4.6~23.0				
	消費電力(kW)	1.3~6.1	2.4~11.3	3.6~17.3				
還気側	形式	気化式加湿器(飽和効率45%)						
ファン	タイプ	両吸込多翼形						
	駆動方式	ファンモータベルト駆動 インバータ制御						
モータ	電源	三相200V 50/60Hz						
	タイプ	全閉外扇形 三相誘導電動機						
	容量(kW)	3.7	3.7	5.5	7.5	7.5	11	
マイコン制御		還気(室内)温湿度制御、風量制御、CO ₂ 制御、外還気等換制御、外気冷房制御 気化熱冷却・加湿制御、除湿加湿制御、ウォーミングアップ制御、実績データログ、自己診断ログ						
外装板		ガルバリウム鋼板・サンドイッチパネル						
エアフィルタ	プレ	質量法70%						
	メイン	中性能フィルタ 比色法65%						
制御バルブ	二方弁(A)	25	25	25	40	40	40	
	三方弁(A)	25	32	32	40	40	50	
騒音レベル	dB	61	62	63	64	65	66	
配管径	水出入口(A)	32	40	40	50	50	65	
	ドレン	PT32A オネジ(SUS)						
質量	kg	805	870	1045	1160	1325	1540	

●能力表示条件

冷房能力は外気：DB=33℃ WB=28℃、還気：DB=27℃ WB=19℃、水温：TW1=7℃ TW2=15℃

暖房能力は外気：DB=7℃ WB=3℃、還気：DB=20℃、水温：TW1=40℃ TW2=32℃

●気化式加湿器連装(片側設置も可)も可能です。詳細はお問合せください。

●騒音レベル算出条件

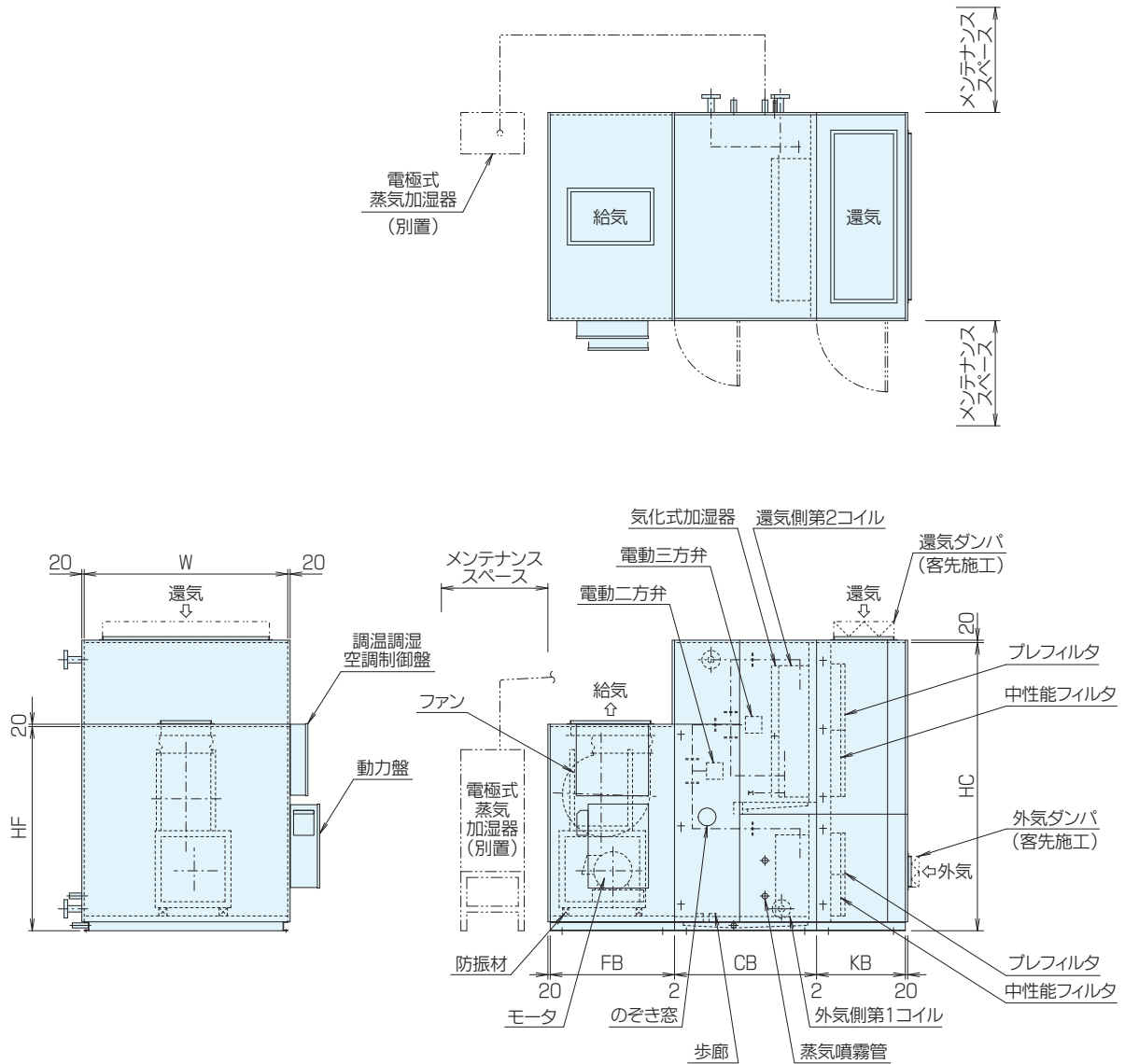
風量：仕様表通り 機外静圧：500Pa

外気側コイル8列+還気側コイル6列+プレフィルタ+中性能フィルタ組込

騒音レベルは、機体より1.5m、高さ1.0mで吸込音・吐出音の影響無しでの算術値です。

PV型

■寸法表 (mm)



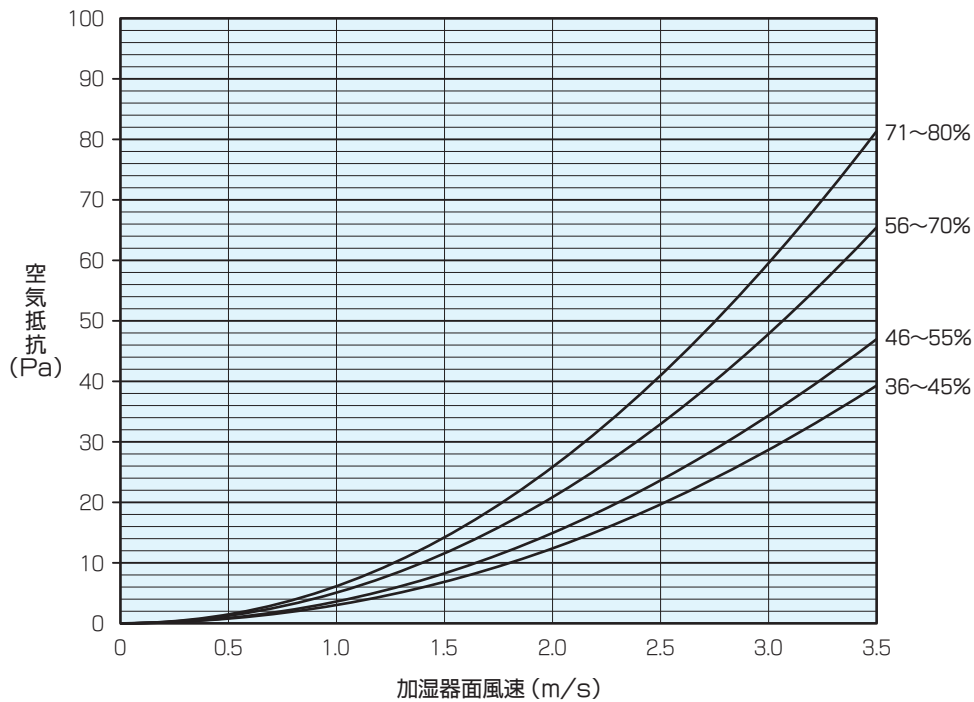
型番	HF	W	FB	CB	KB	HC
4800	1425	1050	850	1050	550	1745
6000	"	"	"	1100	600	2045
8000	1525	1200	950	"	650	2225
10000	"	1420	"	1200	"	"
12000	1725	1470	1050	"	700	2405
15000	"	1720	"	"	750	"

●機内点検用のマリンランプはオプションとなります。

気化式加湿器

仕様表

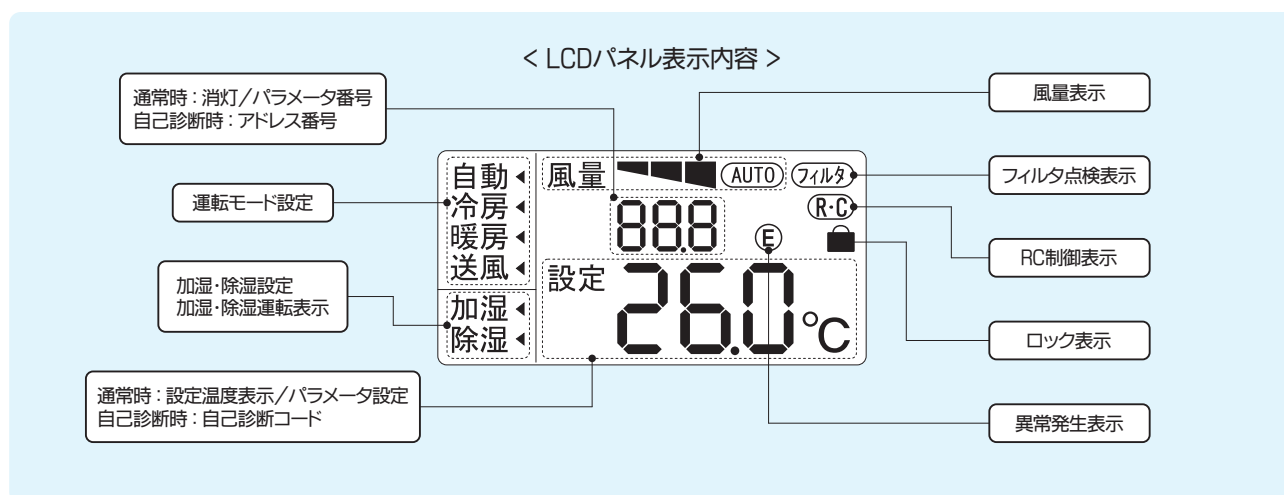
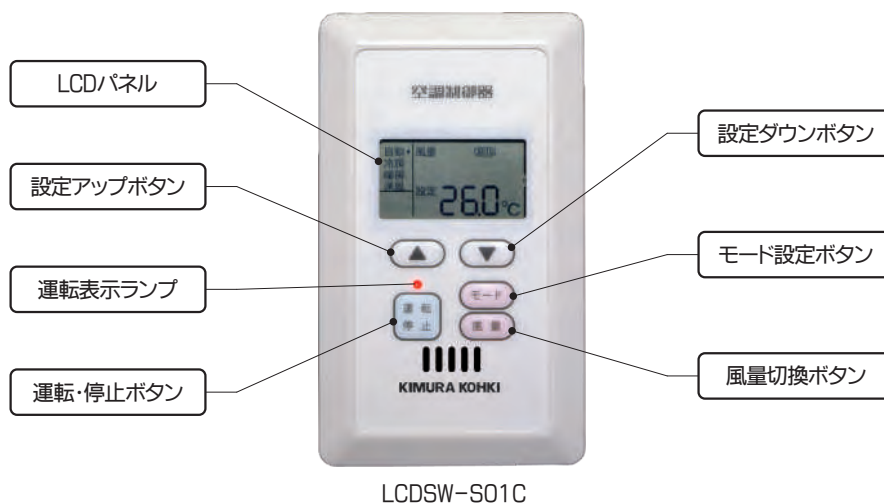
飽和効率	36～45%	46～55%	56～70%	71～80%
定格電源	単相200V 50/60Hz			
定格消費電力	15W			
使用条件	周囲温度	5～50℃		
	周囲湿度	90%以下(給水ユニット部)		
	給水水質	水道法、水質基準による飲料水		
	給水圧力	0.05～0.5 MPa		
	給水温度	5～40℃		



- 給水配管には各気化式加湿器毎に必ず給水サービス弁とフラッシング用バルブを設けてください。
- 給水配管の凍結および結露のおそれがある場合は保温処理をしてください。
- 気化式加湿器は加湿モジュールの点検(洗浄)、給水配管のフラッシング、給水ストレーナ等のメンテナンスが必要です。
- 加湿モジュールの洗浄方法については気化式加湿器の取扱説明書を参照してください。

空調制御装置

■液晶制御スイッチ

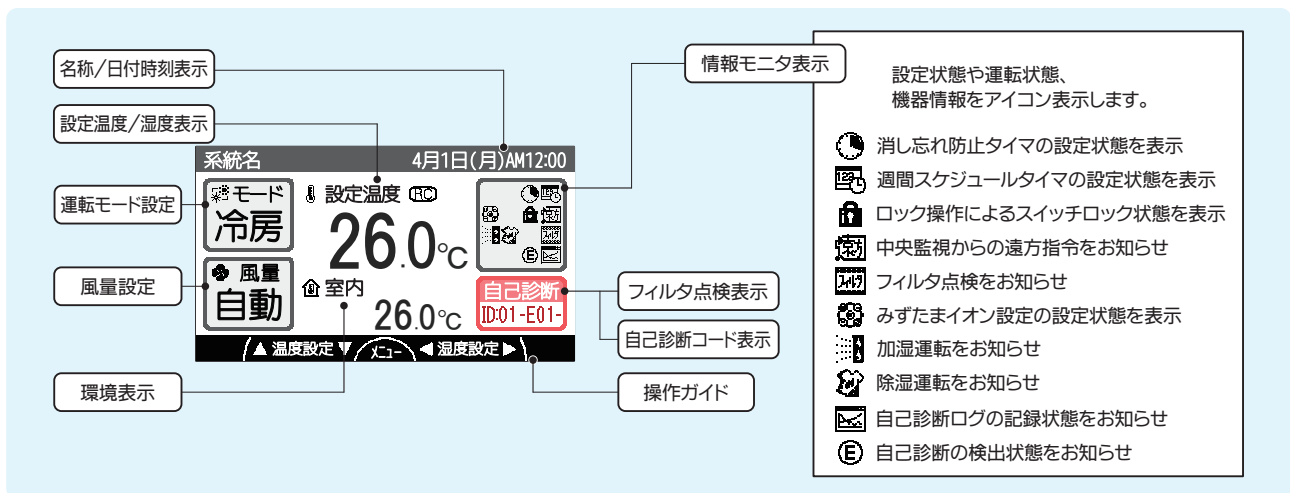
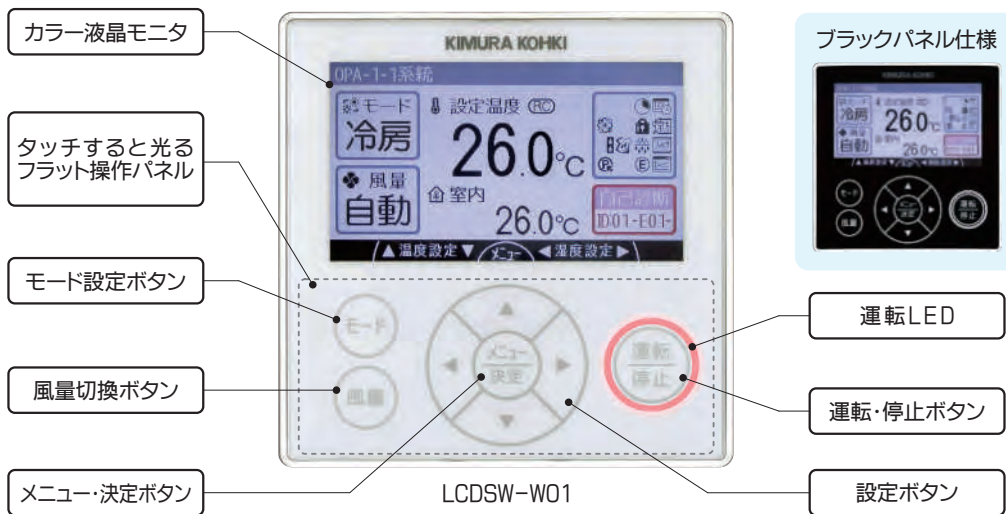


■仕様表

型番	LCDSW-S01C
設定温度	RC制御 15~30℃
設定湿度	30~80%
モード設定	自動-冷房-送風(冷水時) または 自動-暖房-送風(温水時)
風量設定	自動-手動(強-中-弱)
表示部	LCDパネル、運転LED
配線	各対シールド付ツイストペアケーブル(通信×1対+電源×1対 計4本)配線長300m以下
並列台数	最大31台
設置場所	0~40℃、湿度90%以内で結露しないこと。腐食性ガスを含まないこと。 直射日光や他の影響を受けないこと。電磁波や電氣的ノイズの影響を受けないこと。

- LCDSW-S01C型の外形寸法(mm)は70×120です。機能はP45をご参照ください。
- 1台の空調機にスイッチは2台まで取付け可能です。
- 詳細は取扱説明書にてご確認ください。

■マイティリモコン



■仕様表

型番	LCDSW-W01
設定温度	RC制御 15~30℃
設定湿度	30~80%
モード設定	自動-冷房-送風(冷水時) または 自動-暖房-送風(温水時)
風量設定	自動-手動(強-中-弱)
表示部	バックライト付フルドットカラーTFT液晶、運転LED、タッチスイッチバックライトLED
配線	各対シールド付ツイステアケーブル(線径0.75mm以上、通信×1対+電源×1対 計4本)配線長300m以下
並列台数	最大31台
設置場所	0~50℃、湿度90%以内で結露しないこと。腐食性ガスを含まないこと。直射日光や他の影響を受けないこと。電磁波や電氣的ノイズの影響を受けないこと。

- LCDSW-W01型の外形寸法(mm)は120×120です。機能はP45をご参照ください。
- 1台の空調機にスイッチは2台まで取付け可能です。
- 詳細は取扱説明書にてご確認ください。

空調制御装置

機能比較

液晶制御スイッチ
(LCDSW-S01C)



マイティリモコン
(LCDSW-W01)



機能対応表

種類	液晶制御スイッチ LCDSW-S01C	マイティリモコン LCDSW-W01
型番	LCDSW-S01C	LCDSW-W01
運転・停止	○	○
温度設定	○	○
湿度設定	○	○
モード設定	○	○
風量設定	○	○
加湿設定	○	○
除湿設定	○	○
加湿器洗浄	○	○
消し忘れ防止タイマ	—	○
週間スケジュールタイマ	—	○
省エネ運転設定※1	—	○
スイッチのロック&リセット	○	○
言語/単位切換	—	○
表示制限	—	○
CO ₂ 濃度設定※2	○	○
空気清浄設定(オプション)※3	—	○
名称表示	—	○
日付/時刻表示	—	○
SC・RC制御表示	○	○
環境表示※4	○	○
操作ガイド表示	—	○
フィルタ点検サイン表示※5	○	○
自己診断コード表示	○	○
運転情報表示	—	○
自己診断履歴/詳細表示	—	○
情報モニタ表示※6	△	○

※1 冷房・暖房モードそれぞれの温度設定範囲制限や、冷房・暖房モード切替時の初期温度設定を行います。

※2 付属のCO₂センサ接続時に、CO₂濃度の設定を行います。

※3 別売吹出ユニット(環境エアビームまたは誘引レジスター)に搭載のイオン&オゾン発生器と連動し、空気清浄を行います。

※4 制御スイッチ内蔵センサによる温湿度や空調機の制御温湿度、室内CO₂濃度(マイティリモコン対応オプション)の表示を行います。

※5 フィルタ点検サインは、タイマ式が標準です。

差圧式にするときは別途差圧スイッチを取付け、無電圧a接点取出しとなります。(オプション)

※6 制御スイッチ(LCDSW-S01C)は、加湿・除湿・除霜運転情報のみ表示します。

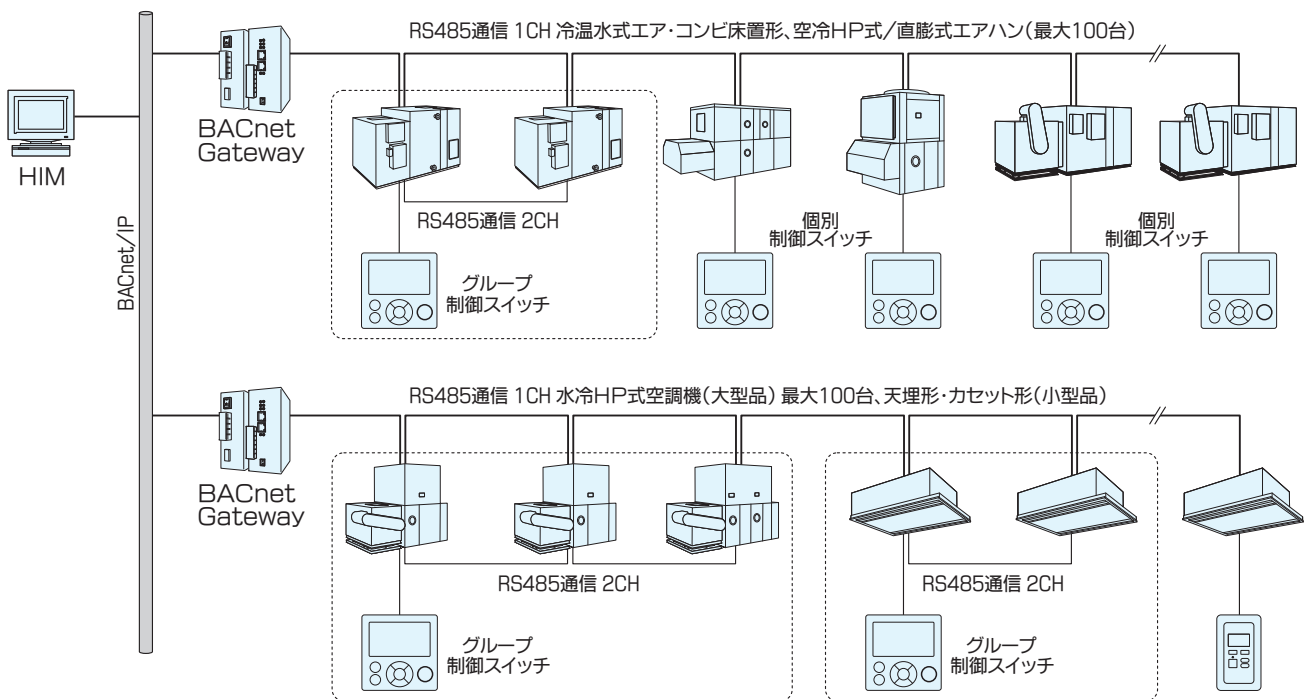
■BACnetゲートウェイ(オプション)

●特長



- (1) BACnetゲートウェイにより外調機/空調機をBACnetに接続できます。
- (2) BACnetゲートウェイ1台で最大100台の空調機が接続できます。
- (3) 各種BACnet仕様に準拠。
- (4) 発停・設定変更/参照からセンサ入力、運転/異常情報と多様なオブジェクトを標準装備。
- (5) Web接続にて簡単に空調機の登録、オブジェクトPV(Present Value)変更/参照が行えます。

●接続構成図(例)



●製品仕様

BACnet規格

電気設備学会
IEIEJ-P-0003:2000, IEIEJ-P-0003:2000 アテンダム△a, IEIEJ-G-0006:2006[B-BC]
ANSI/ASHRAE
Standard 135-2004[B-BC], Standard 135-2001
ISO
ISO16484-5:2003(E)[B-BC]

サポートオブジェクト

タイプ番号	名称	略称
0	Analog Input Object Type	AI
1	Analog Output Object Type	AO
2	Analog Value Object Type	AV
3	Binary Input Object Type	BI
4	Binary Output Object Type	BO
5	Binary Value Object Type	BV
13	Multi-state Input Object Type	MI
14	Multi-state Output Object Type	MO
19	Multi-state Value Object Type	MV
15	Notification Class Object Type	NC
6	Calendar Object Type	CA
17	Schedule Object Type	SC
20	TrendLog Object Type	TL
8	Device Object Type	DV

対応オブジェクト

Object-Type	名称	備考
BI	通信ステータス	空調機との通信状態確認用ステータス
BI	異常状態参照	異常状態参照
AI	異常情報参照	異常発生時の自己診断コード参照
BO/BI	動作状態変更/参照	発停操作/状態参照
MO/MI	モード設定変更/参照	モード設定(自動・冷房・暖房・送風)変更/参照
MO/MI	風量設定変更/参照※1	風量設定(自動・H・M・L)変更/参照
MO/MI	手元禁止設定変更/参照	手元禁止設定(制御スイッチ操作禁止・許可)変更/参照
AO/AI	温度設定変更/参照	温度設定(SC:13~42℃, RC:15~30℃)変更/参照
AO/AI	湿度設定変更/参照	湿度設定(30~80%)変更/参照
AO/AI	CO ₂ 濃度設定変更/参照	CO ₂ 濃度設定(0~2000ppm)変更/参照
AO/AI	ファン容量設定変更/参照※1	ファン容量設定(40~100%)変更/参照※2
AO/AI	圧縮機最大容量設定変更/参照	圧縮機最大容量設定変更/参照
AI	吸込温度	外調機:外気温度、空調機:還気(室内)温度参照
AI	吸込湿度	外調機:外気湿度、空調機:還気(室内)湿度参照
AI	給気温度	給気温度参照
AI	給気湿度	給気湿度参照
AI	運転情報参照	運転状態(停止・冷房・暖房・送風・待機等)参照
BI	フィルタ点検状態参照	フィルタ点検状態参照

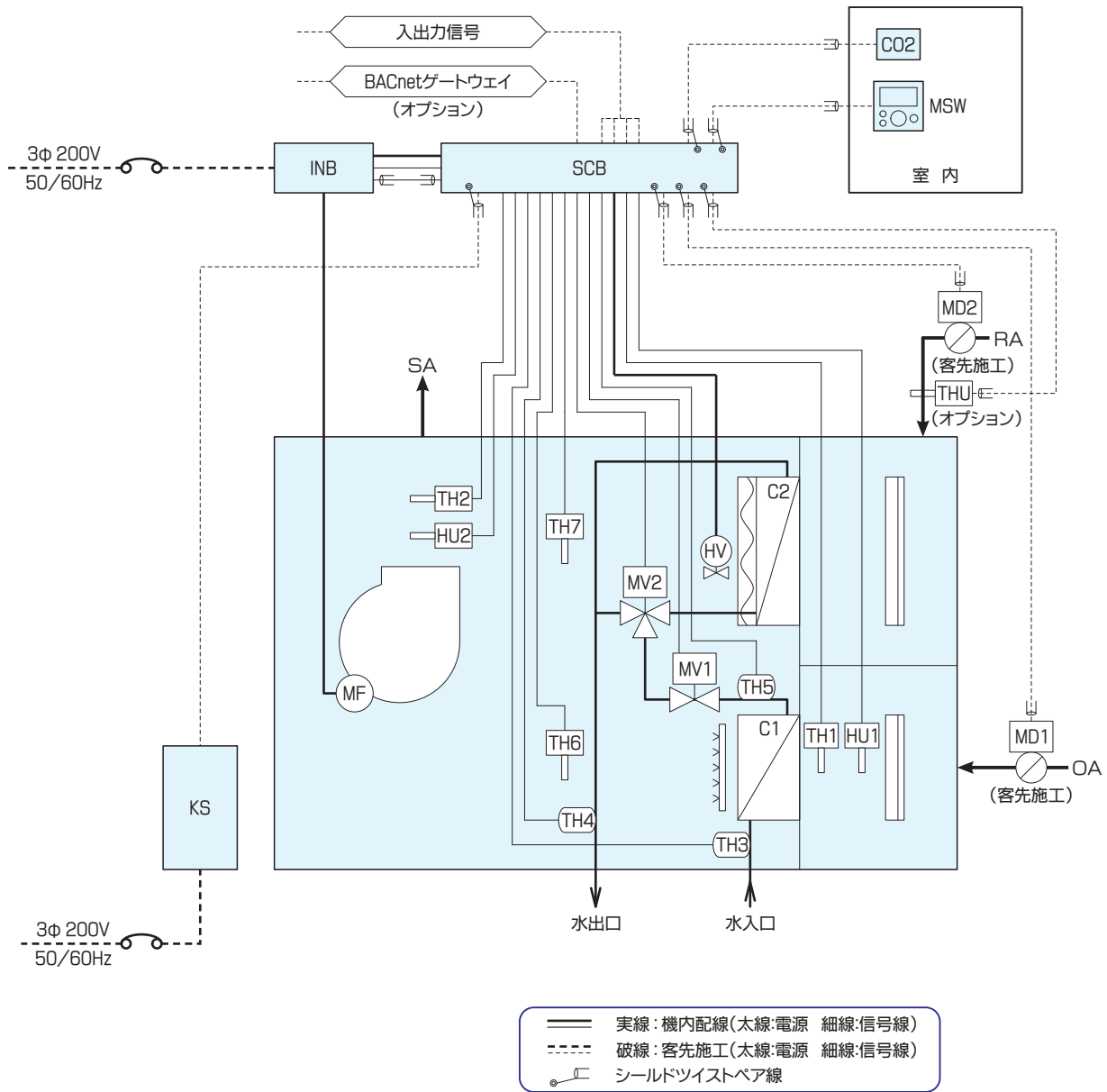
※1 ファン容量設定変更を行う場合は風量設定変更は使用できません。

※2 ファン容量変更の下限値はカタログ定格風量に対する風量となります。例)定格風量10000m³/h
納入風量8000m³/hの下限値は4000m³/hとなり、ファン容量変更下限値は50%となります。

注) 制御スイッチとBACnetからの操作については、後設定有効となります。

空調制御装置

■システム図(例)

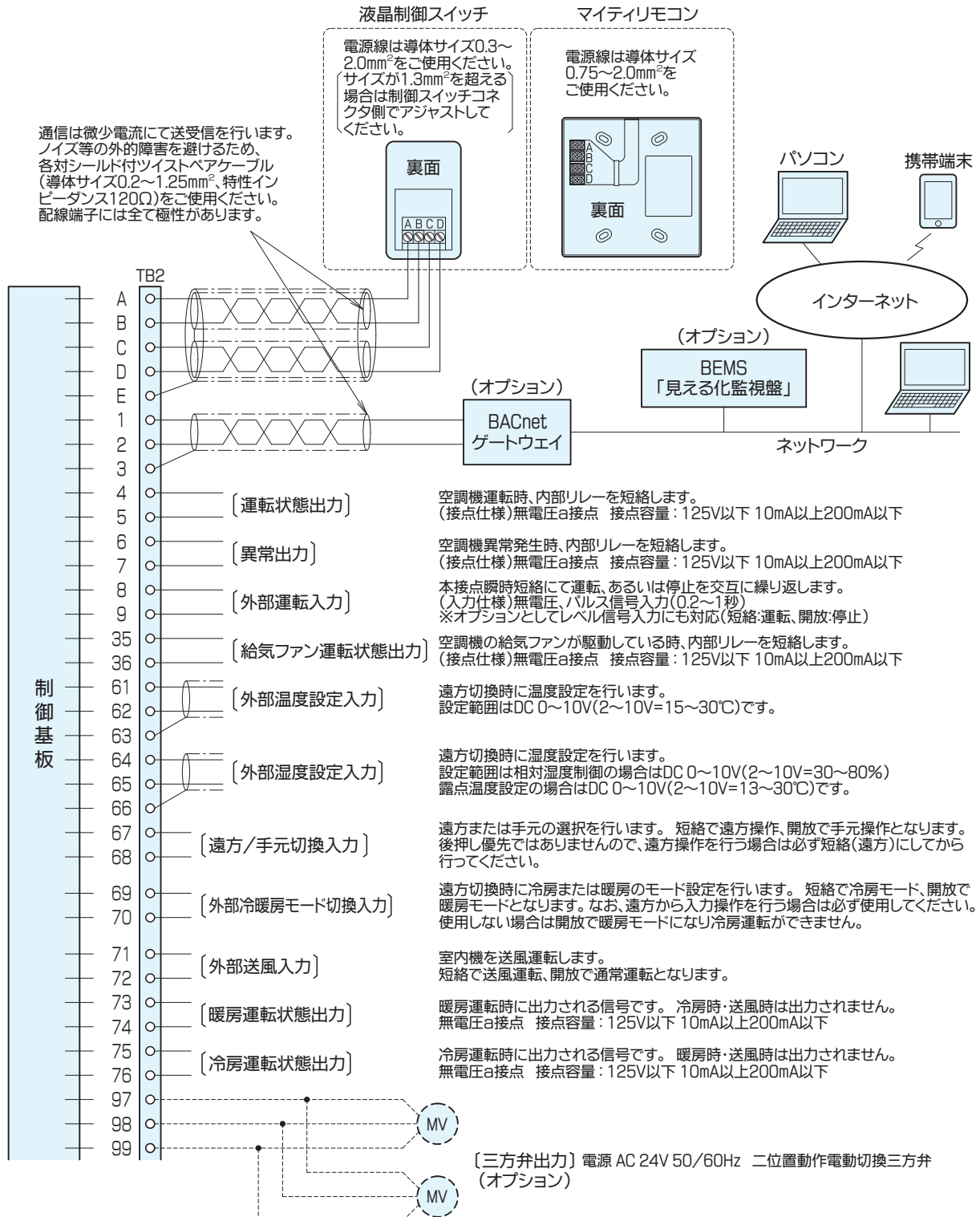


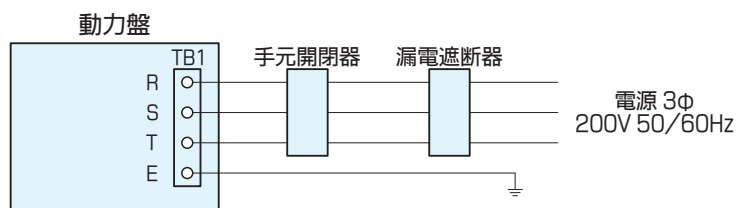
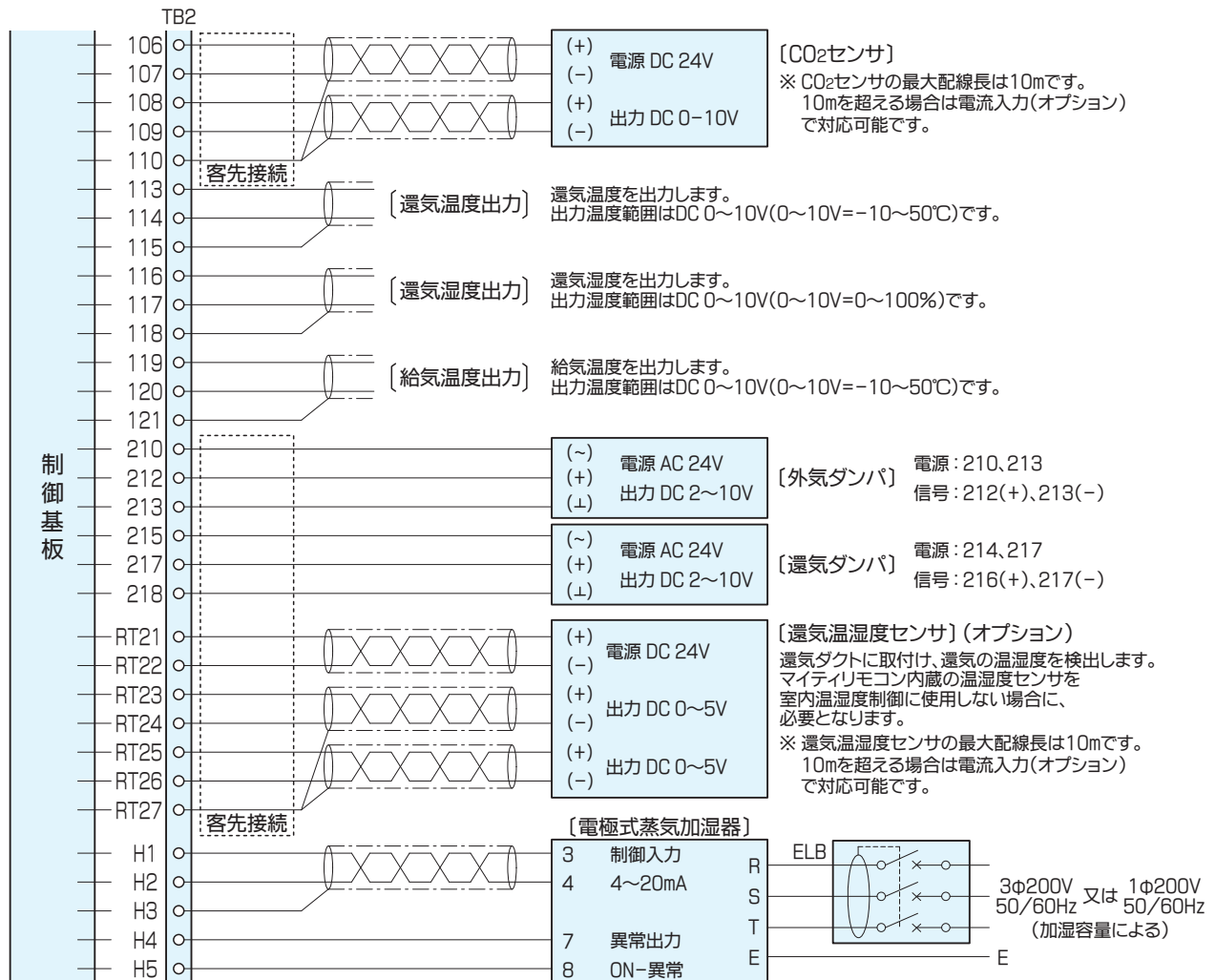
機器一覧

C1	外気側第1コイル	TH6	サーミスタ(外気コイル二次側温度)
C2	還気側第2コイル	TH7	サーミスタ(還気コイル二次側温度)
MV1	比例二方弁	HU1	湿度センサ(外気湿度)
MV2	比例三方弁	HU2	湿度センサ(給気湿度)
HV	加湿用電磁弁	MF	給気ファンモータ
MD1	外気ダンパモータ(客先施工)	KS	電極式蒸気加湿器
MD2	還気ダンパモータ(客先施工)	SCB	調温調湿空調制御盤
TH1	サーミスタ(外気温度)	INB	動力盤
TH2	サーミスタ(給気温度)	MSW	マイティリモコン
TH3	サーミスタ(水入口温度)	CO2	CO ₂ センサ
TH4	サーミスタ(水出口温度)	THU	ダクト型還気温湿度センサ (オプション)
TH5	サーミスタ(外気コイル水出口温度)		

空調制御装置

機外結線(例)





※ 外部入力のリレーには微小電流接点用をご使用ください。DC 0~10Vは、DC 4~20mAに変更可能です。(オプション)
 ※ 電源線はファン用モータ容量に合った線径、漏電遮断器、手元開閉器を取付けてください。

電極式蒸気加湿器

仕様表

比例制御で加湿。
室内の空気質を高め、衛生的で快適性を向上します。
中間期の加湿暖房や外気冷房時の低温加湿も可!

蒸気ホースは、環境ホルモン(平成18年厚生労働省告示 第201号)の適応規準に対応。

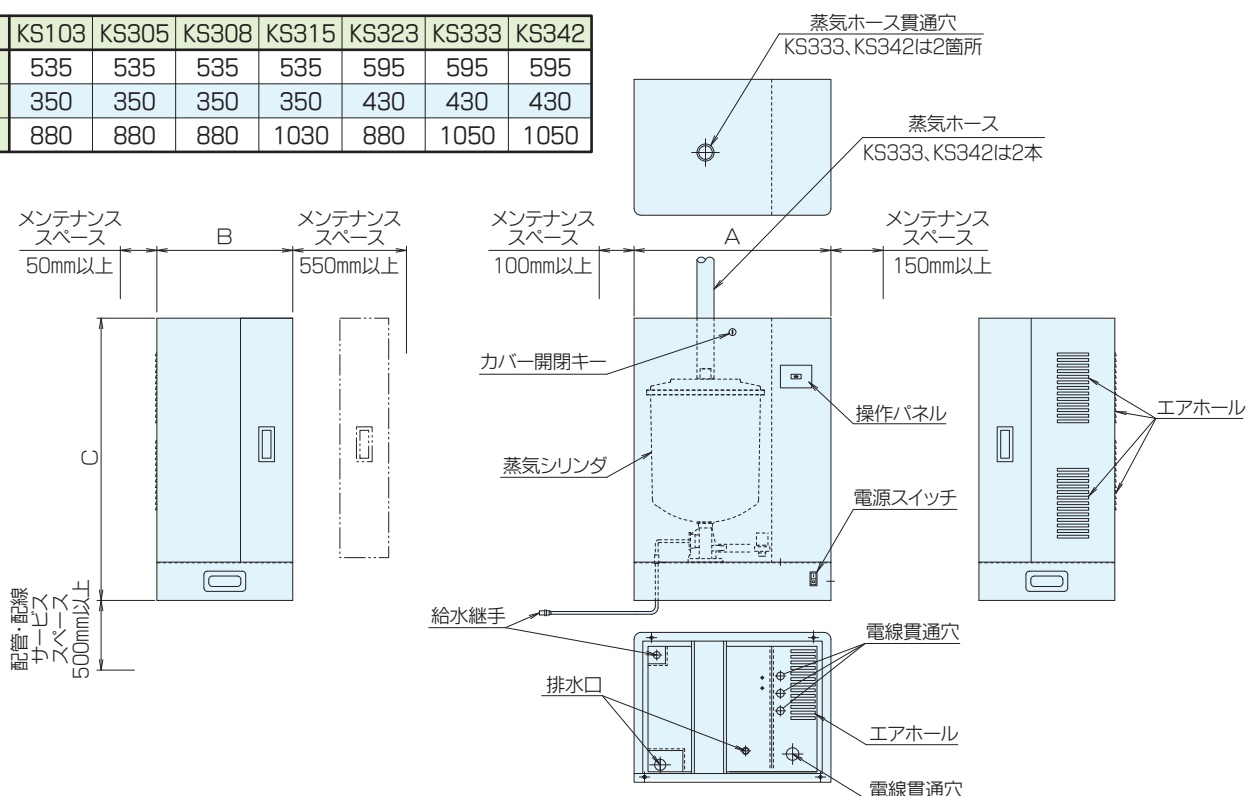


型番	KS103	KS305	KS308	KS315	KS323	KS333	KS342
定格蒸気発生量	kg/h	3.0	5.0	8.0	15.0	23.0	42.0
蒸気量調整範囲	kg/h	0.6~3.0	1.0~5.0	1.6~8.0	3.0~15.0	4.6~23.0	8.4~42.0
電源	単相200V 50/60Hz		三相200V 50/60Hz				
定格消費電力	kW	2.4	3.9	6.1	11.3	17.3	31.4
制御信号(比例制御)	4~20mA DC または 0~10V DC						
運転時重量	kg	45		58	67	88	
蒸気シリンダ数	1						
使用条件	周囲温度	1~40℃					
	周囲湿度	10~80%					
	給水水質	水道法、水質基準導電率 100~350us/cm (純水および軟水、井戸水は使用不可)					
	給水圧力	0.1~0.5MPa					
付属品	蒸気ホース、加湿ノズル、給水ホース、排水ホース、ホースバンド						

- 加湿器の排水は高温(100℃)のため排水回路は金属管または耐高温パイプを使用してください。
- 蒸気シリンダは消耗品のため3000時間で交換してください。(詳細は取扱説明書を参照してください。)
- 水道法、消防法等に規制される部材の取扱いについては専門業者に依頼してください。
- 加湿器への給水は公共の水道管にシスターン(型式認可品)を接続してください。

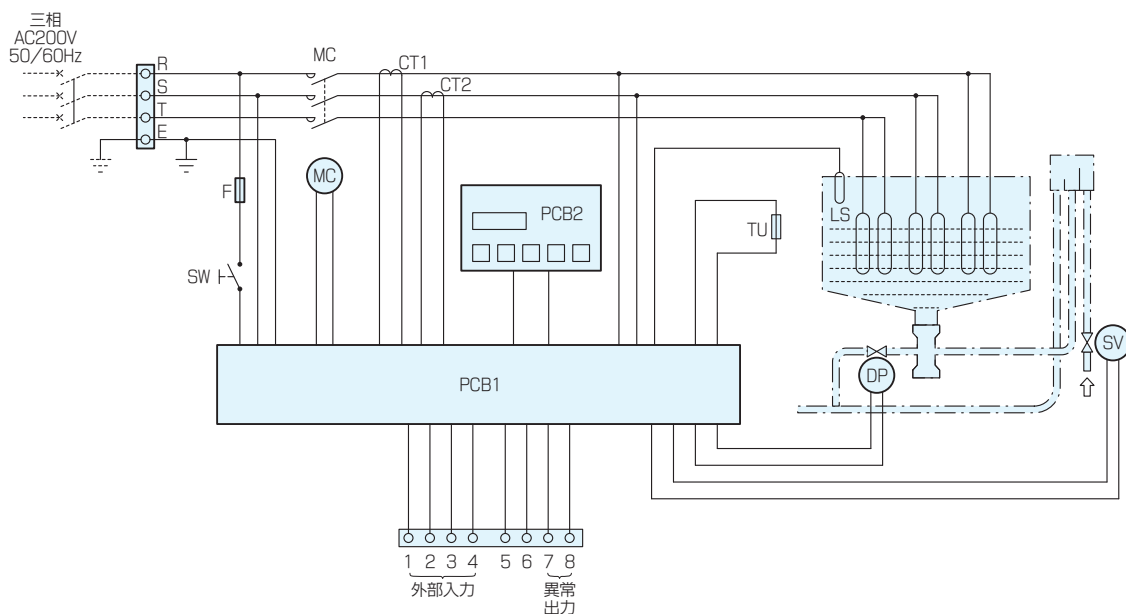
寸法表 (mm)

型番	KS103	KS305	KS308	KS315	KS323	KS333	KS342
A	535	535	535	535	595	595	595
B	350	350	350	350	430	430	430
C	880	880	880	1030	880	1050	1050



電極式蒸気加湿器

■加湿器結線(例)



●本図はKS323型を示す

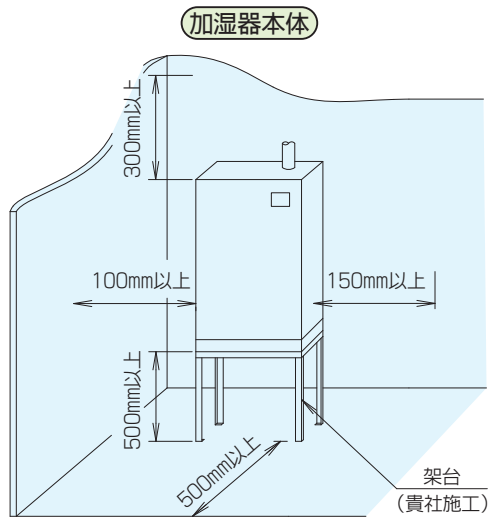
記号説明

MC	電磁接触器	CT1~CT2	電流センサ
SW	操作スイッチ	F	ヒューズ
TU	温度ヒューズ	LS	高水位センサ
SV	給水用電磁弁	DP	ドレンポンプ
PCB1	制御基板	PCB2	操作パネル

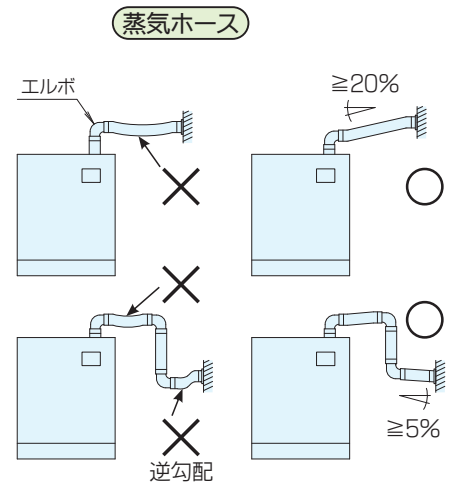
加湿器型番		KS103	KS305	KS308	KS315	KS323	KS333	KS342
最小太さ	幹線	mm ² 2.0		5.5	14	22	38	60
	接地線	mm ² φ1.6mm または 2.0			3.5	5.5		8.0
漏電遮断器	A	20A		30A	50A	75A	100A	150A
		30mA 0.1sec以下		100mA 0.1sec以下				
手元開閉器	開閉器容量	A 20		30	50	75	100	150
	過電流保護器	A //		//	//	//	//	//
配線用遮断器	A	//		//	//	//	//	//
最大電流	A	14.2	13.7	21.6	40.0	61.0	87.3	111.0

- 「電気設備技術基準」、「内線規定」及び取扱説明書に従って配線してください。
- 電源線には必ず漏電遮断器を取り付け、接地工事をしてください。
- 漏電遮断器で地絡保護専用のものには、必ず配線用遮断器または手元開閉器を組合わせて使用してください。
- 制御通信線は動力線及びノイズ源から離して配線してください。

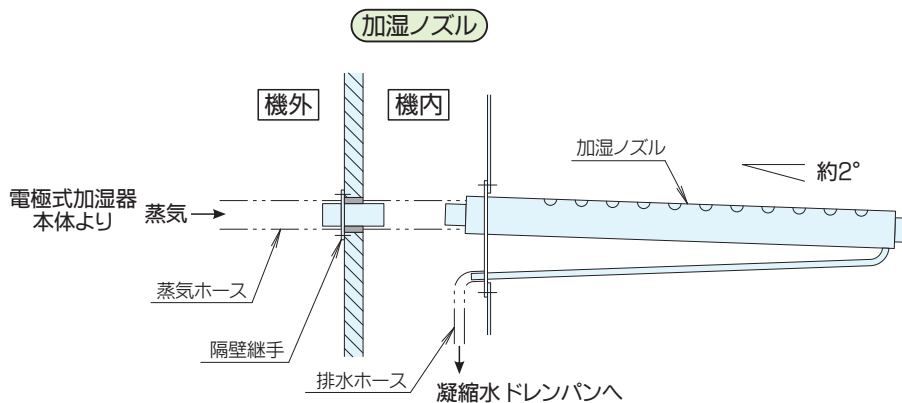
■取付要領



※ メンテナンススペースは型番により変わりますので納入仕様書で確認ください。



※ 変形、曲がりなど無きよう注意してください。
 ※ シリンダと加湿ノズルの間に蒸気が溜まらないよう施工し、必要に応じて支持を設けてください。



■加湿水質

●電極式の使用水質について

1. 各地方毎の水道水純度により加湿量に差がでますので、**導電制御により加湿量を安定させて**供給します。(特許登録済)
2. 使用時、導電率範囲は100～350 $\mu\text{s}/\text{cm}$ ですが、100未満の場合は、お問合せください。
3. 蒸気シリンダに残留物が発生しますので、**3000時間**で必ず交換してください。(12h/日、約3年)
 なお、2500時間で警報、3000時間で強制停止制御します。
 ただし、残留物が多いときは時間にかかわらず強制停止しますので直ちに蒸気シリンダを交換してください。
4. 当社にて水質確認のため、現場使用水のご提供を、お願いすることがありますのでご了承ください。
5. 使用中での水質変化により加湿不良が生じたときは制御調整できますので、ご一報ください。
6. 井水、河川水、地下水などは水質不明のため使用しないでください。

地域例	導電率(25℃) ($\mu\text{s}/\text{cm}$)
大阪	156
神戸	110
和歌山	166
東京	280
名古屋	90
福岡	188
広島	95
仙台	113
金沢	115
札幌	130
三重	125
奈良	132
徳島	142

※ 2012年2月、当社調査による