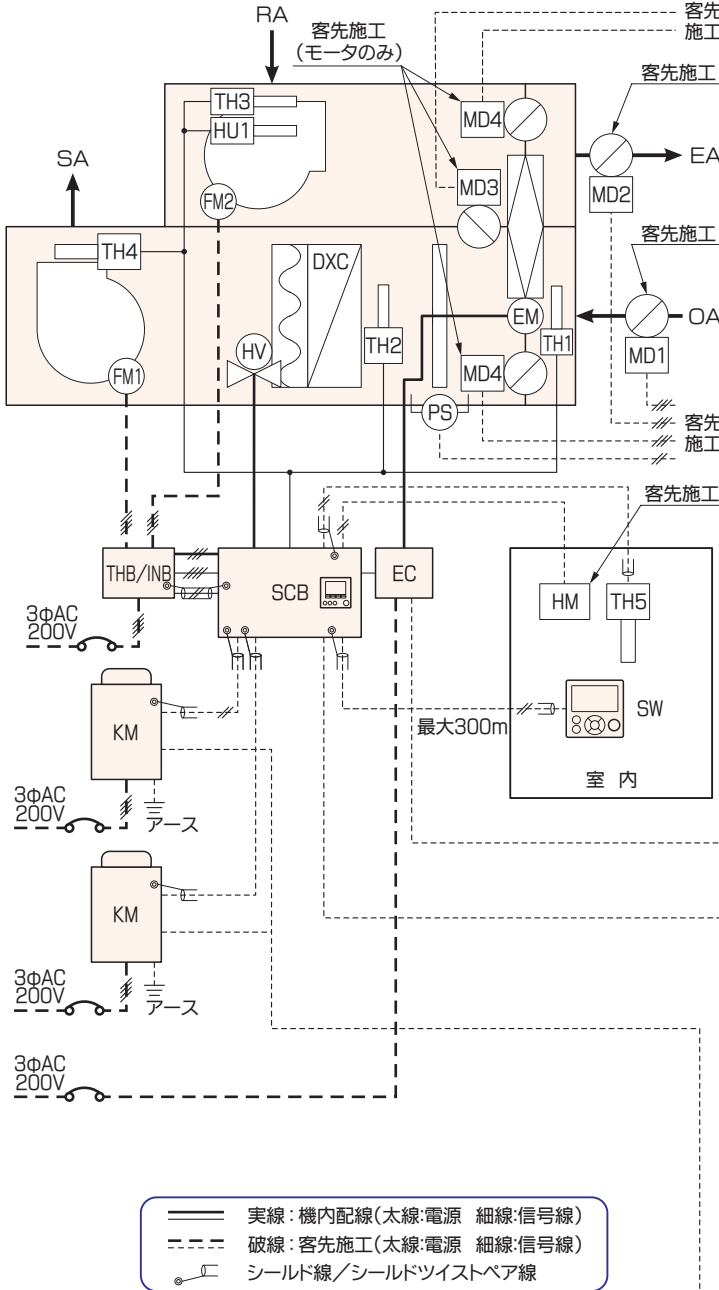


外気混合空調機/制御システム

■室内(還気)温度制御 定風量/可変風量共通

(9)全熱交換器組込形(AC2-HZMX)

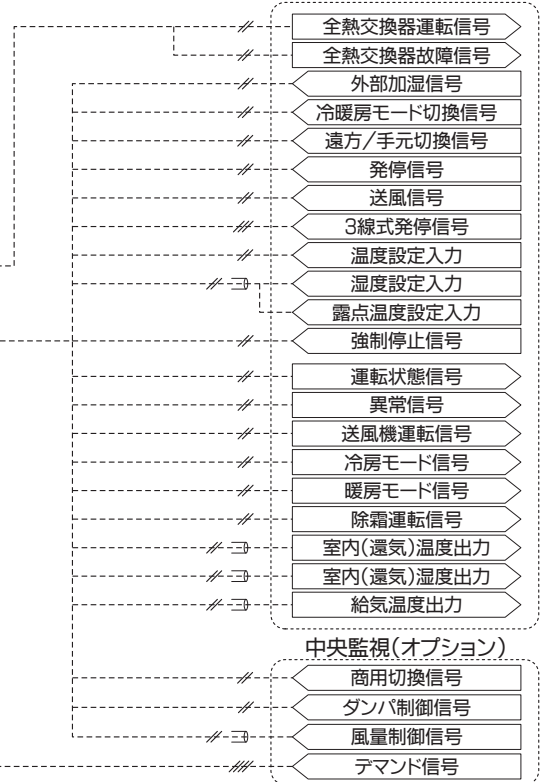
●システム図



機器一覧表

記号	名称	台数	備考
TH1	外気温度センサ	1	
TH2	直膨コイル入口温度センサ	1	
TH3	還気温度センサ	1	
TH4	給気温度センサ	1	
TH5	室内温度センサ	1	
HU1	還気湿度センサ	1	
PS	差圧スイッチ	1	オプション
FM1	給気ファンモータ	1	
FM2	還気ファンモータ	1	
DXC	直膨コイル	1	
KM	室外機	一式	
SCB	制御盤	1	
SW	制御スイッチ	1	
THB/INB	サーマルボックス/インバータボックス	2	
EM	全熱交換器モータ	1	
EC	全熱交換器制御盤	1	
HV	加湿用電磁弁	1	
HM	湿度調節器(ON/OFF)	1	客先施工
MD1	外気ダンパ	1	客先施工
MD2	排気ダンパ	1	客先施工
MD3	還気ダンパ	1	客先施工
MD4	バイパスダンパ	2	客先施工

中央監視



入出力仕様表

番号	名称	備考
1	外部加湿入力	無電圧a接点 ON:加湿 OFF:加湿停止
2	冷暖房モード切換入力	無電圧a接点 ON:冷房 OFF:暖房
3	遠方/手元切換入力	無電圧a接点 ON:遠方 OFF:手元
4	発停入力	無電圧パルスまたはレベル信号
5	送風入力	無電圧a接点 ON:送風 OFF:通常
6	運転状態出力	無電圧a接点
7	異常出力	無電圧a接点
8	送風機運転出力	無電圧a接点
9	冷房モード出力	無電圧a接点
10	暖房モード出力	無電圧a接点
11	除霜運転出力	無電圧a接点
12	3線式発停入力	無電圧または有電圧(DC24V)

入出力仕様表

番号	名称	備考
13	温度設定入力	DC2~10V(13~42℃)
14	湿度設定入力	DC2~10V(30~80%)
15	露点温度設定入力	DC2~10V(13~30℃)
16	強制停止入力	無電圧a接点 ON:強制停止、OFF:通常
17	室内(還気)温度出力	DC0~10V(-10~50℃)
18	室内(還気)湿度出力	DC0~10V(0~100%)
19	給気温度出力	DC0~10V(-10~50℃)
20	全熱交換器運転出力	無電圧a接点
21	全熱交換器故障出力	無電圧a接点
OP1	風量制御入力	DC0~10V(4~10V=40~100%)
OP2	商用切換入力	無電圧a接点 ON:商用 OFF:インバータ
OP3	テマンド入力	無電圧a接点

※ OP1~OP3はオプション

● 制御概要

機能	内容
発停制御	遠方または手元(制御スイッチ)からの発停信号により運転・停止 遠方/手元切換信号により遠方・手元を切換(後優先ではありません)
冷暖切換 送風制御	遠方からの冷暖房モード切換信号により冷房・暖房モードを切換、冷暖運転中に 遠方からの送風信号入力があると送風運転に切換(送風信号が優先となります)
室内(還気)温度制御	室内(還気)温度と制御スイッチまたは遠方からの設定温度により室内(還気)温度制御
交互デフロスト制御	2台以上の室外機を使用するシステムで、同時に デフロスト運転に入らないようにする制御
2ウェイ制御	2台以上の室外機を偶数台使用するシステムで、 低負荷時に半数を止めて効率良く運転する容量制御
設定	遠方または手元(制御スイッチ)からの温度設定、 湿度設定(切換先の設定が優先となります)
室内(還気)温度設定	冷暖房 15~30℃
遠方表示	運転状態・異常・送風機運転・冷暖房モード 除霜運転出力・室内(還気)温湿度・給気温度出力
加湿制御 (暖房時)	遠方からの加湿信号または湿度調節器からの信号により加湿用電磁弁をON/OFF 還気絶対湿度による加湿制御可
ダンパ制御 (オプション)	遠方からのダンパ信号または自動制御によりウォーミングアップ運転、 通常運転(規定外気導入)、外気冷房運転を切換(自動制御の空調機停止時はダンパ閉)
全熱交換器制御	外気と還気の温度差により連続運転、ダンパ制御で ウォーミングアップ、外気冷房運転時は間欠運転
BACnet	BACnet接続機能

※風量設定は、条件により変更となりますので、そのつどお問い合わせください。

※圧縮機最低容量運転中でも、暖房時に給気温度が設定温度を大きく上回ったとき、または冷房時に給気温度が
設定温度を大きく下回ったときは圧縮機が停止するため、ON-OFFを繰り返す場合があります。

※気化式加湿器組込の場合、気化式加湿器は加熱運転時でかつ圧縮機が運転中のみ運転可能です。
加熱運転時でも送風時は運転できません。

● 空気線図

