

# 寒冷地仕様 KM-DXZ型

## ■特長



外気温-25℃まで運転可能で、-15℃でも暖房能力が低下しない高暖房能力やスピード暖房により寒冷地での暖房ニーズに対応します。

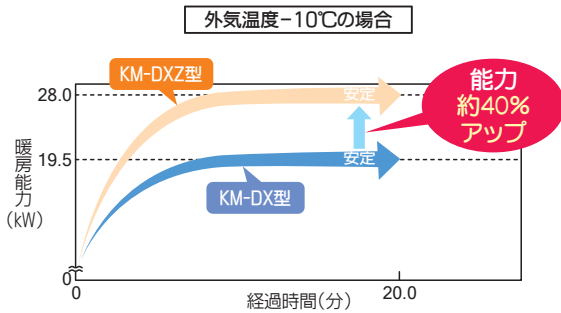
寒冷地仕様は室内機の外形寸法が変わる場合があります。室外機の組合せ、施工要領等、詳細はお問合せください。

### 外気温度-25℃まで運転可能

標準仕様(KM-DX型)で外気温度-20℃までの暖房運転可能範囲を、寒冷地仕様(KM-DXZ型)は-25℃まで拡大、より幅広い地域で安定した暖房が可能となります。

### スピード暖房

KM-DXZ型は、KM-DX型と比較して暖房立上り能力が約40%もアップ。



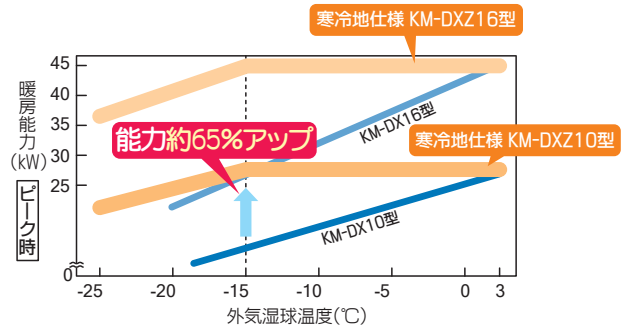
### 霜取ローテーション制御

KM-DXZ16～DXZ30型は、デフロスト運転が同時に入らない霜取ローテーション制御を搭載。吹出し温度の低下を抑え、快適暖房運転を実現します。



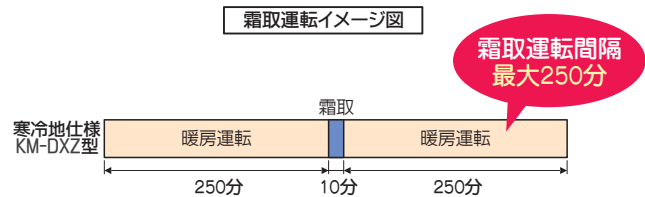
### 高暖房能力

フラッシュインジェクション回路を搭載、外気温度-15℃の環境下でも定格と同等の能力をキープできます。



### 無駄なデフロスト運転を削減

着霜状態の検出精度を向上、除霜間隔を最大250分まで延長、さらに、無着霜状態でのデフロスト時間を数分に短縮し、快適性を向上しました。



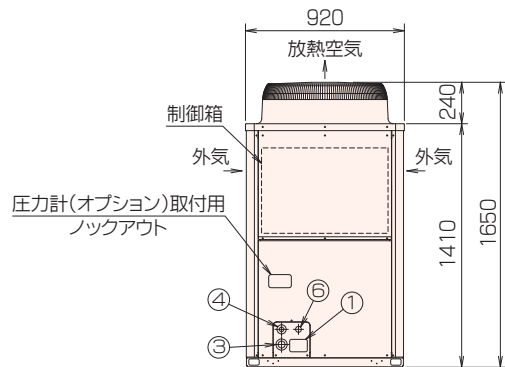
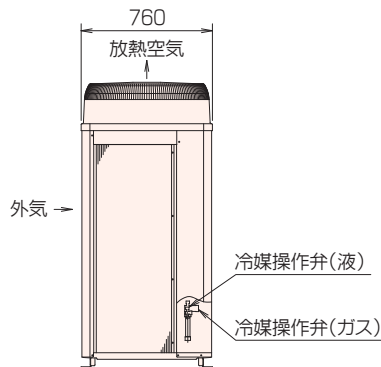
※ 上記イメージ図は一例で、運転条件によりデフロスト運転時間及び間隔は異なります。

# 寒冷地仕様 KM-DXZ8/16/24型

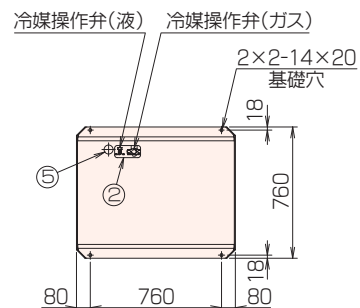
## ■仕様表/寸法表 (mm)

型番		KM-DXZ8	KM-DXZ16	KM-DXZ24	
冷房能力	kW	21.2	42.5	63.5	
暖房能力	kW	23.7	47.5	67.0	
消費電力	冷房	kW	6.70	13.2	
	暖房	kW	6.94	13.2	
電源		三相 200V 50/60Hz			
外装/塗装色		溶融亜鉛メッキ鋼板/マンセル 5Y 8/1			
熱交換器形式		クロスフィン			
圧縮機	タイプ	全密閉形			
	始動方式	インバータ			
	出力	kW	5.3	5.3×2	5.3×3
		HP	8	8×2	8×3
	1日の冷凍能力	法定トン	4.98	4.98×2	4.98×3
クランクケースヒータ	kW	0.045	0.045×2	0.045×3	
ファン	タイプ×個数	プロペラファン×1	プロペラファン×2	プロペラファン×3	
	風量	m <sup>3</sup> /h	11100	11100×2	11100×3
	モータ出力	kW	0.35	0.35×2	0.35×3
	始動電流	A	15	15×2	15×3
霜取方式		リバースサイクル			
保護装置	圧力開閉器	高圧側 4.15MPa			
	圧縮機	過電流保護・過昇保護			
	ファン	温度開閉器(内蔵)			
騒音レベル	dB	56	59	62	
騒音レベル(外気-15℃暖房時)	dB	61	64	67	
質量	kg	200	200×2	200×3	
冷媒	種類	R410A			
	出荷時封入量	kg	6.5	6.5×2	6.5×3
	制御方式	電子膨張弁			
冷凍機油(種類×封入量)	ℓ	エステル油(MEL32)×3.0	(エステル油(MEL32)×3.0)×2	(エステル油(MEL32)×3.0)×3	

- 冷房・暖房能力および消費電力はJIS B8616:2015に準拠した条件での値を示します。  
冷房能力：室外側 DB=35℃ 室内側 DB=27℃ WB=19℃ 暖房能力：室外側 DB=7℃ WB=6℃ 室内側 DB=20℃
- 能力・消費電力は空気条件・室内機仕様により異なりますのでご注意ください。



No.	ノックアウト穴		操作弁接続口	
			液側	ガス側
①	配管用	前面	72×102	
②		底面	92×150	
③	電源配線用	前面	φ40又はφ65	
④		前面	φ27又はφ52	φ12.7 3つ付
⑤		底面	φ52	φ19.05 3つ付
⑥	伝送用配線	前面	φ34	



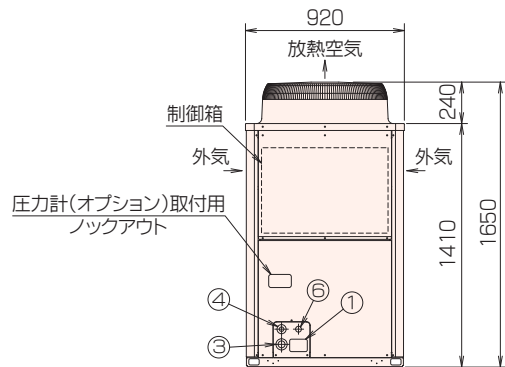
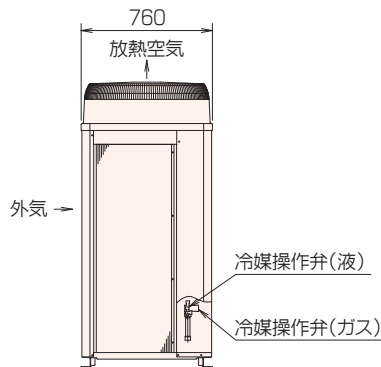
- 冷媒(ガス)接続管及び接続管用パッキンは付属。
- KM-DXZ16型は上記室外機が2台、KM-DXZ24型は3台となります。
- 詳細は取扱説明書をご参照ください。

# 寒冷地仕様 KM-DXZ10/20/30型

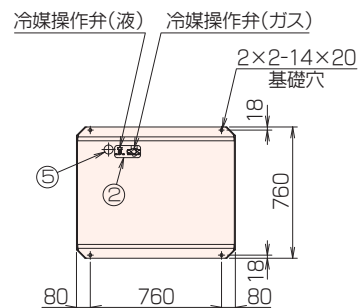
## ■仕様表/寸法表 (mm)

型番		KM-DXZ10	KM-DXZ20	KM-DXZ30	
冷房能力	kW	26.5	53.0	75.5	
暖房能力	kW	29.8	59.5	85.0	
消費電力	冷房	8.55	16.0	23.1	
	暖房	8.67	15.0	22.1	
電源		三相 200V 50/60Hz			
外装/塗装色		溶融亜鉛メッキ鋼板/マンセル 5Y 8/1			
熱交換器形式		クロスフィン			
圧縮機	タイプ	全密閉形			
	始動方式	インバータ			
	出力	kW	6.7	6.7×2	6.7×3
		HP	10	10×2	10×3
	1日の冷凍能力	法定トン	5.91	5.91×2	5.91×3
クランクケースヒータ	kW	0.045	0.045×2	0.045×3	
ファン	タイプ×個数	プロペラファン×1	プロペラファン×2	プロペラファン×3	
	風量	m <sup>3</sup> /h	11100	11100×2	11100×3
	モータ出力	kW	0.46	0.46×2	0.46×3
	始動電流	A	15	15×2	15×3
霜取方式		リバースサイクル			
保護装置	圧力開閉器	高圧側 4.15MPa			
	圧縮機	過電流保護・過昇保護			
	ファン	温度開閉器(内蔵)			
騒音レベル	dB	57	60	63	
騒音レベル(外気-15℃暖房時)	dB	62	65	68	
質量	kg	220	220×2	220×3	
冷媒	種類	R410A			
	出荷時封入量	kg	9.0	9.0×2	9.0×3
	制御方式	電子膨張弁			
冷凍機油(種類×封入量)	ℓ	エステル油(MEL32)×3.0	(エステル油(MEL32)×3.0)×2	(エステル油(MEL32)×3.0)×3	

- 冷房・暖房能力および消費電力はJIS B8616:2015に準拠した条件での値を示します。  
冷房能力：室外側 DB=35℃ 室内側 DB=27℃ WB=19℃ 暖房能力：室外側 DB=7℃ WB=6℃ 室内側 DB=20℃
- 能力・消費電力は空気条件・室内機仕様により異なりますのでご注意ください。



No.	ノックアウト穴		操作弁接続口	
			液側	ガス側
①	配管用	前面	72×102	
		底面	92×150	
③	電源配線用	前面	φ40又はφ65	
		底面	φ52	
④	伝送用配線	前面	φ34	
⑤	伝送用配線	前面	φ27又はφ52	
⑥	伝送用配線	前面	φ12.7 3つ付	φ22.2 3つ付



- 冷媒(ガス)接続管及び接続管用パッキンは付属。
- KM-DXZ20型は上記室外機が2台、KM-DXZ30型は3台となります。
- 詳細は取扱説明書をご参照ください。

## 室外機防雪フード(オプション)

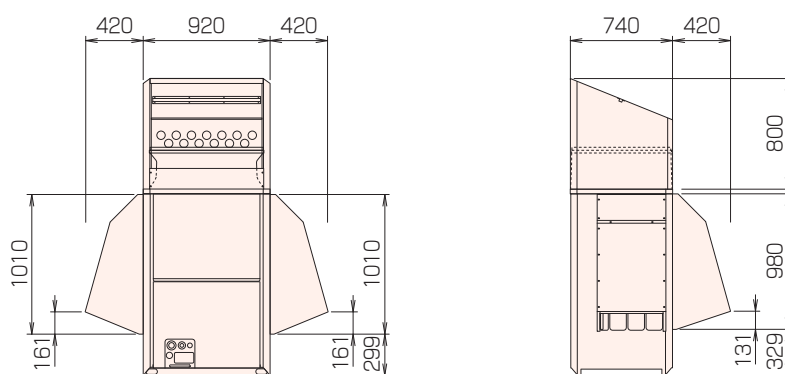
### ■特長



防雪フードは、降雪による熱交換器の目詰まりや風雨による着霜などを抑制し、暖房能力の低下を防ぎます。  
また、つららによる室外機ファンの破損など、設置環境による雪害から室外機を保護します。

### ■寸法表 (mm)

#### KM-DX8/10/12/14(DX10S/12S/14S)※

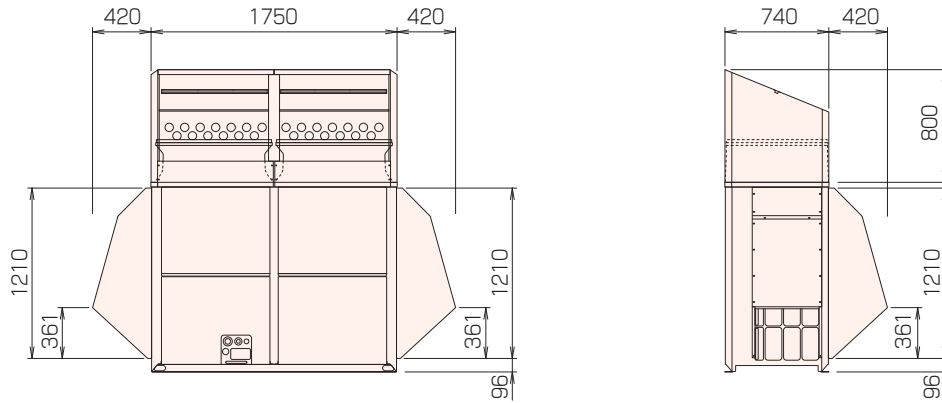


※( )内型番はKM-DX24~50のセット用室外機を示します。  
据付状態によって吸込側フードの要否が異なりますのでご注意ください。

※防雪フードの仕様、寸法は若干変更となる場合があります。

## ■寸法表 (mm)

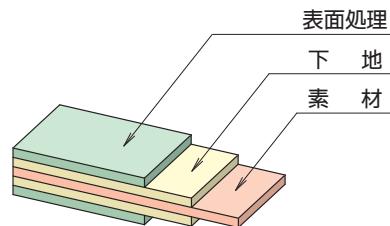
### KM-DX16/20 (DX16S/18S)※



※( )内型番はKM-DX24~50のセット用室外機を示します。  
据付状態によって吸込側フードの要否が異なりますのでご注意ください。

※防雪フードの仕様、寸法は若干変更となる場合があります。

## ■外装・塗装仕様



仕様	素材	下地 (プライマー)	表面処理 (ポリエステル粉体焼付塗装)
標準/塩害	鋼板製 (SGCC-SZCX)	膜厚20~25μm	膜厚50μm以上
耐重塩害	〃	〃	膜厚70μm以上
SUS仕様	SUS304 2B	—	—