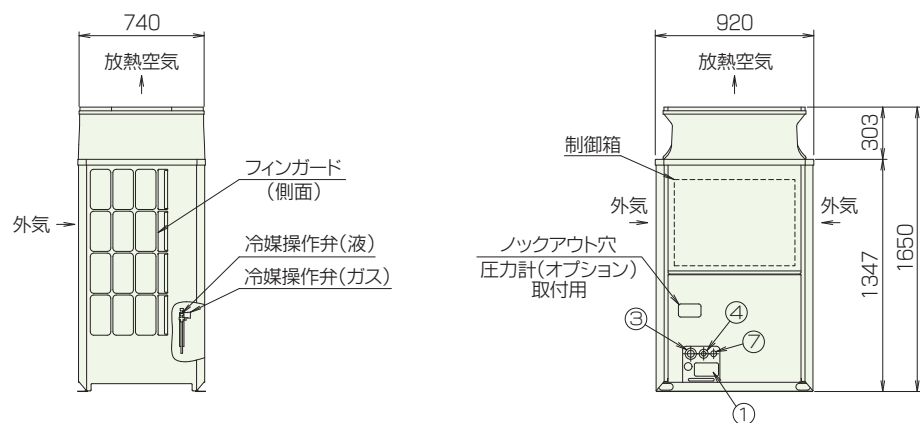


高性能仕様 KM-DX8/10型

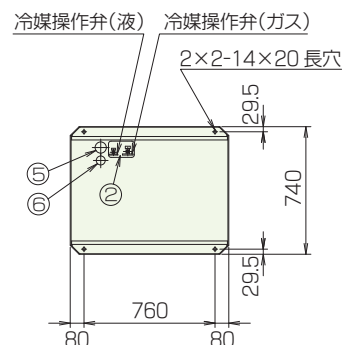
■仕様表/寸法表 (mm)

型番		KM-DX8		KM-DX10	
冷却能力	kW	24.5		30.8	
加熱能力	kW	19.0		24.4	
消費電力	冷却	kW	5.68	6.75	
	加熱	kW	5.16	6.61	
電源		三相 200V 50/60Hz			
外装/塗装色		溶融亜鉛メッキ鋼板/マンセル 5Y 8/1 近似色			
熱交換器形式		クロスフィン			
圧縮機	タイプ×個数	全密閉形×1			
	始動方式	インバータ			
	出力	kW	4.2	5.3	
		HP	8	10	
	1日の冷凍能力	法定トン	3.17	3.92	
クランクケースヒーター	kW	0.035	0.035		
ファン	タイプ×個数	プロペラファン×1			
	風量	m ³ /h	10200	10200	
	モータ出力	kW	0.35	0.46	
	始動電流	A	15		
保護装置	霜取方式	リバースサイクル			
	圧力開閉器	高圧側 4.15MPa			
	圧縮機	過電流保護・過昇保護			
	ファン	温度開閉器			
	騒音レベル	dB	56	58	
質量	kg	170	179		
冷媒	種類	R410A			
	出荷時封入量	kg	7.5	6.5	
	制御方式	電子膨張弁			
冷凍機油(種類×封入量)	ℓ	エステル油(MEL32)×2.8		エステル油(MEL32)×2.8	

- 冷却・加熱能力および消費電力はJRA4074:2017に準拠した条件での値を示します。
冷却能力：室外側 DB=33℃ 室内側 DB=33℃ WB=28℃ 加熱能力：室外側 DB=7℃ WB=3℃ 室内側 DB=7℃
- 能力・消費電力は空気条件・室内機仕様により異なりますのでご注意ください。



フックアウト穴	配管用		電源配線用				通信用配線
	①	②	③	④	⑤	⑥	⑦
	前面	底面	前面	前面	底面	底面	前面
	140×77	150×94	φ65又はφ40	φ52又はφ27	φ65	φ52	φ34
型番 KM-	冷媒配管径(ろう付)		操作弁口径				
	液側	ガス側	液側	ガス側	液側	ガス側	
DX8	φ9.52※1	φ19.05※1	φ9.52	φ19.05			
DX10	φ9.52※1※3	φ22.2※2	φ9.52	φ19.05	φ25.4		



- ※1 現地配管を拡管して直接操作弁にろう付してください。
- ※2 管継手(現地手配)を使用し現地配管を操作弁へろう付してください。
- ※3 配管長が90m以上の場合は液側接続口をφ12.7にしてください。

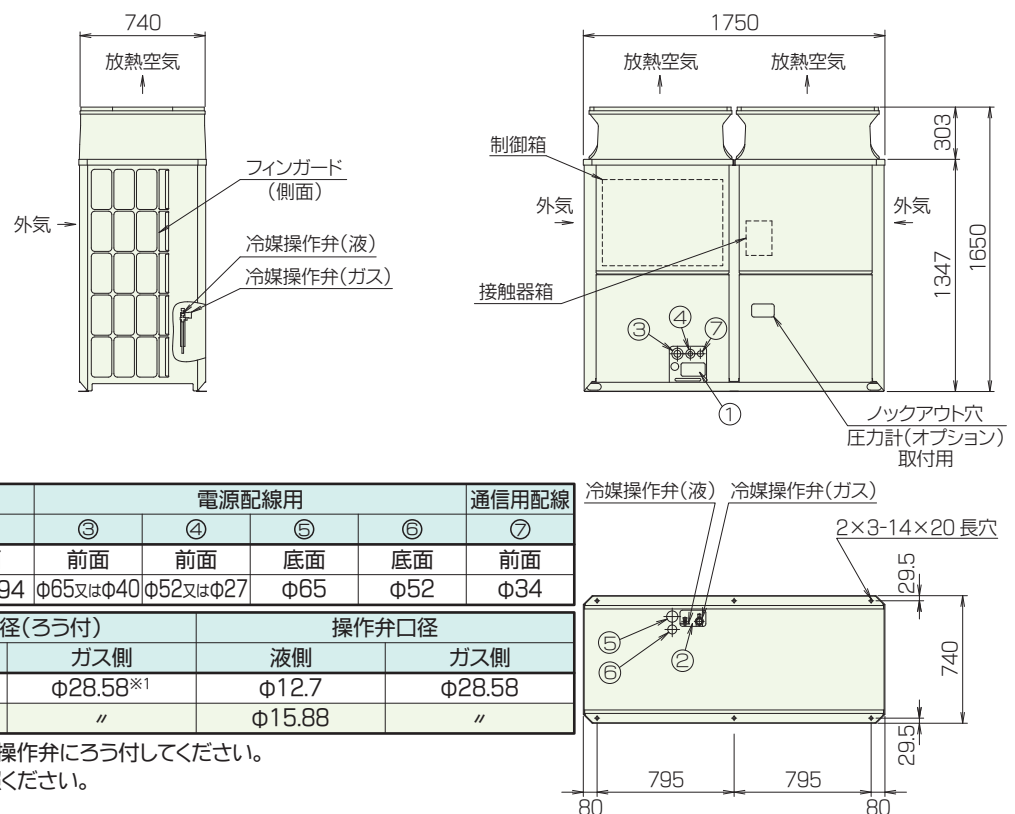
● 詳細は取扱説明書をご参照ください。

高性能仕様 KM-DX16/20型

仕様表/寸法表 (mm)

型番		KM-DX16		KM-DX20		
冷却能力	kW	49.0		61.5		
加熱能力	kW	37.8		49.6		
消費電力	冷却	kW	13.0		14.8	
	加熱	kW	11.7		14.2	
電源		三相 200V 50/60Hz				
外装/塗装色		溶融亜鉛メッキ鋼板/マンセル 5Y 8/1 近似色				
熱交換器形式		クロスフィン				
圧縮機	タイプ×個数	全密閉形×1				
	始動方式	インバータ				
	出力	kW	8.4		10.9	
		HP	16		20	
	1日の冷凍能力	法定トン	5.71		6.37	
クランクケースヒーター	kW	0.045		0.045		
ファン	タイプ×個数	プロペラファン×2				
	風量	m ³ /h	10800×2		12000×2	
	モータ出力	kW	0.46×2		0.92×2	
	始動電流	A	15			
保護装置	霜取方式	リバースサイクル				
	圧力開閉器	高圧側 4.15MPa				
	圧縮機	過電流保護・過昇保護				
	ファン	温度開閉器				
騒音レベル	dB	61		65		
質量	kg	267		281		
冷媒	種類	R410A				
	出荷時封入量	kg	11.8		11.8	
	制御方式	電子膨張弁				
冷凍機油(種類×封入量)	ℓ	エステル油(MEL32)×4.5		エステル油(MEL32)×4.5		

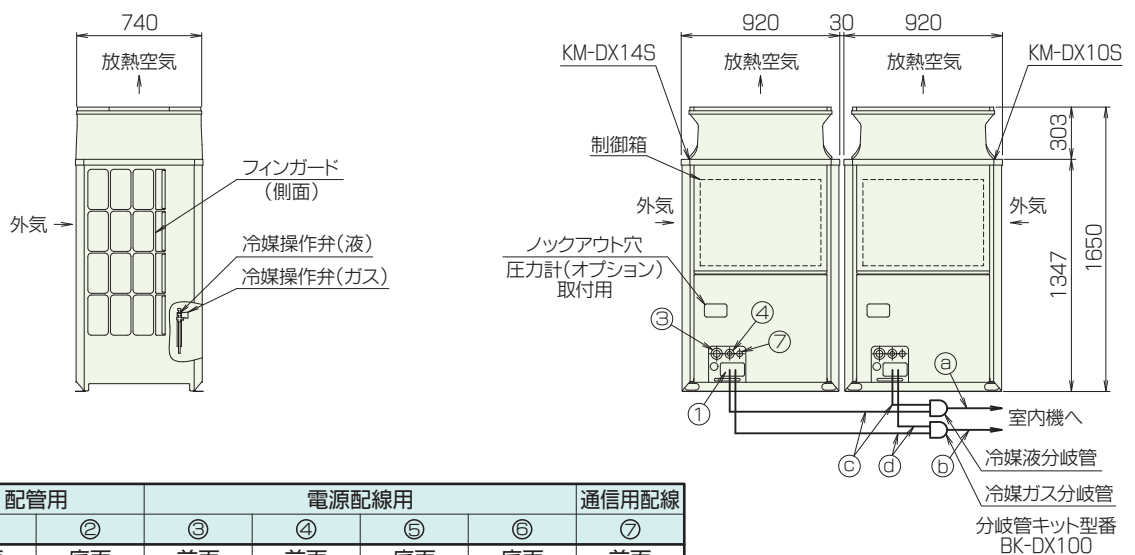
- 冷却・加熱能力および消費電力はJRA4074:2017に準拠した条件での値を示します。
冷却能力：室外側 DB=33℃ 室内側 DB=33℃ WB=28℃ 加熱能力：室外側 DB=7℃ WB=3℃ 室内側 DB=7℃
- 能力・消費電力は空気条件・室内機仕様により異なりますのでご注意ください。



高性能仕様 KM-DX24(DX14S+DX10S)型

セット型番		KM-DX24(DX14S+DX10S)		
型番		KM-DX14S	KM-DX10S	
冷却能力	kW	72.0		
加熱能力	kW	58.4		
消費電力	冷却	17.7		
	加熱	15.5		
電源		三相 200V 50/60Hz		
外装/塗装色		溶融亜鉛メッキ鋼板/マンセル 5Y 8/1 近似色		
熱交換器形式		クロスフィン		
圧縮機	タイプ×個数	全密閉形×1		
	始動方式	インバータ		
	出力	kW	7.4	5.3
		HP	14	10
	1日の冷凍能力	法定トン	4.98	3.92
クランクケースヒーター	kW	0.045	0.035	
ファン	タイプ×個数	プロペラファン×1		
	風量	m ³ /h	11100	10200
	モータ出力	kW	0.46	0.46
	始動電流	A	30(電源渡り配線時)	
保護装置	霜取方式	リバースサイクル		
	圧力開閉器	高圧側 4.15MPa		
	圧縮機	過電流保護・過昇保護		
	ファン	温度開閉器		
	騒音レベル	dB	62	
質量	kg	193	182	
冷媒	種類	R410A		
	出荷時封入量	kg	6.5	6.5
	制御方式	電子膨張弁		
冷凍機油(種類×封入量)	ℓ	エステル油(MEL32)×4.0	エステル油(MEL32)×3.3	

- 冷却・加熱能力および消費電力はJRA4074:2017に準拠した条件での値を示します。
冷却能力：室外側 DB=33℃ 室内側 DB=33℃ WB=28℃ 加熱能力：室外側 DB=7℃ WB=3℃ 室内側 DB=7℃
- 能力・消費電力は空気条件・室内機仕様により異なりますのでご注意ください。



ノックアウト穴	配管用		電源配線用				通信用配線
	①	②	③	④	⑤	⑥	⑦
	前面	底面	前面	前面	底面	底面	前面
	140×77	150×94	φ65又はφ40	φ52又はφ27	φ65	φ52	φ34

型番 KM-	冷媒配管径(ろう付)		操作弁口径		分岐管径		
	液側	ガス側	液側	ガス側	㊸	㊹	㊺
DX14S	φ12.7※1	φ25.4※1	φ12.7	φ25.4	φ15.88	φ28.58	φ12.7
DX10S	φ9.52※1	φ22.2※2	φ9.52	〃	φ15.88	φ28.58	φ9.52

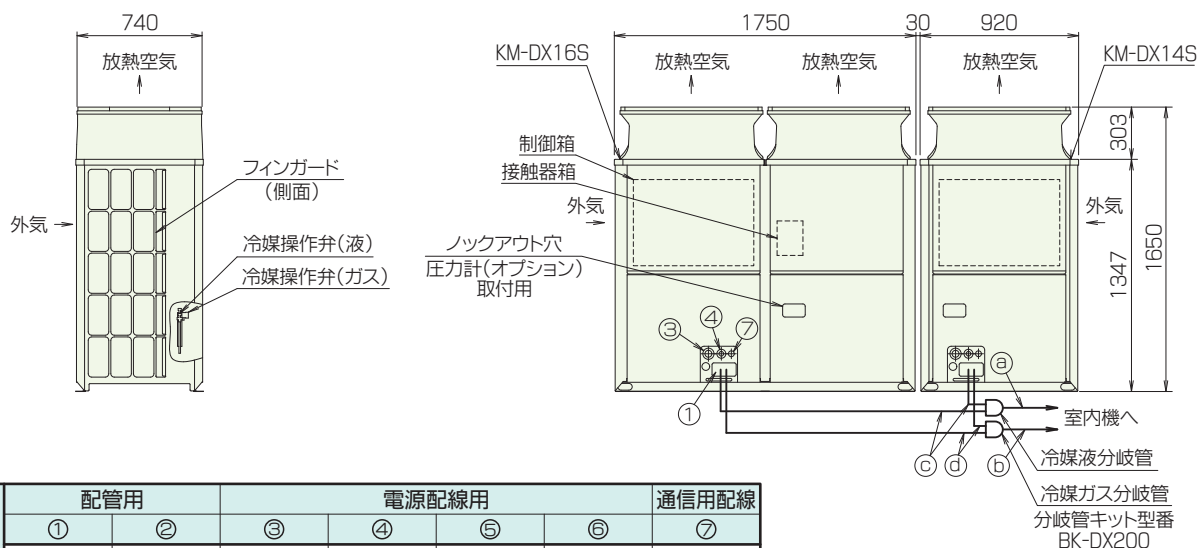
- ※1 現地配管を拡張して直接操作弁にろう付してください。
- ※2 管継手(現地手配)を使用し現地配管を操作弁へろう付してください。
- 据付穴サイズ・ピッチ、ノックアウト穴②⑤⑥の位置は、KM-DX14S/10SはP120のKM-DX8/10をご参照ください。
- 詳細は取扱説明書をご参照ください。

高性能仕様 KM-DX30(DX16S+DX14S)型

仕様表/寸法表 (mm)

セット型番		KM-DX30(DX16S+DX14S)		
型番		KM-DX16S	KM-DX14S	
冷却能力	kW	90.0		
加熱能力	kW	70.6		
消費電力	冷却	21.2		
	加熱	18.3		
電源		三相 200V 50/60Hz		
外装/塗装色		溶融亜鉛メッキ鋼板/マンセル 5Y 8/1 近似色		
熱交換器形式		クロスフィン		
圧縮機	タイプ×個数	全密閉形×1		
	始動方式	インバータ		
	出力	kW	8.4	7.4
		HP	16	14
	1日の冷凍能力	法定トン	4.98	4.98
クランクケースヒーター	kW	0.045	0.045	
ファン	タイプ×個数	プロペラファン×2	プロペラファン×1	
	風量	m ³ /h	10800×2	11100
	モータ出力	kW	0.46×2	0.46
始動電流	A	30(電源渡り配線時)		
霜取方式		リバースサイクル		
保護装置	圧力開閉器	高圧側 4.15MPa		
	圧縮機	過電流保護・過昇保護		
	ファン	温度開閉器		
騒音レベル	dB	63.5		
質量	kg	268	193	
冷媒	種類	R410A		
	出荷時封入量	kg	11.8	6.5
	制御方式	電子膨張弁		
冷凍機油(種類×封入量)	ℓ	エステル油(MEL32)×4.5	エステル油(MEL32)×4.0	

- 冷却・加熱能力および消費電力はJRA4074:2017に準拠した条件での値を示します。
冷却能力：室外側 DB=33℃ 室内側 DB=33℃ WB=28℃ 加熱能力：室外側 DB=7℃ WB=3℃ 室内側 DB=7℃
- 能力・消費電力は空気条件・室内機仕様により異なりますのでご注意ください。



ノックアウト穴	配管用		電源配線用				通信用配線
	①	②	③	④	⑤	⑥	⑦
	前面	底面	前面	前面	底面	底面	前面
	140×77	150×94	φ65又はφ40	φ52又はφ27	φ65	φ52	φ34

型番 KM-	冷媒配管径(ろう付)		操作弁口径		分岐管径			
	液側	ガス側	液側	ガス側	㊸	㊹	㊺	㊻
DX16S	φ15.88※1	φ28.58※1	φ15.88	φ28.58	φ19.05	φ31.75	φ15.88	φ28.58
DX14S	φ12.7※1	φ25.4※1	φ12.7	φ25.4	φ19.05	φ31.75	φ12.7	φ25.4

- ※1 現地配管を拡張して直接操作弁にろう付してください。
- 据付穴サイズ・ピッチ、ノックアウト穴㊸㊹㊺の位置は、KM-DX16SはP121のKM-DX16/20、KM-DX14SはP120のKM-DX8/10をご参照ください。
- 詳細は取扱説明書をご参照ください。