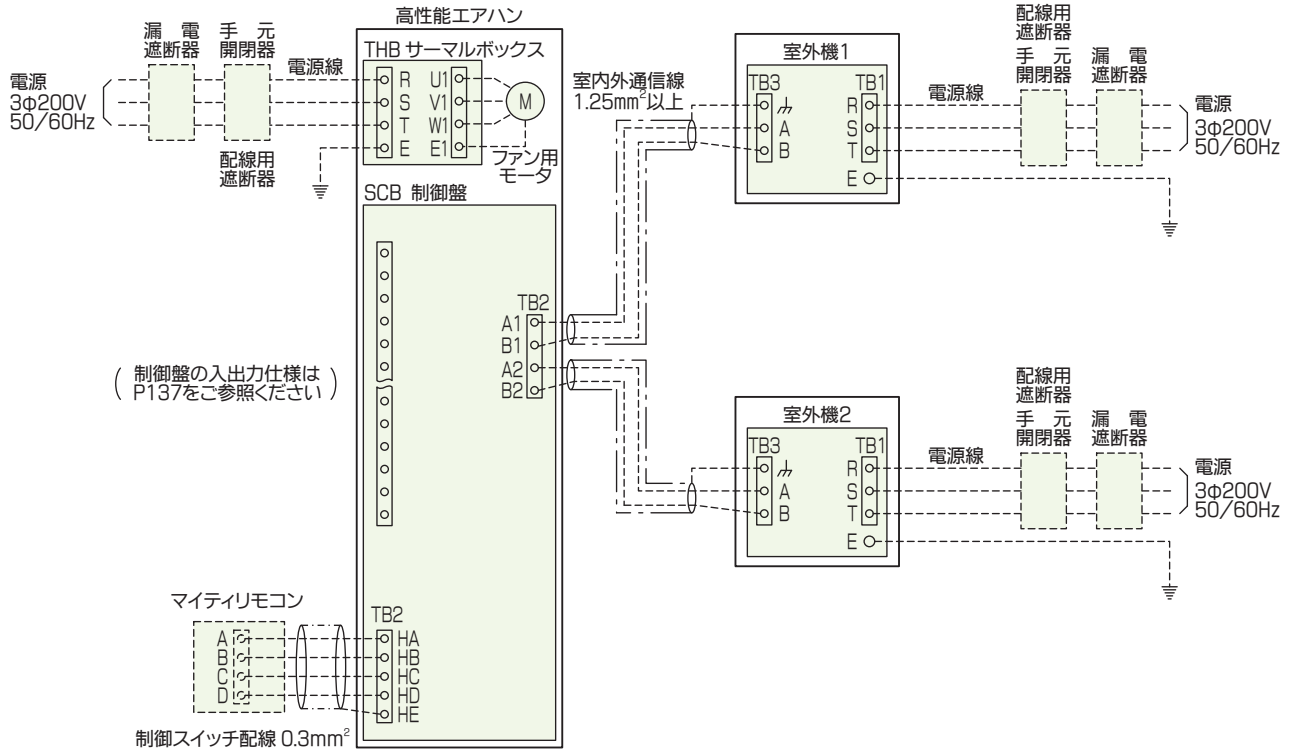


電気配線

機外結線(例)

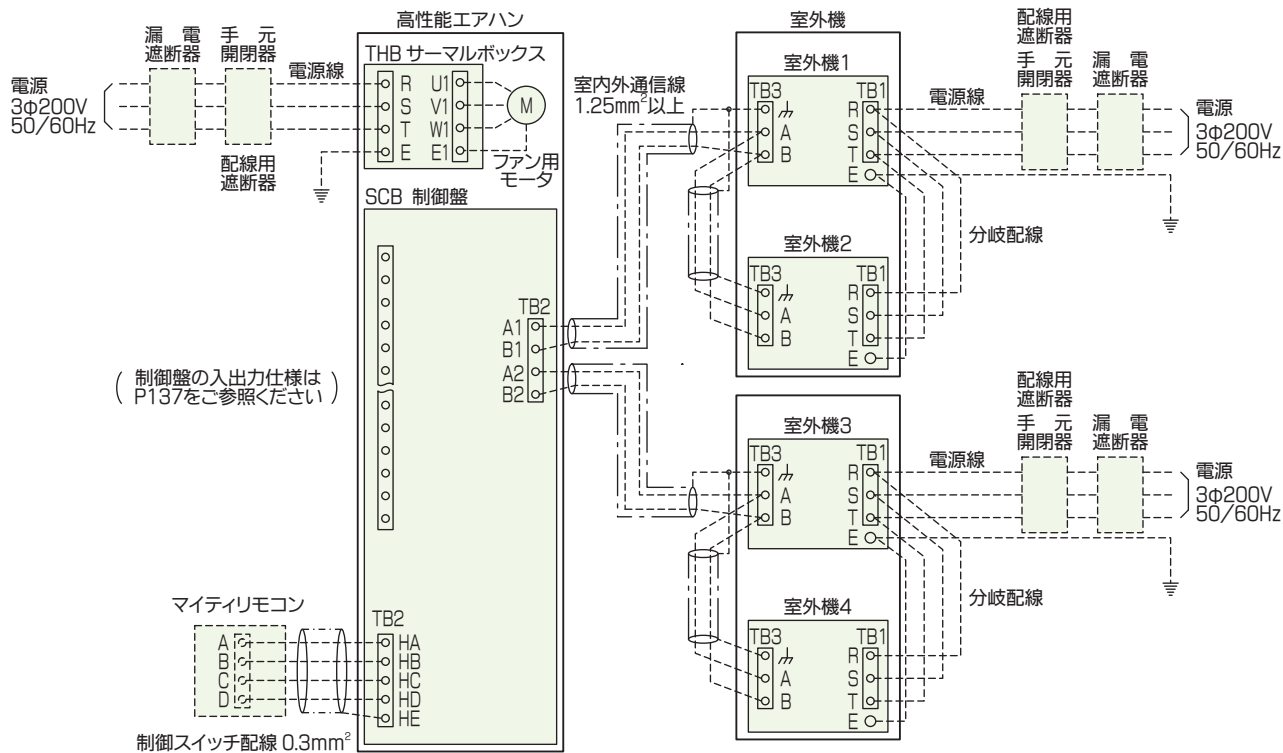
KM-DX8×2/10×2/16×2/20×2



室外機型番		KM-	DX8×2	DX10×2	DX16×2	DX20×2
最小太さ	幹線	mm ²	8	14	22	38
	接地線	mm ²	3.5以上		5.5以上	
漏電遮断器		A	40	50	75	
			100mA 0.1sec以下			
手元開閉器	開閉器容量	A	60		75	
	過電流保護器	A	40	50	"	
配線用遮断器		A	"		"	
最大電流		A	25.8	36.9	59.5	73.2

- 高性能エアハン側の電源線はファン用モータ容量に合った線径、漏電遮断器、手元開閉器を取付けてください。
- 本図はファン用モータが1台で定風量の水平/立形を示します。
- 可変風量タイプはTHBサーマルボックスがINBインバータボックスに変わります。
- 上表の線径、遮断器、開閉器、電流等は室外機1台当たりを示します。
- 通信線は全て2線式で極性はありません。
- ○印はねじ端子台を示します。
- 通信線のシールドは必ず**室外機のシールド端子**に接続してください。
- 液晶制御スイッチの配線長は最大300mまで可能です。
- 電源線には必ず**漏電遮断器**を取り付けてください。
- 漏電遮断器で地絡保護専用のものには、必ず**配線用遮断器または手元開閉器**を使用してください。
- 室外機及びINBインバータボックス取付時の漏電遮断器はインバータ用を使用してください。
- 交互テフlostを有効にするためには室外機1と2のTB7(A, B, S)をシールド線にて直列配線し、SW14の設定が必要です。詳細は取扱説明書をご参照ください。
- 製品の故障、電源配線不良などにより大電流が流れた場合、製品側の遮断器と上位側の遮断器が共に作動することがあります。設備の重要性により電源系統を分割するか、遮断器の保護協調をとってください。

KM-DX24×2/30×2



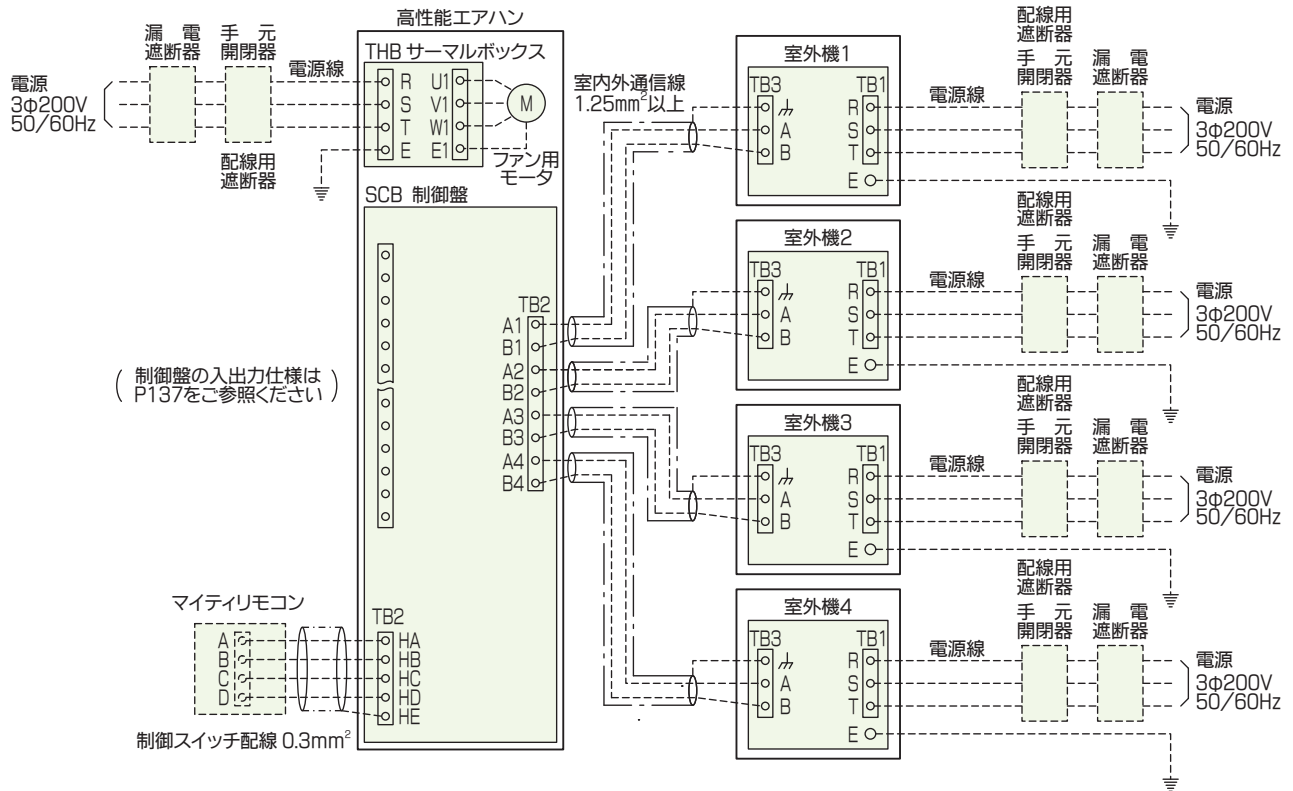
室外機型番		KM-	DX24×2	DX30×2
最小太さ	幹線	mm ²	60(14)	60(22)
	接地線	mm ²	5.5以上	8.0以上
漏電遮断器		A	100	125
			100mA 0.1sec以下	
手元開閉器	開閉器容量	A	100	125
	過電流保護器	A	〃	〃
配線用遮断器		A	〃	〃
最大電流		A	98.1	113.7
室外機1/3		KM-	DX14S	DX16S
室外機2/4		KM-	DX10S	DX14S

- 高性能エアハン側の電源線はファン用モータ容量に合った線径、漏電遮断器、手元開閉器を取付けてください。
- 本図はファン用モータが1台で定風量の水平/立形を示します。
- 可変風量タイプはTHBサーマルボックスがINBインバータボックスに変わります。
- 室外機は上表の室外機1と2、室外機3と4のセット品です。
- 上表の線径、遮断器、開閉器、電流等は室外機1セット当たりを示します。
- 通信線は全て2線式で極性はありません。
- ○印はねじ端子台を示します。
- 通信線のシールドは必ず**室外機のシールド端子**に接続してください。
- 制御スイッチの配線長は最大300mまで可能です。
- 電源線には必ず**漏電遮断器**を取り付けてください。
- 漏電遮断器で地絡保護専用のものには、必ず**配線用遮断器**または**手元開閉器**を使用してください。
- 室外機及びINBインバータボックス取付時の漏電遮断器はインバータ用を使用してください。
- ()は分岐配線の太さを示します。長さが8mを超えるときはKM-DX24は中継端子台付で38mm²、KM-DX30は38mm²を使用してください。
- 室外機の電源配線は上表の室外機1/3に接続してください。
- 交互テフロストを有効にするためには室外機1～4のTB7(A、B、S)をシールド線にて直列配線し、SW14の設定が必要です。詳細は取扱説明書をご参照ください。
- 製品の故障、電源配線不良などにより大電流が流れた場合、製品側の遮断器と上位側の遮断器が共に作動することがあります。設備の重要度により電源系統を分割するか、遮断器の保護協調をとってください。

電気配線

機外結線(例)

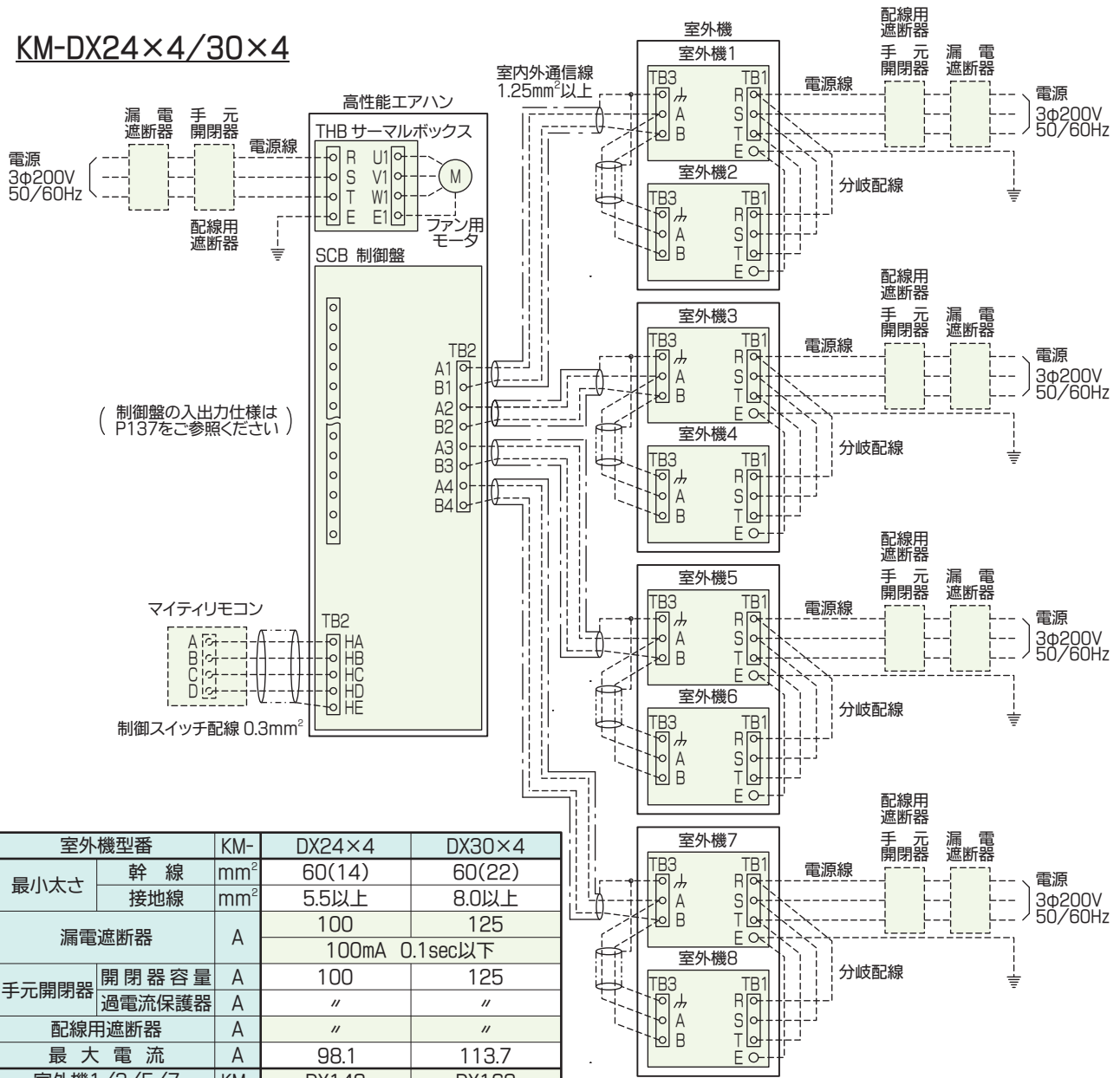
KM-DX16×4/20×4



室外機型番		KM-	DX16×4	DX20×4
最小太さ	幹線	mm ²	22	38
	接地線	mm ²	5.5以上	
漏電遮断器		A	75	
			100mA 0.1sec以下	
手元開閉器	開閉器容量	A	75	
	過電流保護器	A	"	
配線用遮断器		A	"	
最大電流		A	59.5	73.2

- 高性能エアハン側の電源線はファン用モータ容量に合った線径、漏電遮断器、手元開閉器を取付けてください。
- 本図はファン用モータが1台で定風量の水平/立形を示します。
- 可変風量タイプはTHBサーマルボックスがINBインバータボックスに変わります。
- 上表の線径、遮断器、開閉器、電流等は室外機1台当たりを示します。
- 通信線は全て2線式で極性はありせん。
- ○印はねじ端子台を示します。
- 通信線のシールドは必ず**室外機のシールド端子**に接続してください。
- 制御スイッチの配線長は最大300mまで可能です。
- 電源線には必ず**漏電遮断器**を取り付けてください。
- 漏電遮断器で地絡保護専用のものには、必ず**配線用遮断器または手元開閉器**を使用してください。
- 室外機及びINBインバータボックス取付時の漏電遮断器はインバータ用を使用してください。
- 交互デフロストを有効にするためには室外機1～4のTB7(A、B、S)をシールド線にて直列配線し、SW14の設定が必要です。詳細は取扱説明書をご参照ください。
- 製品の故障、電源配線不良などにより大電流が流れた場合、製品側の遮断器と上位側の遮断器が共に作動することがあります。設備の重要度により電源系統を分割するか、遮断器の保護協調をとってください。

KM-DX24×4/30×4



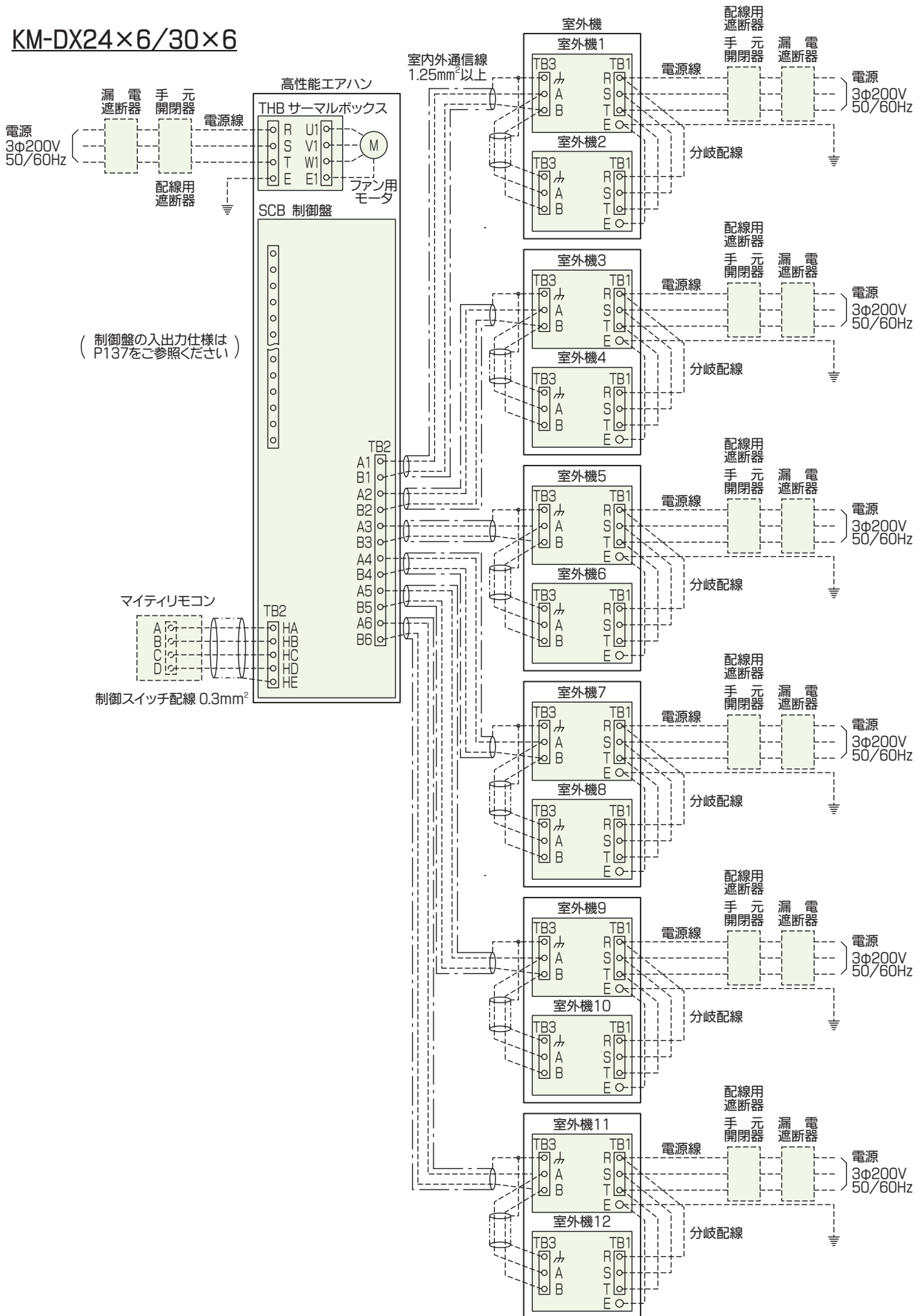
室外機型番		KM-	DX24×4	DX30×4
最小太さ	幹線	mm ²	60(14)	60(22)
	接地線	mm ²	5.5以上	8.0以上
漏電遮断器		A	100	125
			100mA 0.1sec以下	
手元開閉器	開閉器容量	A	100	125
	過電流保護器	A	〃	〃
配線用遮断器		A	〃	〃
最大電流		A	98.1	113.7
室外機1/3/5/7	KM-	DX14S	DX16S	
室外機2/4/6/8	KM-	DX10S	DX14S	

- 高性能エアハン側の電源線はファン用モータ容量に合った線径、漏電遮断器、手元開閉器を取付けてください。
- 本図はファン用モータが1台で定風量の水平/立形を示します。
- 可変風量タイプはTHBサーマルボックスがINBインバータボックスに変わります。
- 室外機は上表の室外機1と2、室外機3と4、室外機5と6、室外機7と8のセット品です。
- 上表の線径、遮断器、開閉器、電流等は室外機1セット当たりを示します。
- 通信線は全て2線式で極性はありません。
- ○印はねじ端子台を示します。
- 通信線のシールドは必ず**室外機のシールド端子**に接続してください。
- 制御スイッチの配線長は最大300mまで可能です。
- 電源線には必ず**漏電遮断器**を取り付けてください。
- 漏電遮断器で地絡保護専用のものには、必ず**配線用遮断器**または**手元開閉器**を使用してください。
- 室外機及びINBインバータボックス取付時の漏電遮断器はインバータ用を使用してください。
- ()は分岐配線の太さを示します。長さが8mを超えときはKM-DX24は中継端子台付で38mm²、KM-DX30は38mm²を使用してください。
- 室外機の電源配線は上表の室外機1/3/5/7に接続してください。
- 交互テフロストを有効にするためには室外機1~4および5~8のTB7(A、B、S)をそれぞれ別々にシールド線にて直列配線し、SW14の設定が必要です。詳細は取扱説明書をご参照ください。
- 製品の故障、電源配線不良などにより大電流が流れた場合、製品側の遮断器と上位側の遮断器が共に作動することがあります。設備の重要度により電源系統を分割するか、遮断器の保護協調をとってください。

電気配線

機外結線(例)

KM-DX24×6/30×6



室外機型番		KM-	DX24×6	DX30×6
最小太さ	幹線	mm ²	60(14)	60(22)
	接地線	mm ²	5.5以上	8.0以上
漏電遮断器		A	100	125
			100mA 0.1sec以下	
手元開閉器	開閉器容量	A	100	125
	過電流保護器	A	〃	〃
配線用遮断器		A	〃	〃
最大電流		A	98.1	113.7
室外機1/3/5/7/9/11		KM-	DX14S	DX16S
室外機2/4/6/8/10/12		KM-	DX10S	DX14S

- 高性能エアハン側の電源線はファン用モータ容量に合った線径、漏電遮断器、手元開閉器を取付けてください。
- 本図はファン用モータが1台で定風量の水平/立形を示します。
- 可変風量タイプはTHBサーマルボックスがINBインバータボックスに変わります。
- 室外機は上表の室外機1と2、室外機3と4、室外機5と6、室外機7と8、室外機9と10、室外機11と12のセット品です。
- 上表の線径、遮断器、開閉器、電流等は室外機1セット当たりを示します。
- 通信線は全て2線式で極性はありません。
- 印はねじ端子台を示します。
- 通信線のシールドは必ず**室外機のシールド端子**に接続してください。
- 液晶制御スイッチの配線長は最大300mまで可能です。
- 電源線には必ず**漏電遮断器**を取り付けてください。
- 漏電遮断器で地絡保護専用のものには、必ず**配線用遮断器または手元開閉器**を使用してください。
- 室外機及びINBインバータボックス取付時の漏電遮断器はインバータ用を使用してください。
- ()は分岐配線の太さを示します。長さが8mを超えるときはKM-DX24は中継端子台付で38mm²、KM-DX30は38mm²を使用してください。
- 室外機の電源配線は上表の室外機1/3/5/7/9/11に接続してください。
- 交互テフロストを有効にするためには室外機1～6および7～12のTB7(A、B、S)をそれぞれ別々にシールド線にて直列配線し、SW14の設定が必要です。詳細は取扱説明書をご参照ください。
- 製品の故障、電源配線不良などにより大電流が流れた場合、製品側の遮断器と上位側の遮断器が共に作動することがあります。設備の重要性により電源系統を分割するか、遮断器の保護協調をとってください。