

## 室外機防雪フード(オプション)

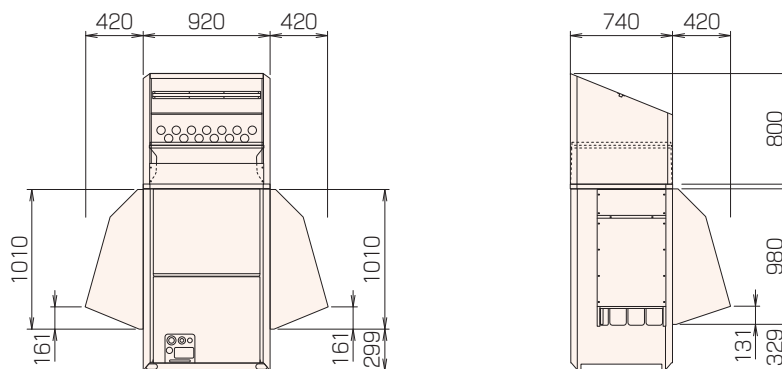
### ■特長



防雪フードは、降雪による熱交換器の目詰まりや風雨による着霜などを抑制し、暖房能力の低下を防ぎます。  
また、つららによる室外機ファンの破損など、設置環境による雪害から室外機を保護します。

### ■寸法表 (mm)

#### KM-DX8/10 (DX10S/12S/14S)※

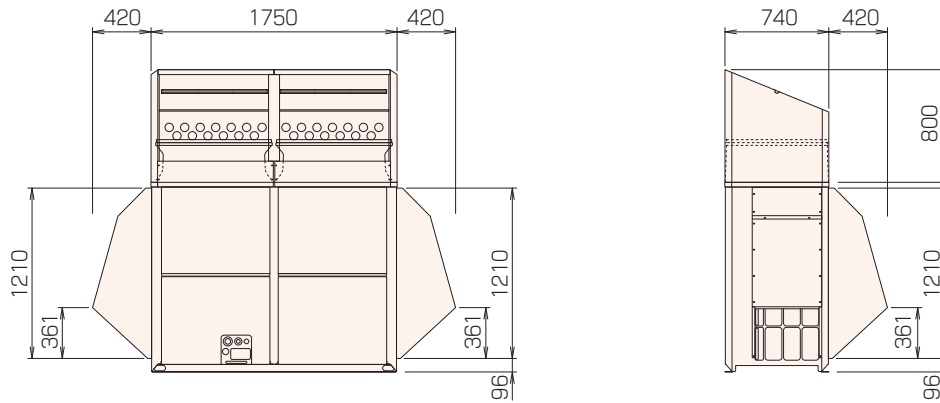


※( )内型番はKM-DX24~50のセット用室外機を示します。  
据付状態によって吸込側フードの要否が異なりますのでご注意ください。

※防雪フードの仕様、寸法は若干変更となる場合があります。

## ■寸法表 (mm)

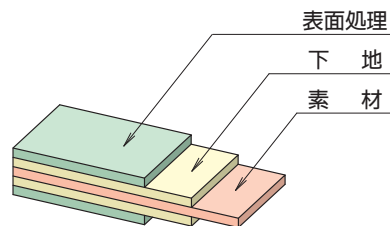
### KM-DX16/20 (DX16S/18S)※



※( )内型番はKM-DX24~50のセット用室外機を示します。  
据付状態によって吸込側フードの要否が異なりますのでご注意ください。

※防雪フードの仕様、寸法は若干変更となる場合があります。

## ■外装・塗装仕様



| 仕様    | 素材              | 下地<br>(プライマー) | 表面処理<br>(ポリエステル粉体焼付塗装) |
|-------|-----------------|---------------|------------------------|
| 標準/塩害 | 鋼板製 (SGCC-SZCX) | 膜厚20~25μm     | 膜厚50μm以上               |
| 耐重塩害  | 〃               | 〃             | 膜厚70μm以上               |
| SUS仕様 | SUS304 2B       | —             | —                      |