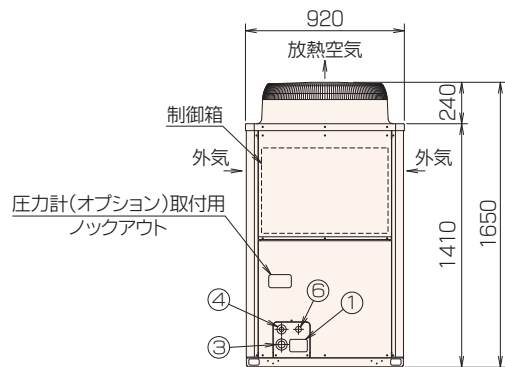
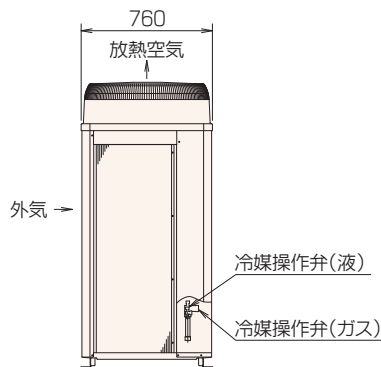


寒冷地仕様 KM-DXZ8/16/24型

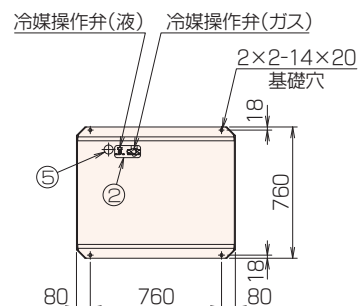
■仕様表/寸法表 (mm)

型番		KM-DXZ8	KM-DXZ16	KM-DXZ24	
冷房能力	kW	21.2	42.5	63.5	
暖房能力	kW	23.7	47.5	67.0	
消費電力	冷房	kW	6.70	13.2	
	暖房	kW	6.94	13.2	
電源		三相 200V 50/60Hz			
外装/塗装色		溶融亜鉛メッキ鋼板/マンセル 5Y 8/1			
熱交換器形式		クロスフィン			
圧縮機	タイプ	全密閉形			
	始動方式	インバータ			
	出力	kW	5.3	5.3×2	5.3×3
		HP	8	8×2	8×3
	1日の冷凍能力	法定トン	4.98	4.98×2	4.98×3
	クランクケースヒータ	kW	0.045	0.045×2	0.045×3
ファン	タイプ×個数	プロペラファン×1	プロペラファン×2	プロペラファン×3	
	風量	m ³ /h	11100	11100×2	11100×3
	モータ出力	kW	0.35	0.35×2	0.35×3
	始動電流	A	15	15×2	15×3
保護装置	霜取方式	リバースサイクル			
	圧力開閉器	高圧側 4.15MPa			
	圧縮機	過電流保護・過昇保護			
	ファン	温度開閉器(内蔵)			
騒音レベル	dB	56	59	62	
騒音レベル(外気-15℃暖房時)	dB	61	64	67	
質量	kg	200	200×2	200×3	
冷媒	種類	R410A			
	出荷時封入量	kg	6.5	6.5×2	6.5×3
	制御方式	電子膨張弁			
冷凍機油(種類×封入量)	ℓ	エステル油(MEL32)×3.0	(エステル油(MEL32)×3.0)×2	(エステル油(MEL32)×3.0)×3	

- 冷房・暖房能力および消費電力はJIS B8616:2015に準拠した条件での値を示します。
冷房能力：室外側 DB=35℃ 室内側 DB=27℃ WB=19℃ 暖房能力：室外側 DB=7℃ WB=6℃ 室内側 DB=20℃
- 能力・消費電力は空気条件・室内機仕様により異なりますのでご注意ください。



No.	ノックアウト穴		操作弁接続口	
	液側	ガス側	液側	ガス側
①	配管用	前面	72×102	
②		底面	92×150	
③		前面	φ40又はφ65	
④	電源配線用	前面	φ27又はφ52	
⑤		底面	φ52	
⑥	伝送用配線	前面	φ34	



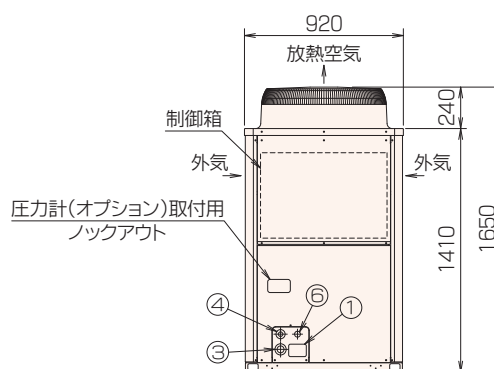
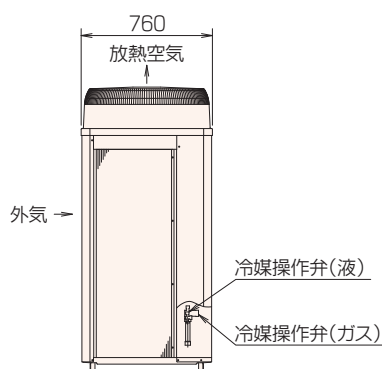
- 冷媒(ガス)接続管及び接続管用パッキンは付属。
- KM-DXZ16型は上記室外機が2台、KM-DXZ24型は3台となります。
- 詳細は取扱説明書をご参照ください。

寒冷地仕様 KM-DXZ10/20/30型

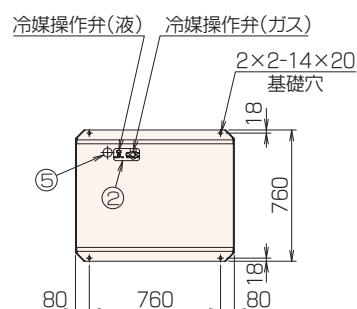
■仕様表/寸法表 (mm)

型番		KM-DXZ10	KM-DXZ20	KM-DXZ30	
冷房能力	kW	26.5	53.0	75.5	
暖房能力	kW	29.8	59.5	85.0	
消費電力	冷房	kW	8.55	16.0	
	暖房	kW	8.67	15.0	
電源		三相 200V 50/60Hz			
外装/塗装色		溶融亜鉛メッキ鋼板/マンセル 5Y 8/1			
熱交換器形式		クロスフィン			
圧縮機	タイプ	全密閉形			
	始動方式	インバータ			
	出力	kW	6.7	6.7×2	6.7×3
		HP	10	10×2	10×3
	1日の冷凍能力	法定トン	5.91	5.91×2	5.91×3
	クランクケースヒータ	kW	0.045	0.045×2	0.045×3
ファン	タイプ×個数	プロペラファン×1	プロペラファン×2	プロペラファン×3	
	風量	m ³ /h	11100	11100×2	11100×3
	モータ出力	kW	0.46	0.46×2	0.46×3
	始動電流	A	15	15×2	15×3
霜取方式		リバースサイクル			
保護装置	圧力開閉器	高圧側 4.15MPa			
	圧縮機	過電流保護・過昇保護			
	ファン	温度開閉器(内蔵)			
騒音レベル	dB	57	60	63	
騒音レベル(外気-15℃暖房時)	dB	62	65	68	
質量	kg	220	220×2	220×3	
冷媒	種類	R410A			
	出荷時封入量	kg	9.0	9.0×2	9.0×3
	制御方式	電子膨張弁			
冷凍機油(種類×封入量)	ℓ	エステル油(MEL32)×3.0	(エステル油(MEL32)×3.0)×2	(エステル油(MEL32)×3.0)×3	

- 冷房・暖房能力および消費電力はJIS B8616:2015に準拠した条件での値を示します。
冷房能力：室外側 DB=35℃ 室内側 DB=27℃ WB=19℃ 暖房能力：室外側 DB=7℃ WB=6℃ 室内側 DB=20℃
- 能力・消費電力は空気条件・室内機仕様により異なりますのでご注意ください。



No.	ノックアウト穴		操作弁接続口	
	液側	ガス側	液側	ガス側
①	配管用	前面	72×102	
②		底面	92×150	
③		前面	φ40又はφ65	
④	電源配線用	前面	φ27又はφ52	
⑤		底面	φ52	
⑥	伝送用配線	前面	φ34	



- 冷媒(ガス)接続管及び接続管用パッキンは付属。
- KM-DXZ20型は上記室外機が2台、KM-DXZ30型は3台となります。
- 詳細は取扱説明書をご参照ください。