

室外機防雪フード(オプション)

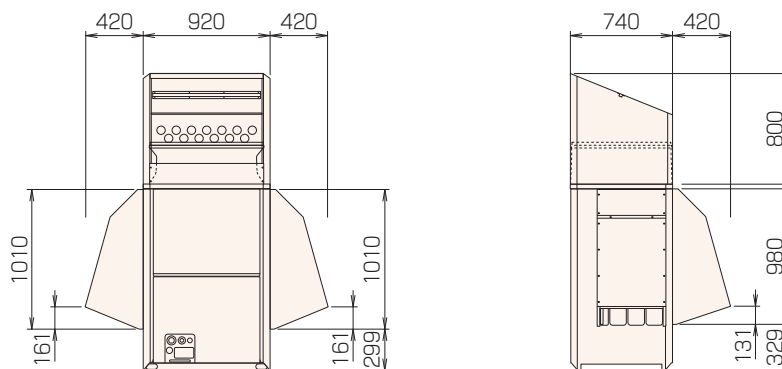
■特長



防雪フードは、降雪による熱交換器の目詰まりや風雨による着霜などを抑制し、暖房能力の低下を防ぎます。
また、つららによる室外機ファンの破損など、設置環境による雪害から室外機を保護します。

■寸法表 (mm)

KM-DX8/10 (DX10S/12S/14S)※

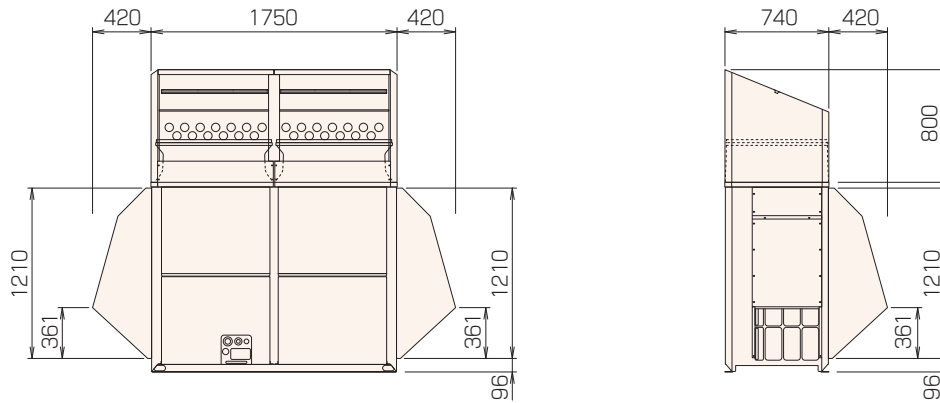


※()内型番はKM-DX24~50のセット用室外機を示します。
据付状態によって吸込側フードの要否が異なりますのでご注意ください。

※防雪フードの仕様、寸法は若干変更となる場合があります。

■寸法表 (mm)

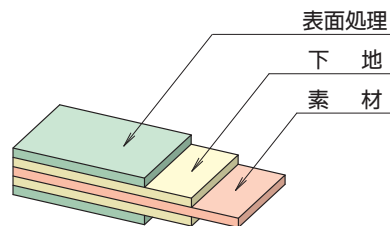
KM-DX16/20 (DX16S/18S)※



※()内型番はKM-DX24~50のセット用室外機を示します。
据付状態によって吸込側フードの要否が異なりますのでご注意ください。

※防雪フードの仕様、寸法は若干変更となる場合があります。

■外装・塗装仕様



仕様	素材	下地 (プライマー)	表面処理 (ポリエステル粉体焼付塗装)
標準/塩害	鋼板製 (SGCC-SZCX)	膜厚20~25μm	膜厚50μm以上
耐重塩害	〃	〃	膜厚70μm以上
SUS仕様	SUS304 2B	—	—