

空冷室外機 KM-SE型

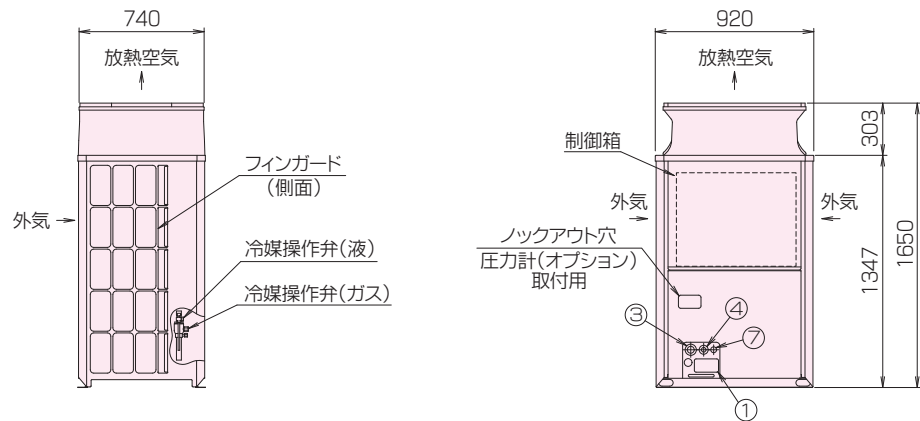
仕様表

型番		KM-SE8		KM-SE10	
電源		三相 200V 50/60Hz			
外装/塗装色		溶融亜鉛メッキ鋼板/マンセル 5Y 8/1 近似色			
熱交換器形式		クロスフィン			
タイプ×個数		全密閉形×1			
始動方式		インバータ			
圧縮機	出力	kW	4.0		5.1
		HP	8		10
	1日の冷凍能力	法定トン	3.21		3.92
	クランクケースヒーター	kW	0.032		0.032
ファン	タイプ×個数		プロペラファン×1		
	風量	m ³ /h	9900		11100
	モータ出力	kW	0.35		0.46
	始動電流	A	15		
霜取方式		リバースサイクル			
保護装置	高圧保護		圧力センサ・圧力開閉器(4.15MPa)		
	圧縮機/ファン		-/-		
	インバータ回路		過電流保護・過昇保護		
騒音レベル	dB	56		58	
質量	kg	169		180	
冷媒	種類		R410A		
	出荷時封入量	kg	7.0		7.0
	制御方式		電子膨張弁		
冷凍機油(種類×封入量)		ℓ	エステル油(MEL32)×3.1		エステル油(MEL32)×3.1

- 本製品を長く安心してお使いいただくためには定期的な保守・点検が必要です。各部品の点検・保全周期については日本冷凍空調工業会発行のガイドラインを参考にしてください。

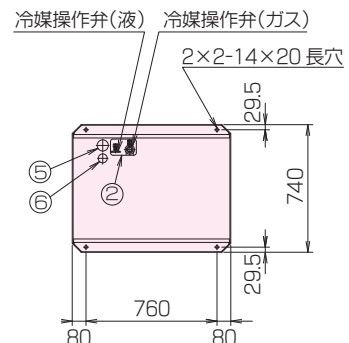
寸法表 (mm)

KM-SE8/10



ロックアウト穴	配管用		電源配線用				通信用配線
	① 前面	② 底面	③ 前面	④ 前面	⑤ 底面	⑥ 底面	⑦ 前面
	140×77	150×94	φ65又はφ40	φ52又はφ27	φ65	φ52	φ34

型番 KM-	冷媒配管径(ろう付)		操作弁口径	
	液側	ガス側	液側	ガス側
SE8	φ9.52※1	φ19.05※2	φ9.52	φ25.4
SE10	φ9.52※1×3	φ22.2※2	〃	φ28.58



- ※1 現地配管を拡張して直接操作弁にろう付してください。
- ※2 管継手(現地手配)を使用し現地配管を操作弁へろう付してください。
- ※3 配管長が90m以上の場合は液側接続口をφ12.7にしてください。
- 詳細は取扱説明書をご参照ください。

空冷室外機 KM-SE型

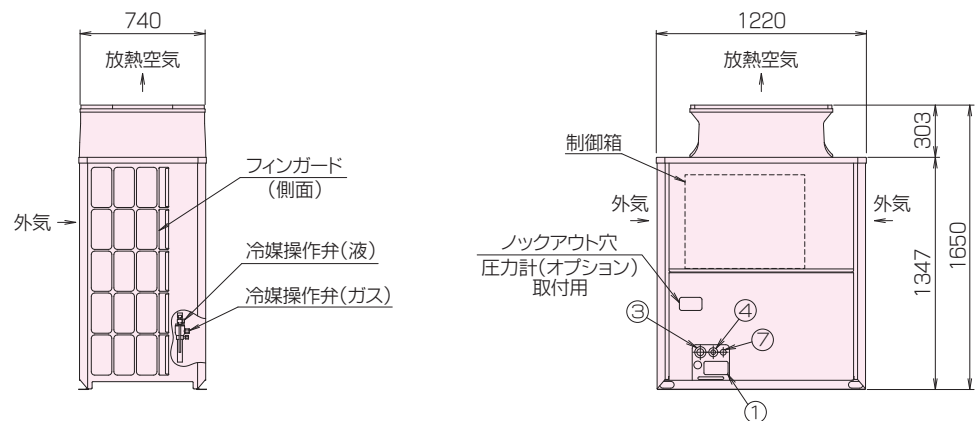
仕様表

型番	KM-SE16		
電源	三相 200V 50/60Hz		
外装/塗装色	熔融亜鉛メッキ鋼板/マンセル 5Y 8/1 近似色		
熱交換器形式	クロスフィン		
タイプ×個数	全密閉形×1		
始動方式	インバータ		
圧縮機	出力	kW	8.1
		HP	16
	1日の冷凍能力	法定トン	5.31
	クランクケースヒーター	kW	0.036
ファン	タイプ×個数	プロペラファン×1	
	風量	m ³ /h	13800
	モータ出力	kW	0.92
	始動電流	A	15
霜取方式	リバースサイクル		
保護装置	高圧保護	圧力センサ・圧力開閉器(4.15MPa)	
	圧縮機/ファン	-/-	
	インバータ回路	過電流保護・過昇保護	
騒音レベル	dB	64.5	
質量	kg	244	
冷媒	種類	R410A	
	出荷時封入量	kg	10.5
	制御方式	電子膨張弁	
冷凍機油(種類×封入量)	ℓ	エステル油(MEL32)×4.5	

- 本製品を長く安心してお使いいただくためには定期的な保守・点検が必要です。各部品の点検・保全周期については日本冷凍空調工業会発行のガイドラインを参考にしてください。

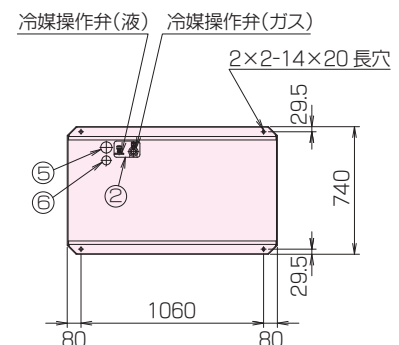
寸法表 (mm)

KM-SE16



ハックアウト穴	配管用		電源配線用				通信用配線
	① 前面	② 底面	③ 前面	④ 前面	⑤ 底面	⑥ 底面	⑦ 前面
	140×77	150×94	φ65又はφ40	φ52又はφ27	φ65	φ52	φ34

型番 KM-	冷媒配管径(ろう付)		操作弁口径	
	液側	ガス側	液側	ガス側
SE16	φ12.7※1	φ28.58※2	φ12.7	φ28.58

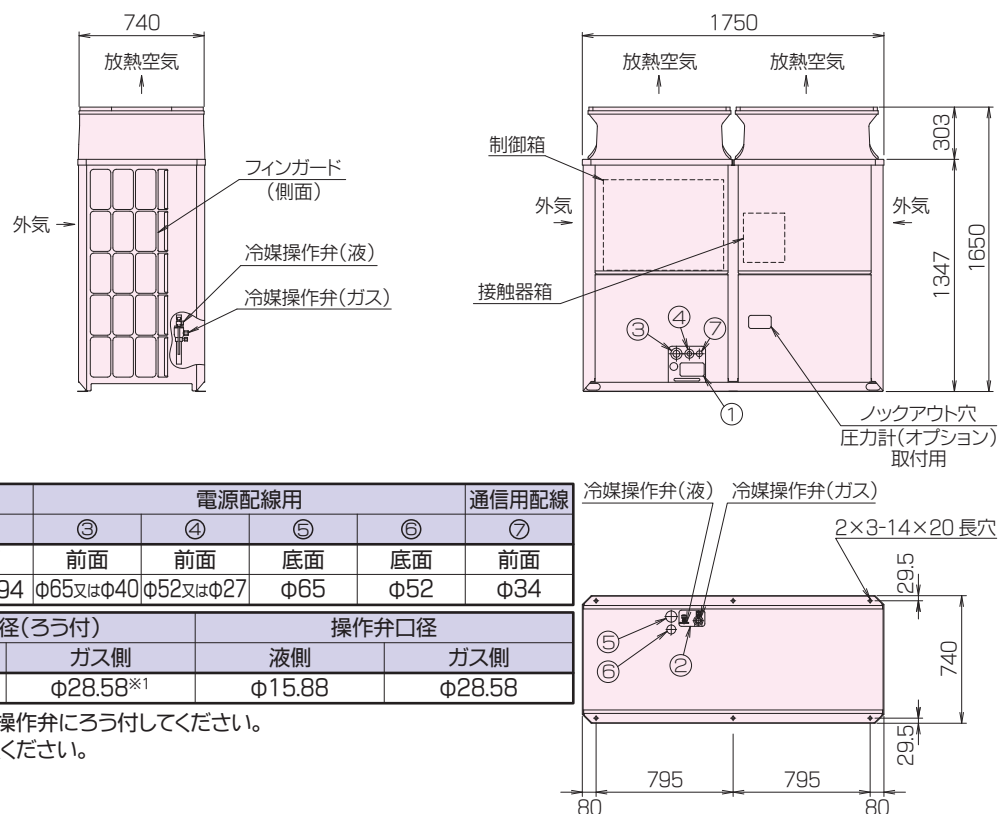


- ※1 現地配管を拡管して直接操作弁にろう付してください。
- ※2 管継手(現地手配)を使用し現地配管を操作弁へろう付してください。
- 詳細は取扱説明書をご参照ください。

型番	KM-SE20			
電源	三相 200V 50/60Hz			
外装/塗装色	熔融亜鉛メッキ鋼板/マンセル 5Y 8/1 近似色			
熱交換器形式	クロスフィン			
タイプ×個数	全密閉形×1			
始動方式	インバータ			
圧縮機	出力	kW 9.9		
		HP 20		
	1日の冷凍能力	法定トン 6.37		
	クランクケースヒーター	kW 0.036		
ファン	タイプ×個数	プロペラファン×2		
	風量	m ³ /h 11400×2		
	モータ出力	kW 0.55×2		
	始動電流	A 15		
保護装置	霜取方式	リバースサイクル		
	高圧保護	圧力センサ・圧力開閉器(4.15MPa)		
	圧縮機/ファン	-/-		
	インバータ回路	過電流保護・過昇保護		
	騒音レベル	dB 65		
質量	kg 323			
冷媒	種類	R410A		
	出荷時封入量	kg 11.8		
	制御方式	電子膨張弁		
	冷凍機油(種類×封入量)	ℓ エステル油(MEL32)×4.5		

- 本製品を長く安心してお使いいただくためには定期的な保守・点検が必要です。
各部品の点検・保全周期については日本冷凍空調工業会発行のガイドラインを参考にしてください。

KM-SE20



ノックアウト穴	配管用		電源配線用				通信用配線
	①	②	③	④	⑤	⑥	⑦
	前面	底面	前面	前面	底面	底面	前面
	140×77	150×94	φ65又はφ40	φ52又はφ27	φ65	φ52	φ34

型番 KM-	冷媒配管径(ろう付)		操作弁口径	
	液側	ガス側	液側	ガス側
SE20	φ15.88*1	φ28.58*1	φ15.88	φ28.58

※1 現地配管を拡張して直接操作弁にろう付してください。

- 詳細は取扱説明書をご参照ください。

空冷室外機 KM-SE型

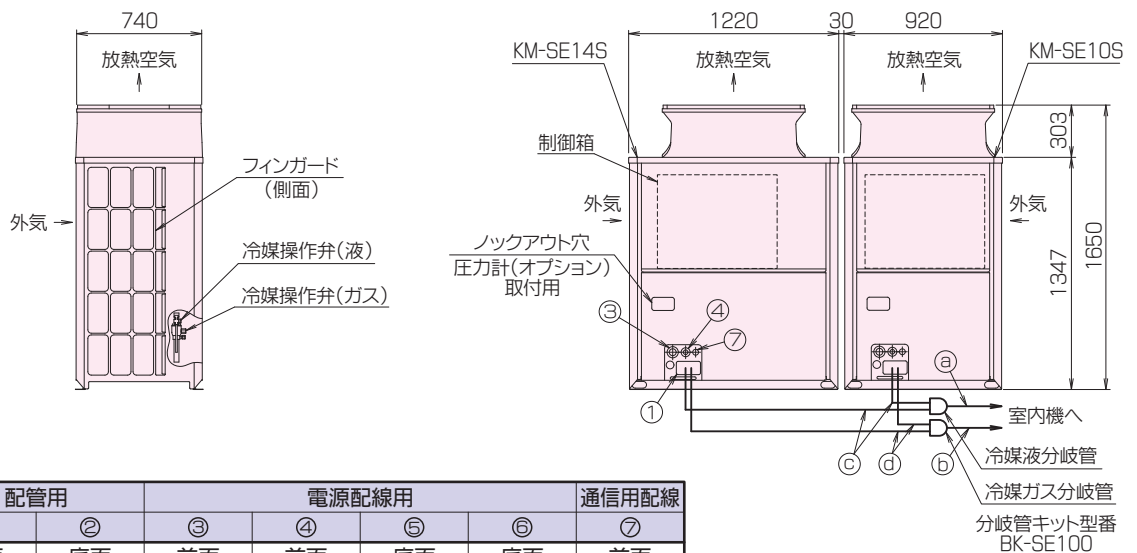
仕様表

セット型番	KM-SE24(SE14S+SE10S)			
型番	KM-SE14S	KM-SE10S		
電源	三相 200V 50/60Hz			
外装/塗装色	溶融亜鉛メッキ鋼板/マンセル 5Y 8/1 近似色			
熱交換器形式	クロスフィン			
タイプ×個数	全密閉形×1			
始動方式	インバータ			
圧縮機	出力	kW	7.4	5.1
		HP	14	10
	1日の冷凍能力	法定トン	5.31	3.92
	クランクケースヒーター	kW	0.036	0.032
ファン	タイプ×個数	プロペラファン×1		
	風量	m ³ /h	12600	11100
	モータ出力	kW	0.46	0.46
	始動電流	A	30(電源渡り配線時)	
霜取方式	リバースサイクル			
保護装置	高圧保護	圧力センサ・圧力開閉器(4.15MPa)		
	圧縮機/ファン	-/-		
	インバータ回路	過電流保護・過昇保護		
騒音レベル	dB	62.5		
質量	kg	224	185	
冷媒	種類	R410A		
	出荷時封入量	kg	10.5	7.0
	制御方式	電子膨張弁		
冷凍機油(種類×封入量)	ℓ	エステル油(MEL32)×4.0	エステル油(MEL32)×3.6	

- 本製品を長く安心してお使いいただくためには定期的な保守・点検が必要です。各部品の点検・保全周期については日本冷凍空調工業会発行のガイドラインを参考にしてください。

寸法表 (mm)

KM-SE24 (SE14S+SE10S)



ロックアウト穴	配管用		電源配線用				通信用配線
	①	②	③	④	⑤	⑥	⑦
	前面	底面	前面	前面	底面	底面	前面
	140×77	150×94	φ65又はφ40	φ52又はφ27	φ65	φ52	φ34

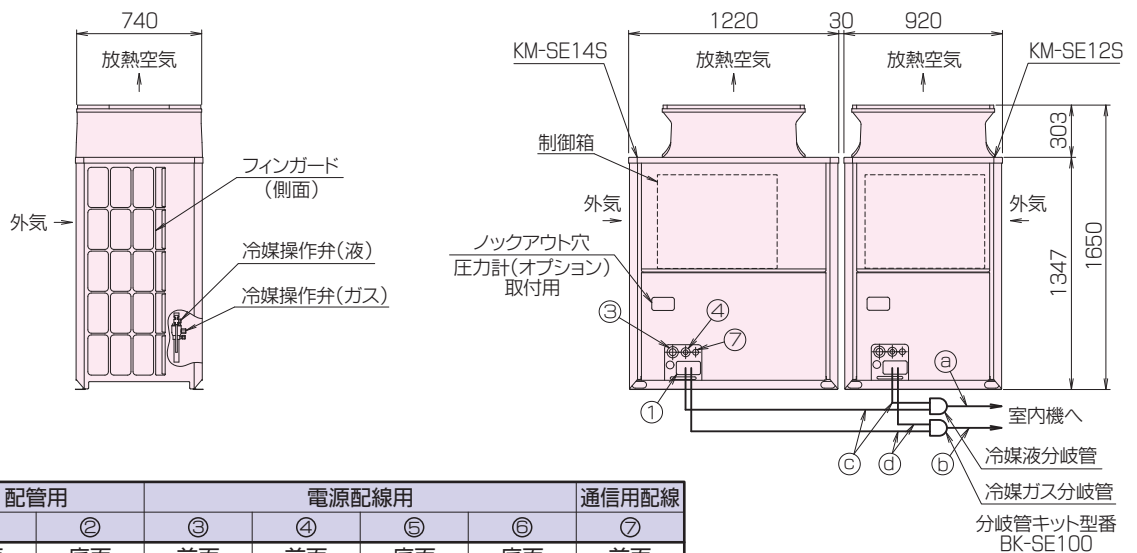
型番 KM-	冷媒配管径(ろう付)		操作弁口径		分岐管径		
	液側	ガス側	液側	ガス側	㊸	㊹	㊺
SE14S	φ12.7※1	φ25.4※2	φ12.7	φ28.58	φ15.88	φ28.58	φ12.7 φ25.4
SE10S	φ9.52※1	φ22.2※2	φ9.52	〃			φ9.52 φ22.2

- ※1 現地配管を拡張して直接操作弁にろう付してください。
- ※2 管継手(現地手配)を使用し現地配管を操作弁へろう付してください。
- 据付穴サイズ・ピッチ、ロックアウト穴㊸㊹㊺の位置は、KM-SE14SはP71のKM-SE16、KM-SE10SはP70のKM-SE8/10をご覧ください。
- 詳細は取扱説明書をご参照ください。

セット型番	KM-SE26(SE14S+SE12S)			
型番	KM-SE14S		KM-SE12S	
電源	三相 200V 50/60Hz			
外装/塗装色	溶融亜鉛メッキ鋼板/マンセル 5Y 8/1 近似色			
熱交換器形式	クロスフィン			
タイプ×個数	全密閉形×1			
始動方式	インバータ			
圧縮機	出力	kW	7.4	5.9
		HP	14	12
	1日の冷凍能力	法定トン	5.31	4.99
	クランクケースヒーター	kW	0.036	0.036
ファン	タイプ×個数	プロペラファン×1		
	風量	m ³ /h	12600	11100
	モータ出力	kW	0.46	0.46
	始動電流	A	30(電源渡り配線時)	
霜取方式	リバースサイクル			
保護装置	高圧保護	圧力センサ・圧力開閉器(4.15MPa)		
	圧縮機/ファン	-/-		
	インバータ回路	過電流保護・過昇保護		
騒音レベル	dB	63		
質量	kg	224	202	
冷媒	種類	R410A		
	出荷時封入量	kg	10.5	7.5
	制御方式	電子膨張弁		
冷凍機油(種類×封入量)	ℓ	エステル油(MEL32)×4.0		エステル油(MEL32)×4.0

- 本製品を長く安心してお使いいただくためには定期的な保守・点検が必要です。各部品の点検・保全周期については日本冷凍空調工業会発行のガイドラインを参考にしてください。

KM-SE26 (SE14S+SE12S)



ロックアウト穴	配管用		電源配線用				通信用配線
	①	②	③	④	⑤	⑥	⑦
	前面	底面	前面	前面	底面	底面	前面
	140×77	150×94	φ65又はφ40	φ52又はφ27	φ65	φ52	φ34
型番 KM-	冷媒配管径(ろう付)		操作弁口径		分岐管径		
	液側	ガス側	液側	ガス側	㉑	㉒	㉓
SE14S	φ12.7※1	φ25.4※2	φ12.7	φ28.58	φ15.88	φ28.58	φ12.7
SE12S	"	"	"	"	"	"	"

- ※1 現地配管を拡管して直接操作弁にろう付してください。
- ※2 管継手(現地手配)を使用し現地配管を操作弁へろう付してください。
- 据付穴サイズ・ピッチ、ロックアウト穴②⑤⑥の位置は、KM-SE14SはP71のKM-SE16、KM-SE12SはP70のKM-SE8/10をご覧ください。
- 詳細は取扱説明書をご参照ください。

空冷室外機 KM-SE型

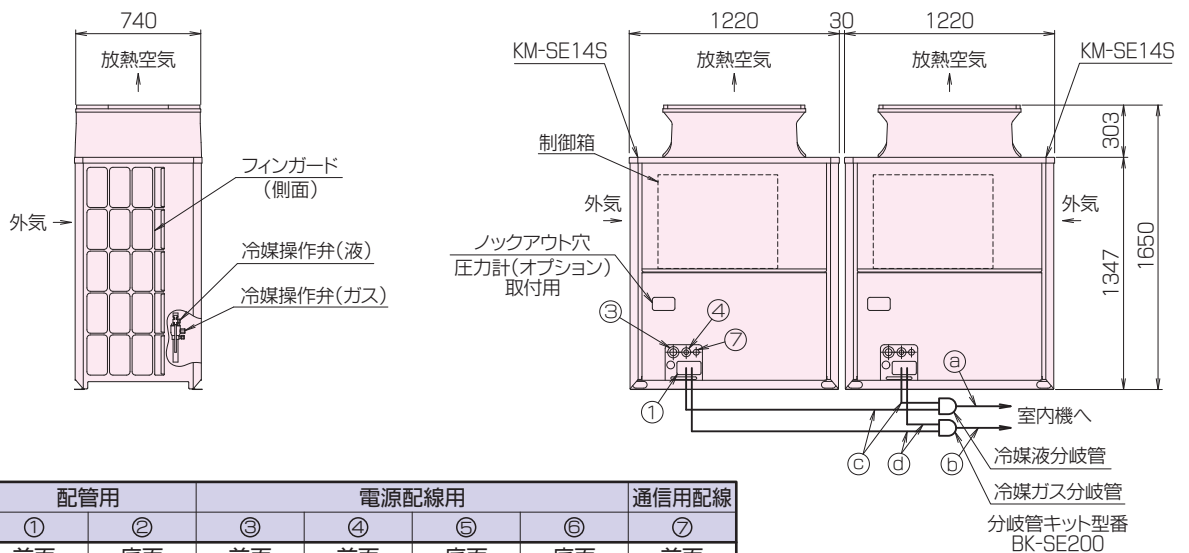
仕様表

セット型番	KM-SE28(SE14S+SE14S)		
型番	KM-SE14S		KM-SE14S
電源	三相 200V 50/60Hz		
外装/塗装色	熔融亜鉛メッキ鋼板/マンセル 5Y 8/1 近似色		
熱交換器形式	クロスフィン		
タイプ×個数	全密閉形×1		
始動方式	インバータ		
圧縮機	出力	kW	7.4
		HP	14
	1日の冷凍能力	法定トン	5.31
	クランクケースヒーター	kW	0.036
ファン	タイプ×個数	プロペラファン×1	
	風量	m ³ /h	12600
	モータ出力	kW	0.46
	始動電流	A	30(電源渡り配線時)
霜取方式	リバースサイクル		
保護装置	高圧保護	圧力センサ・圧力開閉器(4.15MPa)	
	圧縮機/ファン	-/-	
	インバータ回路	過電流保護・過昇保護	
騒音レベル	dB	63.5	
質量	kg	224	224
冷媒	種類	R410A	
	出荷時封入量	kg	10.5
	制御方式	電子膨張弁	
冷凍機油(種類×封入量)	ℓ	エステル油(MEL32)×4.0	エステル油(MEL32)×4.0

- 本製品を長く安心してお使いいただくためには定期的な保守・点検が必要です。各部品の点検・保全周期については日本冷凍空調工業会発行のガイドラインを参考にしてください。

寸法表 (mm)

KM-SE28 (SE14S+SE14S)



ノックアウト穴	配管用		電源配線用				通信用配線
	①	②	③	④	⑤	⑥	⑦
	前面	底面	前面	後面	底面	底面	前面
	140×77	150×94	φ65又はφ40	φ52又はφ27	φ65	φ52	φ34

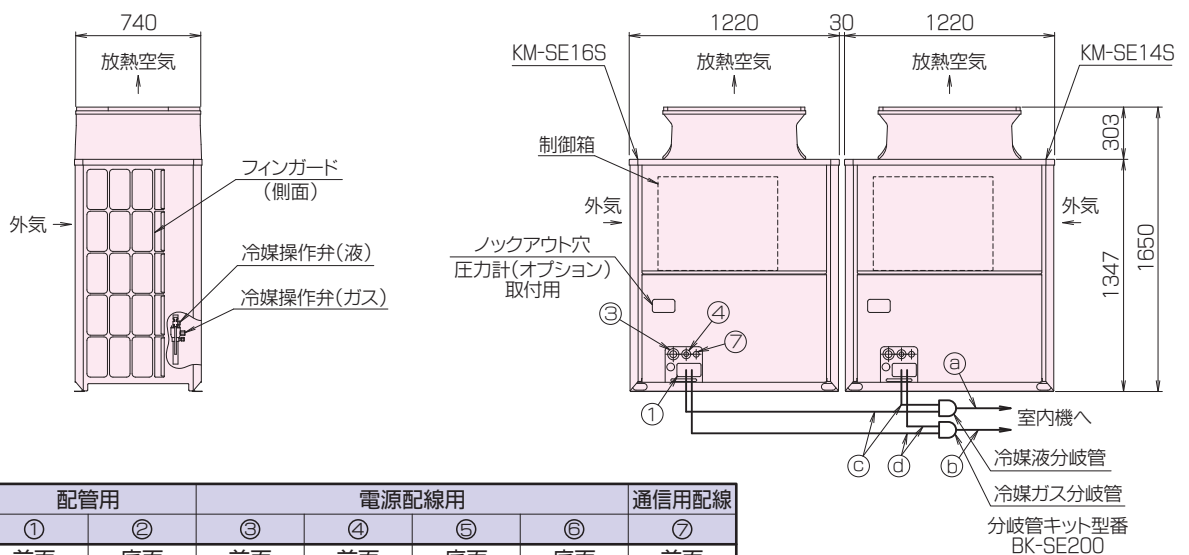
型番 KM-	冷媒配管径(ろう付)		操作弁口径		分岐管径			
	液側	ガス側	液側	ガス側	①	②	③	④
SE14S	φ12.7※1	φ25.4※2	φ12.7	φ28.58	φ19.05	φ31.75	φ12.7	φ25.4

- ※1 現地配管を拡管して直接操作弁にろう付してください。
- ※2 管継手(現地手配)を使用し現地配管を操作弁へろう付してください。
- 据付穴サイズ・ピッチ、ノックアウト穴②③④の位置は、KM-SE14SはP71のKM-SE16をご参照ください。
- 詳細は取扱説明書をご参照ください。

セット型番	KM-SE30(SE16S+SE14S)			
型番	KM-SE16S		KM-SE14S	
電源	三相 200V 50/60Hz			
外装/塗装色	熔融亜鉛メッキ鋼板/マンセル 5Y 8/1 近似色			
熱交換器形式	クロスフィン			
圧縮機	タイプ×個数	全密閉形×1		
	始動方式	インバータ		
	出力	kW	8.1	7.4
		HP	16	14
	1日の冷凍能力	法定トン	5.31	5.31
クランクケースヒーター	kW	0.036	0.036	
ファン	タイプ×個数	プロペラファン×1		
	風量	m ³ /h	13800	12600
	モータ出力	kW	0.92	0.46
	始動電流	A	30(電源渡り配線時)	
霜取方式	リバースサイクル			
保護装置	高圧保護	圧力センサ・圧力開閉器(4.15MPa)		
	圧縮機/ファン	-/-		
	インバータ回路	過電流保護・過昇保護		
騒音レベル	dB	66		
質量	kg	244	224	
冷媒	種類	R410A		
	出荷時封入量	kg	10.5	10.5
	制御方式	電子膨張弁		
冷凍機油(種類×封入量)	ℓ	エステル油(MEL32)×4.5	エステル油(MEL32)×4.0	

- 本製品を長く安心してお使いいただくためには定期的な保守・点検が必要です。各部品の点検・保全周期については日本冷凍空調工業会発行のガイドラインを参考にしてください。

KM-SE30 (SE16S+SE14S)



ノックアウト穴	配管用		電源配線用				通信用
	①	②	③	④	⑤	⑥	⑦
	前面	底面	前面	前面	底面	底面	前面
	140×77	150×94	φ65又はφ40	φ52又はφ27	φ65	φ52	φ34

型番 KM-	冷媒配管径(ろう付)		操作弁口径		分岐管径			
	液側	ガス側	液側	ガス側	㊸	㊹	㊺	㊻
SE16S	φ15.88※1	φ28.58※1	φ15.88	φ28.58	φ19.05	φ31.75	φ15.88	φ28.58
SE14S	φ12.7※1	φ25.4※2	φ12.7	〃	φ19.05	φ31.75	φ12.7	φ25.4

- ※1 現地配管を拡張して直接操作弁にろう付してください。
- ※2 管継手(現地手配)を使用し現地配管を操作弁へろう付してください。
- 据付穴サイズ・ピッチ、ノックアウト穴②⑤⑥の位置は、KM-SE16S/14SはP71のKM-SE16をご参照ください。
- 詳細は取扱説明書をご参照ください。

空冷室外機 KM-SE型

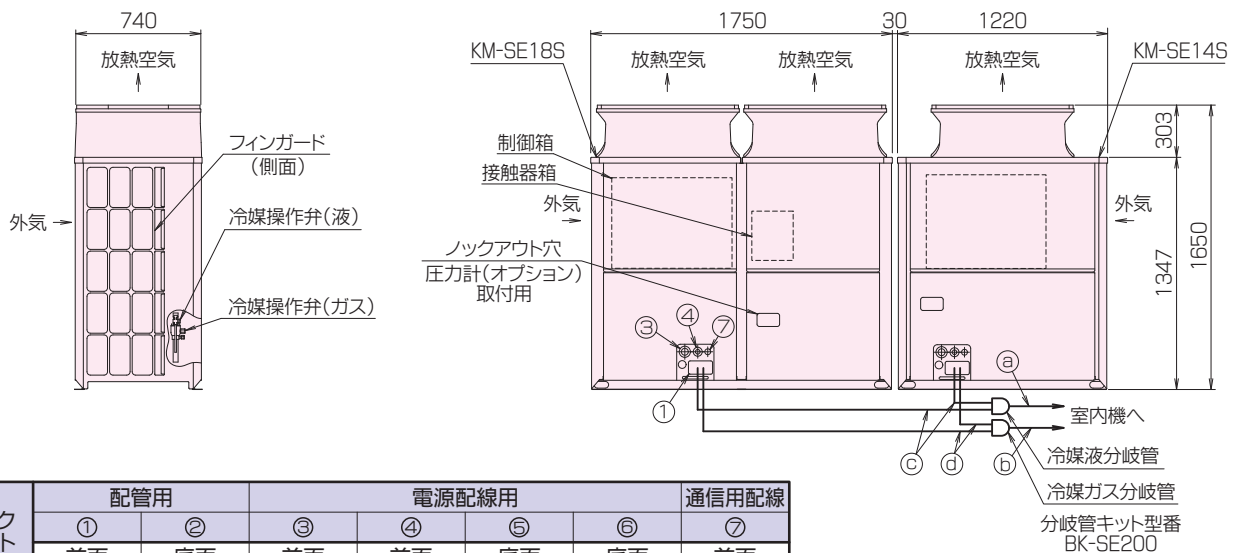
仕様表

セット型番	KM-SE32(SE18S+SE14S)		
型番	KM-SE18S		KM-SE14S
電源	三相 200V 50/60Hz		
外装/塗装色	溶融亜鉛メッキ鋼板/マンセル 5Y 8/1 近似色		
熱交換器形式	クロスフィン		
タイプ×個数	全密閉形×1		
始動方式	インバータ		
圧縮機	出力	kW	9.4
		HP	18
	1日の冷凍能力	法定トン	6.37
	クランクケースヒーター	kW	0.036
ファン	タイプ×個数	プロペラファン×2	
	風量	m ³ /h	10800×2
	モータ出力	kW	0.46×2
	始動電流	A	30(電源渡り配線時)
霜取方式	リバースサイクル		
保護装置	高圧保護	圧力センサ・圧力開閉器(4.15MPa)	
	圧縮機/ファン	-/-	
	インバータ回路	過電流保護・過昇保護	
騒音レベル	dB	65	
質量	kg	289	224
冷媒	種類	R410A	
	出荷時封入量	kg	11.8
	制御方式	電子膨張弁	
冷凍機油(種類×封入量)	ℓ	エステル油(MEL32)×4.5	エステル油(MEL32)×4.0

- 本製品を長く安心してお使いいただくためには定期的な保守・点検が必要です。各部品の点検・保全周期については日本冷凍空調工業会発行のガイドラインを参考にしてください。

寸法表 (mm)

KM-SE32 (SE18S+SE14S)



ノックアウト穴	配管用		電源配線用				通信用配線
	①	②	③	④	⑤	⑥	⑦
	前面	底面	前面	前面	底面	底面	前面
	140×77	150×94	φ65又はφ40	φ52又はφ27	φ65	φ52	φ34

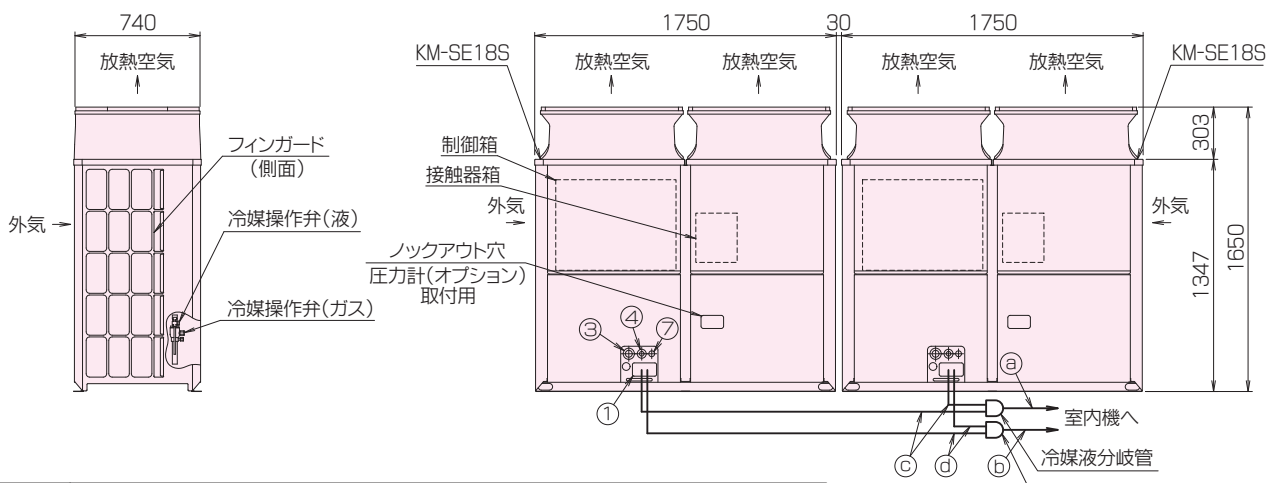
型番 KM-	冷媒配管径(ろう付)		操作弁口径		分岐管径			
	液側	ガス側	液側	ガス側	㊸	㊹	㊺	㊻
SE18S	φ15.88×1	φ28.58×1	φ15.88	φ28.58	φ19.05	φ31.75	φ15.88	φ28.58
SE14S	φ12.7×1	φ25.4×2	φ12.7	〃			φ12.7	φ25.4

- ※1 現地配管を拡張して直接操作弁にろう付してください。
- ※2 管継手(現地手配)を使用し現地配管を操作弁へろう付してください。
- 据付穴サイズ・ピッチ、ノックアウト穴③⑤⑥の位置は、KM-SE18SはP72のKM-SE20、KM-SE14SはP71のKM-SE16をご参照ください。
- 詳細は取扱説明書をご参照ください。

セット型番	KM-SE36(SE18S+SE18S)			
型番	KM-SE18S	KM-SE18S		
電源	三相 200V 50/60Hz			
外装/塗装色	熔融垂鉛メッキ鋼板/マンセル 5Y 8/1 近似色			
熱交換器形式	クロスフィン			
タイプ×個数	全密閉形×1			
始動方式	インバータ			
圧縮機	出力	kW	9.4	9.4
		HP	18	18
	1日の冷凍能力	法定トン	6.37	6.37
	クランクケースヒーター	kW	0.036	0.036
ファン	タイプ×個数	プロペラファン×2		プロペラファン×2
	風量	m ³ /h	10800×2	10800×2
	モータ出力	kW	0.46×2	0.46×2
	始動電流	A	30(電源渡り配線時)	
霜取方式	リバースサイクル			
保護装置	高圧保護	圧力センサ・圧力開閉器(4.15MPa)		
	圧縮機/ファン	-/-		
	インバータ回路	過電流保護・過昇保護		
	騒音レベル	dB	65.5	
質量	kg	289	289	
冷媒	種類	R410A		
	出荷時封入量	kg	11.8	11.8
	制御方式	電子膨張弁		
冷凍機油(種類×封入量)	ℓ	エステル油(MEL32)×4.5		エステル油(MEL32)×4.5

- 本製品を長く安心してお使いいただくためには定期的な保守・点検が必要です。
各部品の点検・保全周期については日本冷凍空調工業会発行のガイドラインを参考にしてください。

KM-SE36 (SE18S+SE18S)



ノックアウト穴	配管用		電源配線用				通信用配線
	①	②	③	④	⑤	⑥	⑦
	前面	底面	前面	前面	底面	底面	前面
	140×77	150×94	φ65又はφ40	φ52又はφ27	φ65	φ52	φ34

型番 KM-	冷媒配管径(ろう付)		操作弁口径		分岐管径			
	液側	ガス側	液側	ガス側	Ⓐ	Ⓑ	Ⓒ	Ⓓ
SE18S	φ15.88 ^{※1}	φ28.58 ^{※1}	φ15.88	φ28.58	φ19.05	φ38.1	φ15.88	φ28.58

- ※1 現地配管を拡管して直接操作弁にろう付してください。
- 据付穴サイズ・ピッチ、ノックアウト穴②③④⑤⑥⑦の位置は、KM-SE18SiはP72のKM-SE20をご参照ください。
- 詳細は取扱説明書をご参照ください。

空冷室外機 KM-SE型

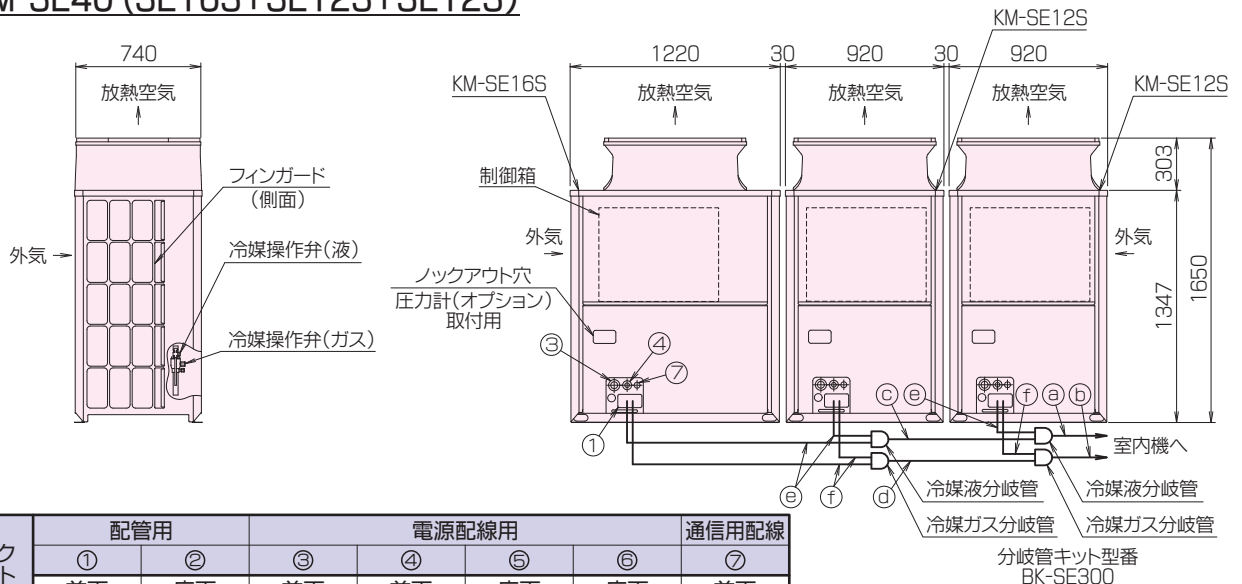
仕様表

セット型番		KM-SE40(SE16S+SE12S+SE12S)			
型番		KM-SE16S	KM-SE12S	KM-SE12S	
電源		三相 200V 50/60Hz			
外装/塗装色		熔融亜鉛メッキ鋼板/マンセル 5Y 8/1 近似色			
熱交換器形式		クロスフィン			
圧縮機	タイプ×個数	全密閉形×1			
	始動方式	インバータ			
	出力	kW	8.1	5.9	5.9
		HP	16	12	12
	1日の冷凍能力	法定トン	5.31	4.99	4.99
クランクケースヒーター	kW	0.036	0.036	0.036	
ファン	タイプ×個数	プロペラファン×1	プロペラファン×1	プロペラファン×1	
	風量	m ³ /h	13800	11100	11100
	モータ出力	kW	0.92	0.46	0.46
	始動電流	A	45(電源渡り配線時)		
霜取方式		リバースサイクル			
保護装置	高圧保護	圧力センサ・圧力開閉器(4.15MPa)			
	圧縮機/ファン	-/-			
	インバータ回路	過電流保護・過昇保護			
騒音レベル	dB	66.5			
質量	kg	244	202	202	
冷媒	種類	R410A			
	出荷時封入量	kg	10.5	7.5	7.5
	制御方式	電子膨張弁			
冷凍機油(種類×封入量)	ℓ	エステル油(MEL32)×4.5	エステル油(MEL32)×4.0	エステル油(MEL32)×4.0	

- 本製品を長く安心してお使いいただくためには定期的な保守・点検が必要です。
各部品の点検・保全周期については日本冷凍空調工業会発行のガイドラインを参考にしてください。

寸法表 (mm)

KM-SE40 (SE16S+SE12S+SE12S)



ノックアウト穴	配管用		電源配線用				通信用配線
	①	②	③	④	⑤	⑥	⑦
	前面	底面	前面	前面	底面	底面	前面
	140×77	150×94	φ65又はφ40	φ52又はφ27	φ65	φ52	φ34

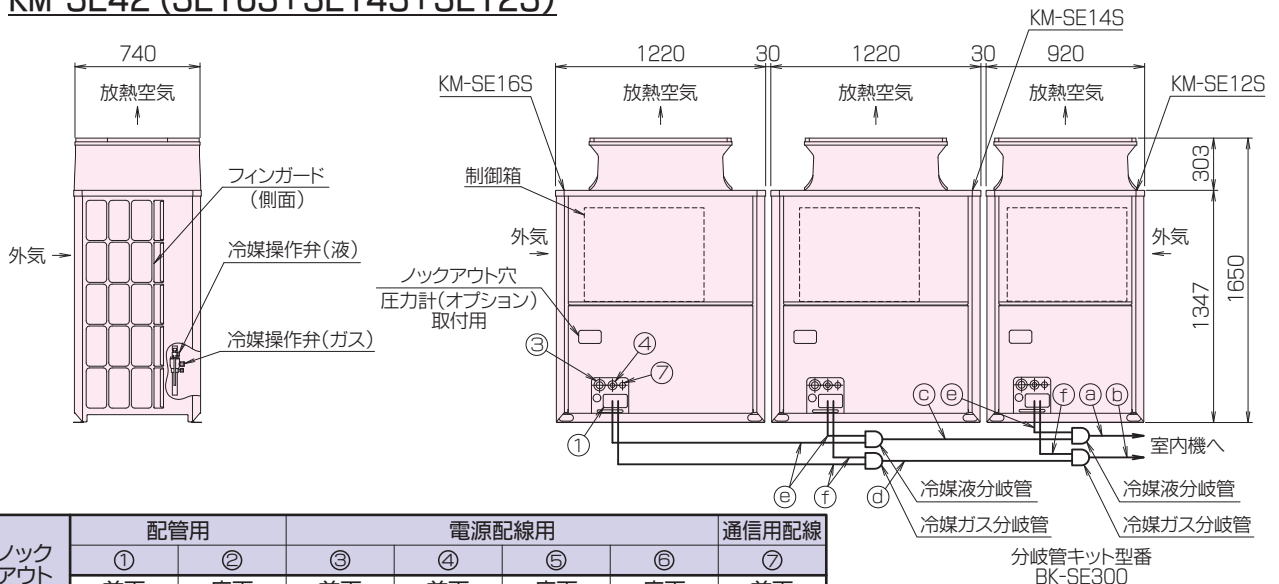
型番 KM-	冷媒配管径(ろう付)		操作弁口径		分岐管径					
	液側	ガス側	液側	ガス側	㊸	㊹	㊺	㊻	㊼	
SE16S	φ15.88※1	φ28.58※1	φ15.88	φ28.58	φ19.05	φ38.1	φ19.05	φ31.75	φ15.88	φ28.58
SE12S	φ12.7※1	φ25.4※2	φ12.7	〃	φ19.05	φ38.1	φ19.05	φ31.75	φ12.7	φ25.4

- ※1 現地配管を拡張して直接操作弁にろう付してください。
- ※2 管継手(現地手配)を使用し現地配管を操作弁へろう付してください。
- 据付穴サイズ・ピッチ、ノックアウト穴㊸㊹㊺の位置は、KM-SE16SはP71のKM-SE16、KM-SE12SはP70のKM-SE8/10をご参照ください。
- 詳細は取扱説明書をご参照ください。

セット型番	KM-SE42(SE16S+SE14S+SE12S)				
型番	KM-SE16S	KM-SE14S	KM-SE12S		
電源	三相 200V 50/60Hz				
外装/塗装色	熔融垂鉛メッキ鋼板/マンセル 5Y 8/1 近似色				
熱交換器形式	クロスフィン				
タイプ×個数	全密閉形×1				
始動方式	インバータ				
圧縮機	出力	kW	8.1	7.4	5.9
		HP	16	14	12
	1日の冷凍能力	法定トン	5.31	5.31	4.99
	クランクケースヒーター	kW	0.036	0.036	0.036
ファン	タイプ×個数	プロペラファン×1			
	風量	m ³ /h	13800	12600	11100
	モータ出力	kW	0.92	0.46	0.46
	始動電流	A	45(電源渡り配線時)		
霜取方式	リバースサイクル				
保護装置	高圧保護	圧力センサ・圧力開閉器(4.15MPa)			
	圧縮機/ファン	-/-			
	インバータ回路	過電流保護・過昇保護			
騒音レベル	dB	67			
質量	kg	244	224	202	
冷媒	種類	R410A			
	出荷時封入量	kg	10.5	10.5	7.5
	制御方式	電子膨張弁			
冷凍機油(種類×封入量)	ℓ	エステル油(MEL32)×4.5	エステル油(MEL32)×4.0	エステル油(MEL32)×4.0	

●本製品を長く安心してお使いいただくためには定期的な保守・点検が必要です。
各部品の点検・保全周期については日本冷凍空調工業会発行のガイドラインを参考にしてください。

KM-SE42 (SE16S+SE14S+SE12S)



ロックアウト穴	配管用		電源配線用				通信用配線
	①	②	③	④	⑤	⑥	⑦
	前面	底面	前面	前面	底面	底面	前面
	140×77	150×94	φ65又はφ40	φ52又はφ27	φ65	φ52	φ34

型番 KM-	冷媒配管径(ろう付)		操作弁口径		分岐管径					
	液側	ガス側	液側	ガス側	③	④	⑤	⑥	⑦	⑧
SE16S	φ15.88※1	φ28.58※1	φ15.88	φ28.58	φ19.05	φ38.1	φ19.05	φ31.75	φ15.88	φ28.58
SE14S	φ12.7※1	φ25.4※2	φ12.7	φ12.7					φ12.7	φ25.4
SE12S	φ12.7	φ25.4	φ12.7	φ12.7					φ12.7	φ25.4

- ※1 現地配管を拡張して直接操作弁にろう付してください。
- ※2 管継手(現地手配)を使用し現地配管を操作弁へろう付してください。
- 据付穴サイズ・ピッチ、ロックアウト穴②③④の位置は、KM-SE16S/14SはP71のKM-SE16、KM-SE12SはP70のKM-SE8/10をご参照ください。
- 詳細は取扱説明書をご参照ください。

空冷室外機 KM-SE型

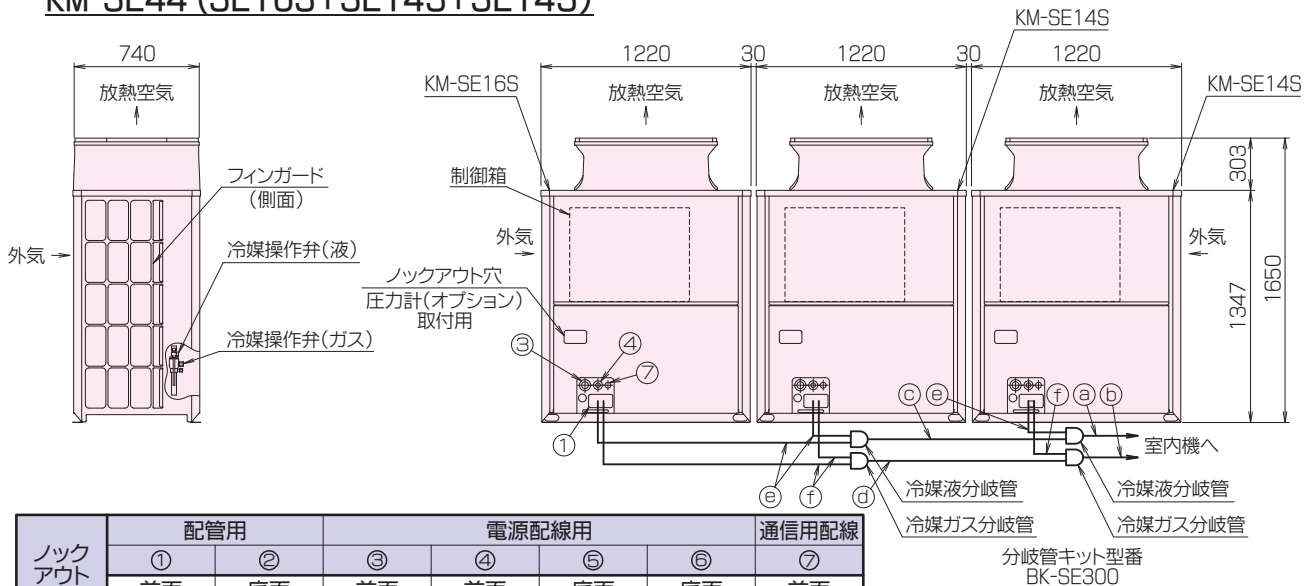
仕様表

セット型番	KM-SE44(SE16S+SE14S+SE14S)				
型番	KM-SE16S	KM-SE14S	KM-SE14S		
電源	三相 200V 50/60Hz				
外装/塗装色	溶融垂鉛メッキ鋼板/マンセル 5Y 8/1 近似色				
熱交換器形式	クロスフィン				
タイプ×個数	全密閉形×1				
始動方式	インバータ				
圧縮機	出力	kW	8.1	7.4	7.4
		HP	16	14	14
	1日の冷凍能力	法定トン	5.31	5.31	5.31
	クランクケースヒーター	kW	0.036	0.036	0.036
ファン	タイプ×個数	プロペラファン×1			
	風量	m³/h	13800	12600	12600
	モータ出力	kW	0.92	0.46	0.46
	始動電流	A	45(電源渡り配線時)		
霜取方式	リバースサイクル				
保護装置	高圧保護	圧力センサ・圧力開閉器(4.15MPa)			
	圧縮機/ファン	-/-			
	インバータ回路	過電流保護・過昇保護			
騒音レベル	dB	67			
質量	kg	244	224	224	
冷媒	種類	R410A			
	出荷時封入量	kg	10.5	10.5	10.5
	制御方式	電子膨張弁			
冷凍機油(種類×封入量)	ℓ	エステル油(MEL32)×4.5	エステル油(MEL32)×4.0	エステル油(MEL32)×4.0	

- 本製品を長く安心してお使いいただくためには定期的な保守・点検が必要です。
各部品の点検・保全周期については日本冷凍空調工業会発行のガイドラインを参考にしてください。

寸法表 (mm)

KM-SE44 (SE16S+SE14S+SE14S)



ノックアウト穴	配管用		電源配線用				通信用配線
	①	②	③	④	⑤	⑥	⑦
	前面	底面	前面	前面	底面	底面	前面
	140×77	150×94	φ65又はφ40	φ52又はφ27	φ65	φ52	φ34

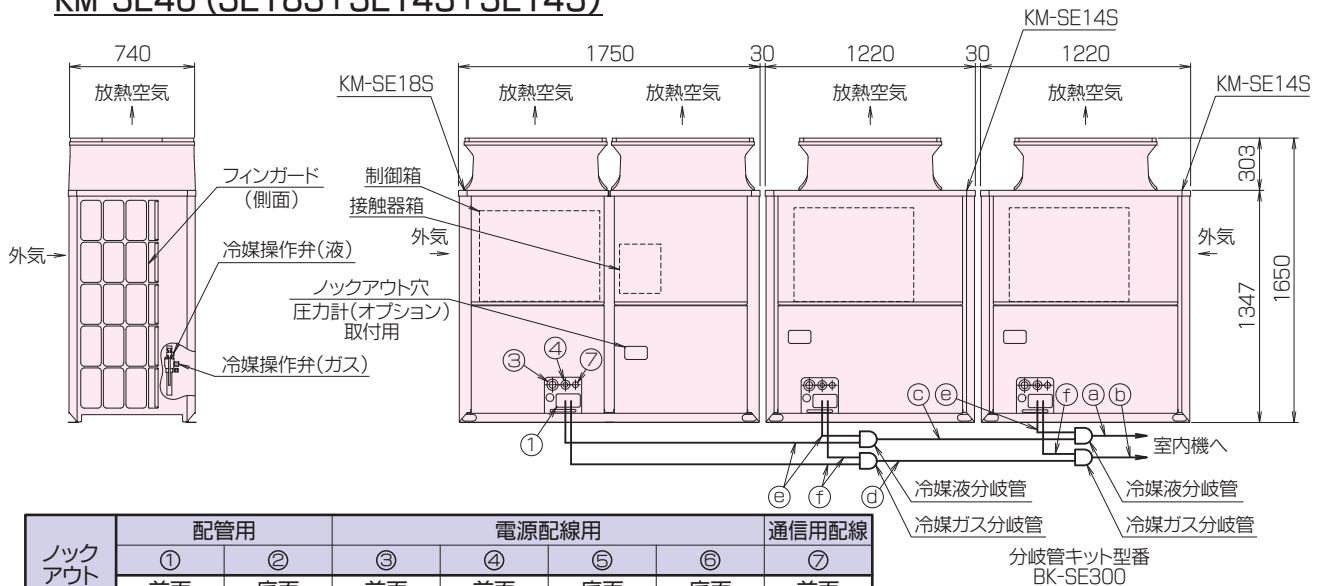
型番 KM-	冷媒配管径(ろう付)		操作弁口径		分岐管径				
	液側	ガス側	液側	ガス側	③	④	⑤	⑥	
SE16S	φ15.88※1	φ28.58※1	φ15.88	φ28.58	φ19.05	φ38.1	φ19.05	φ31.75	φ15.88 φ28.58
SE14S	φ12.7※1	φ25.4※2	φ12.7	φ12.7	φ19.05	φ38.1	φ19.05	φ31.75	φ12.7 φ25.4

- ※1 現地配管を拡管して直接操作弁にろう付してください。
- ※2 管継手(現地手配)を使用し現地配管を操作弁へろう付してください。
- 据付穴サイズ・ピッチ、ノックアウト穴③⑤⑥の位置は、KM-SE16S/14SはP71のKM-SE16をご参照ください。
- 詳細は取扱説明書をご参照ください。

セット型番	KM-SE46(SE18S+SE14S+SE14S)					
型番	KM-SE18S	KM-SE14S	KM-SE14S			
電源	三相 200V 50/60Hz					
外装/塗装色	熔融垂鉛メッキ鋼板/マンセル 5Y 8/1 近似色					
熱交換器形式	クロスフィン					
タイプ×個数	全密閉形×1					
始動方式	インバータ					
圧縮機	出力	kW	9.4	7.4	7.4	
		HP	18	14	14	
	1日の冷凍能力	法定トン	6.37	5.31	5.31	
	クランクケースヒーター	kW	0.036	0.036	0.036	
ファン	タイプ×個数	プロペラファン×2			プロペラファン×1	プロペラファン×1
	風量	m³/h	10800×2	12600	12600	
	モータ出力	kW	0.46×2	0.46	0.46	
	始動電流	A	45(電源渡り配線時)			
霜取方式	リバースサイクル					
保護装置	高圧保護	圧力センサ・圧力開閉器(4.15MPa)				
	圧縮機/ファン	-/-				
	インバータ回路	過電流保護・過昇保護				
騒音レベル	dB	66				
質量	kg	289	224	224		
冷媒	種類	R410A				
	出荷時封入量	kg	11.8	10.5	10.5	
	制御方式	電子膨張弁				
冷凍機油(種類×封入量)	ℓ	エステル油(MEL32)×4.5	エステル油(MEL32)×4.0	エステル油(MEL32)×4.0		

●本製品を長く安心してお使いいただくためには定期的な保守・点検が必要です。
各部品の点検・保全周期については日本冷凍空調工業会発行のガイドラインを参考にしてください。

KM-SE46 (SE18S+SE14S+SE14S)



ノックアウト穴	配管用		電源配線用				通信用配線
	①	②	③	④	⑤	⑥	⑦
	前面	底面	前面	前面	底面	底面	前面
	140×77	150×94	φ65又はφ40	φ52又はφ27	φ65	φ52	φ34

型番 KM-	冷媒配管径(ろう付)		操作弁口径		分岐管径			
	液側	ガス側	液側	ガス側	①	②	③	④
SE18S	φ15.88※1	φ28.58※1	φ15.88	φ28.58	φ19.05	φ38.1	φ19.05	φ31.75
SE14S	φ12.7※1	φ25.4※2	φ12.7	φ12.7	φ19.05	φ38.1	φ19.05	φ31.75

※1 現地配管を拡管して直接操作弁にろう付してください。

※2 管継手(現地手配)を使用し現地配管を操作弁へろう付してください。

●据付穴サイズ・ピッチ、ノックアウト穴②⑤⑥の位置は、KM-SE18SはP72のKM-SE20、
KM-SE14SはP71のKM-SE16をご参照ください。

●詳細は取扱説明書をご参照ください。

空冷室外機 KM-SE型

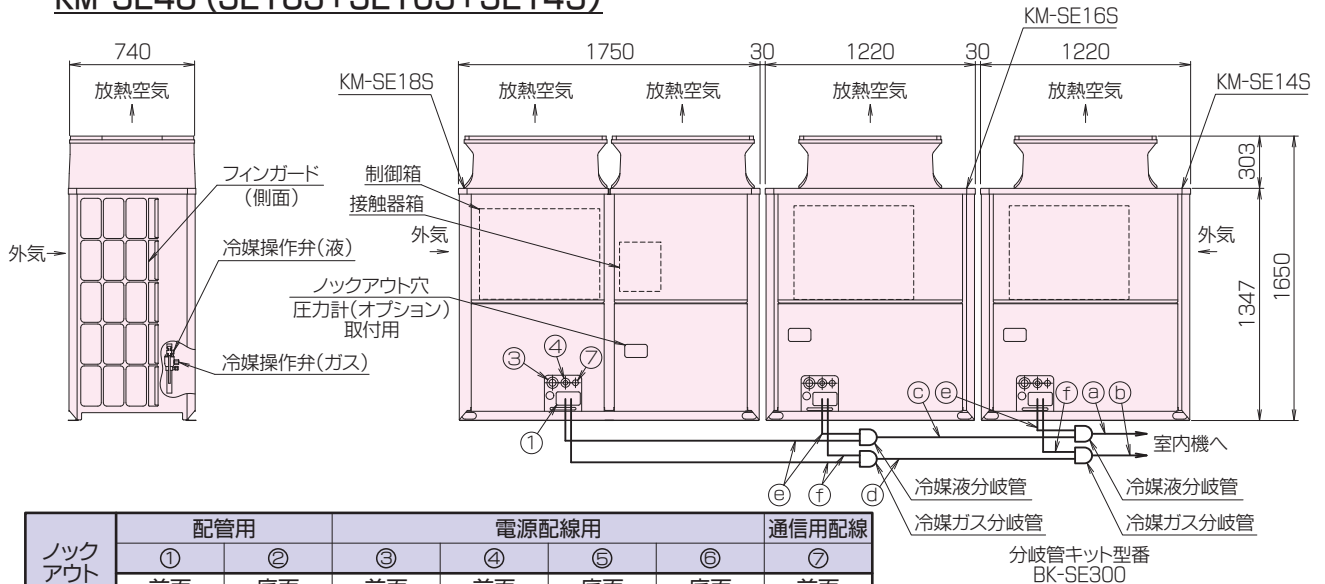
仕様表

セット型番		KM-SE48(SE18S+SE16S+SE14S)			
型番		KM-SE18S	KM-SE16S	KM-SE14S	
電源		三相 200V 50/60Hz			
外装/塗装色		熔融垂鉛メッキ鋼板/マンセル 5Y 8/1 近似色			
熱交換器形式		クロスフィン			
圧縮機	タイプ×個数	全密閉形×1			
	始動方式	インバータ			
	出力	kW	9.4	8.1	7.4
		HP	18	16	14
	1日の冷凍能力	法定トン	6.37	5.31	5.31
クランクケースヒーター	kW	0.036	0.036	0.036	
ファン	タイプ×個数	プロペラファン×2	プロペラファン×1	プロペラファン×1	
	風量	m³/h	10800×2	13800	12600
	モータ出力	kW	0.46×2	0.92	0.46
	始動電流	A	45(電源渡り配線時)		
霜取方式		リバースサイクル			
保護装置	高圧保護	圧力センサ・圧力開閉器(4.15MPa)			
	圧縮機/ファン	-/-			
	インバータ回路	過電流保護・過昇保護			
騒音レベル	dB	68			
質量	kg	289	244	224	
冷媒	種類	R410A			
	出荷時封入量	kg	11.8	10.5	10.5
	制御方式	電子膨張弁			
冷凍機油(種類×封入量)	ℓ	エステル油(MEL32)×4.5	エステル油(MEL32)×4.5	エステル油(MEL32)×4.0	

- 本製品を長く安心してお使いいただくためには定期的な保守・点検が必要です。
各部品の点検・保全周期については日本冷凍空調工業会発行のガイドラインを参考にしてください。

寸法表 (mm)

KM-SE48 (SE18S+SE16S+SE14S)



ロックアウト穴	配管用		電源配線用				通信用配線
	①	②	③	④	⑤	⑥	⑦
	前面	底面	前面	前面	底面	底面	前面
	140×77	150×94	φ65又はφ40	φ52又はφ27	φ65	φ52	φ34

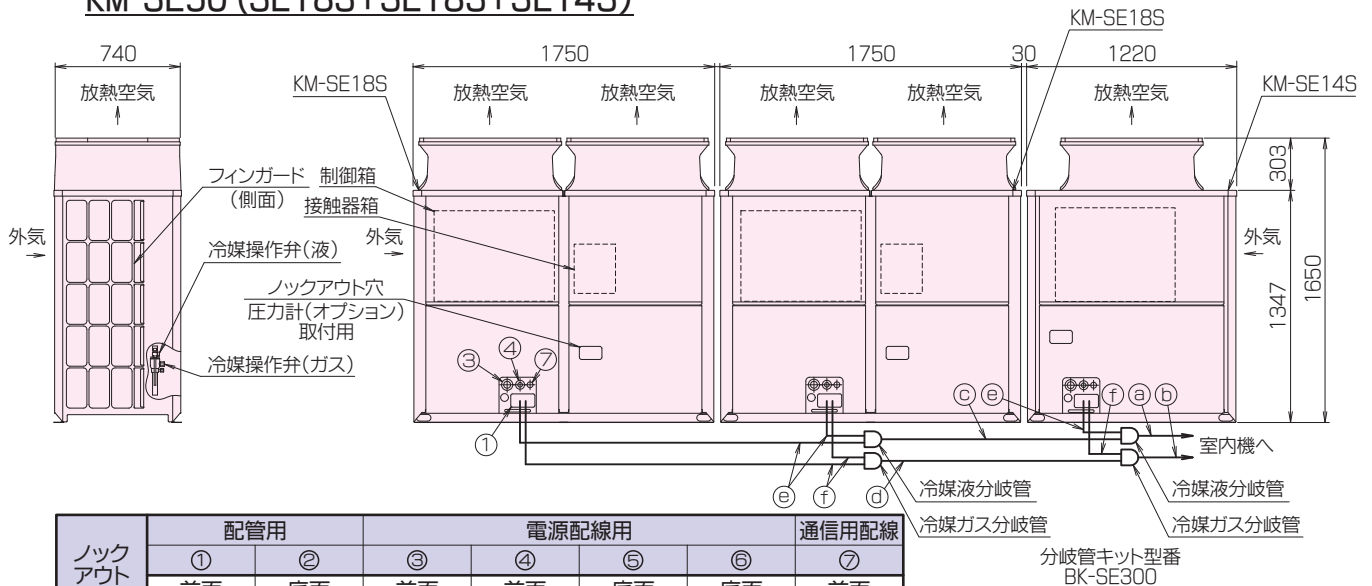
型番 KM-	冷媒配管径(ろう付)		操作弁口径		分岐管径					
	液側	ガス側	液側	ガス側	①	②	③	④		
SE18S	φ15.88※1	φ28.58※1	φ15.88	φ28.58	φ19.05	φ38.1	φ19.05	φ31.75	φ15.88	φ28.58
SE16S	"	"	"	"					"	"
SE14S	φ12.7※1	φ25.4※2	φ12.7	"					φ12.7	φ25.4

- ※1 現地配管を拡管して直接操作弁にろう付してください。
- ※2 管継手(現地手配)を使用し現地配管を操作弁へろう付してください。
- 据付穴サイズ・ピッチ、ロックアウト穴②③④の位置は、KM-SE18SはP72のKM-SE20、KM-SE16S/14SはP71のKM-SE16をご参照ください。
- 詳細は取扱説明書をご参照ください。

セット型番	KM-SE50(SE18S+SE18S+SE14S)				
型番	KM-SE18S	KM-SE18S	KM-SE14S		
電源	三相 200V 50/60Hz				
外装/塗装色	熔融垂鉛メッキ鋼板/マンセル 5Y 8/1 近似色				
熱交換器形式	クロスフィン				
タイプ×個数	全密閉形×1				
始動方式	インバータ				
圧縮機	出力	kW	9.4	9.4	7.4
		HP	18	18	14
	1日の冷凍能力	法定トン	6.37	6.37	5.31
クランクケースヒーター	kW	0.036	0.036	0.036	
ファン	タイプ×個数	プロペラファン×2			プロペラファン×1
	風量	m³/h	10800×2	10800×2	12600
	モータ出力	kW	0.46×2	0.46×2	0.46
始動電流	A	45(電源渡り配線時)			
霜取方式	リバースサイクル				
保護装置	高圧保護	圧力センサ・圧力開閉器(4.15MPa)			
	圧縮機/ファン	-/-			
	インバータ回路	過電流保護・過昇保護			
騒音レベル	dB	67			
質量	kg	289	289	224	
冷媒	種類	R410A			
	出荷時封入量	kg	11.8	11.8	10.5
	制御方式	電子膨張弁			
冷凍機油(種類×封入量)	ℓ	エステル油(MEL32)×4.5	エステル油(MEL32)×4.5	エステル油(MEL32)×4.0	

●本製品を長く安心してお使いいただくためには定期的な保守・点検が必要です。
各部品の点検・保全周期については日本冷凍空調工業会発行のガイドラインを参考にしてください。

KM-SE50 (SE18S+SE18S+SE14S)



ロックアウト穴	配管用		電源配線用				通信用配線
	①	②	③	④	⑤	⑥	⑦
	前面	底面	前面	前面	底面	底面	前面
	140×77	150×94	φ65又はφ40	φ52又はφ27	φ65	φ52	φ34

型番 KM-	冷媒配管径(ろう付)		操作弁口径		分岐管径			
	液側	ガス側	液側	ガス側	㉑	㉒	㉓	㉔
SE18S	φ15.88※1	φ28.58※1	φ15.88	φ28.58	φ19.05	φ38.1	φ19.05	φ31.75
SE14S	φ12.7※1	φ25.4※2	φ12.7	〃	φ19.05	φ38.1	φ19.05	φ31.75

※1 現地配管を拡管して直接操作弁にろう付してください。

※2 管継手(現地手配)を使用し現地配管を操作弁へろう付してください。

●据付穴サイズ・ピッチ、ロックアウト穴㉑㉒㉓の位置は、KM-SE18SはP72のKM-SE20、KM-SE14SはP71のKM-SE16をご参照ください。

●詳細は取扱説明書をご参照ください。