

大温度差仕様

## 標準形エアハン

### 屋外形 FCH-PBZ-AD型

- プラグファン組込。
- 低圧損オーバルコイル。
- モータ内蔵。
- 機内防振。



FCH-PBZ-AD型を示す

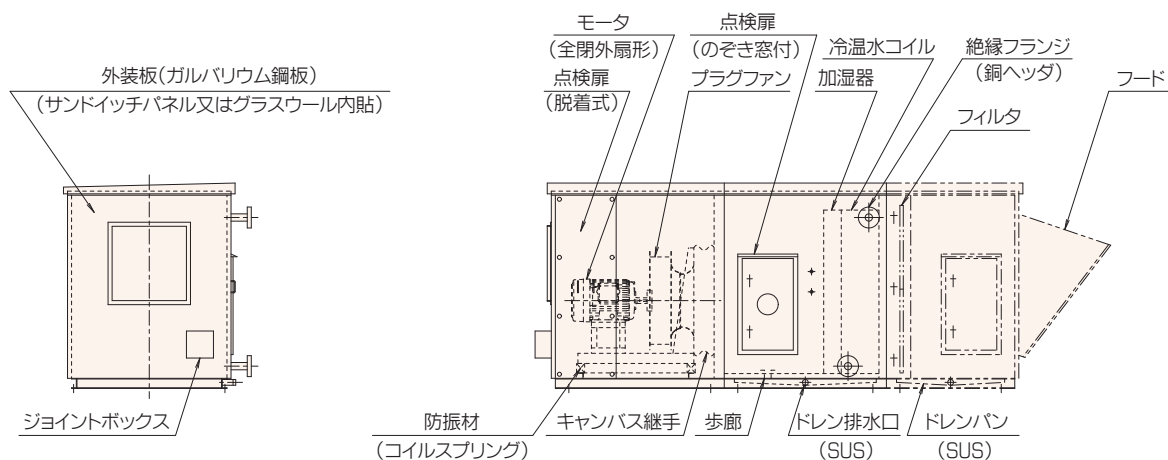
## ■使用範囲 (m<sup>3</sup>/h)

形式	型番	コイル通過風速 (m/s)			全静圧 1000Paの時	
		2.0	2.5	3.0	ファン番手	モータ (kW)
FCH-PBZ-AD	40	2070	2590	3110	RH31C	2.2
	50	2590	3240	3880	RH35C	〃
	60	3070	3840	4610	RH40C	3.7
	70	3800	4750	5700	〃	〃
	80	5180	6480	7770	RH50C	〃
	100	5350	6690	8030	〃	5.5
	120	6090	7610	9130	〃	〃
	140	7400	9250	11100	RH56C	7.5
	170	8940	11170	13410	RH63C	〃
	200	10780	13480	16170	RH71C	11.0
	230	13470	16840	20210	RH80C	〃
	260	14820	18530	22230	〃	15.0
	290	16530	20670	24800	〃	〃
	320	18410	23020	27620	RH90C	〃
	350	20490	25610	30730	〃	18.5
	390	22800	28510	34210	〃	〃
430	26840	33550	40260	RH10C	22.0	
480	31370	39220	47060	〃	30.0	
540	35070	43840	—	RH11C	〃	
600	40170	—	—	〃	〃	

●使用状況によりコイル通過風速は3.5m/sまで上げることも可能です。

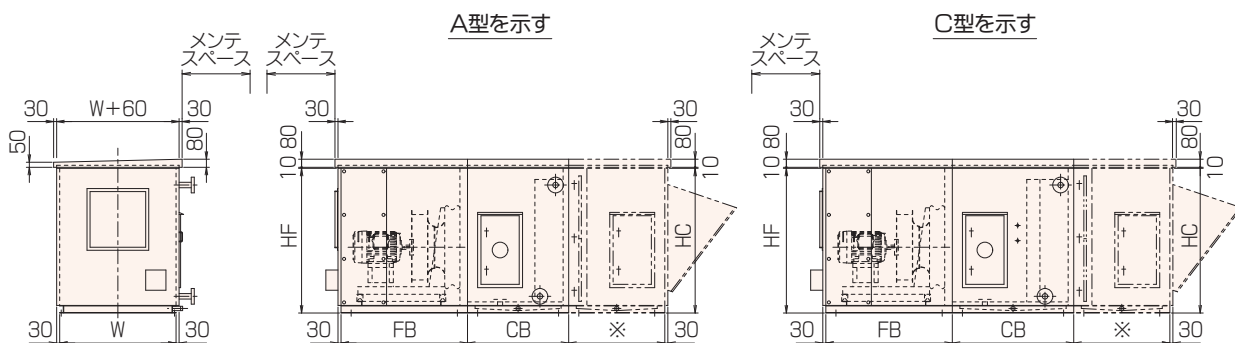
# 標準形エアハン 屋外形 FCH-PBZ-AD型

## 基本構造図



## ■点検扉付 寸法表 (mm)

### FCH-40PBZ-AD~120PBZ-AD

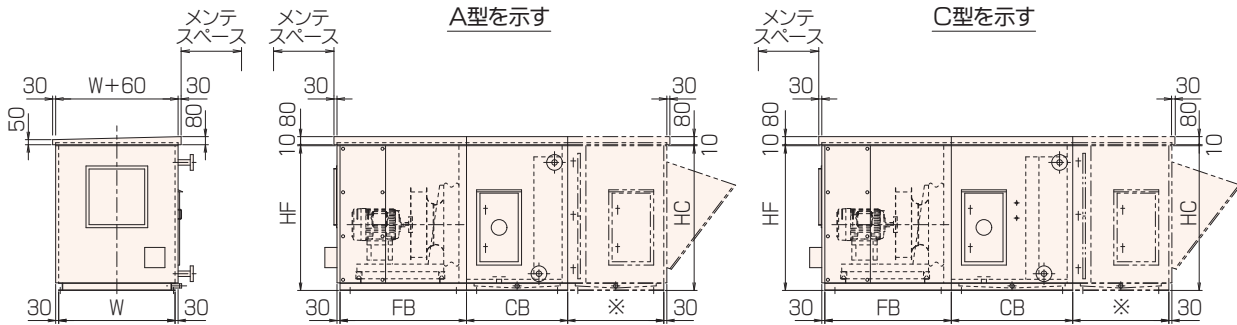


型番	W	HF HC	CB					ファン 番手	FB
			A	B	C	D	E		
40	650	1230	950	1100	1200	1400	1600	RH28C RH31C	1000
50	700	1280	〃	〃	〃	〃	〃	〃 RH35C	〃 1100
60	800	〃	〃	〃	〃	〃	〃	〃 RH40C	〃
70	900	1330	〃	〃	〃	〃	〃	RH35C RH40C	〃
80	950	1480	1000	1150	1300	1500	1700	RH45C RH50C	1150 1350
100	980	〃	〃	〃	〃	〃	〃	RH45C RH50C	1150 1350
120	1070	1500	〃	〃	〃	〃	〃	RH45C RH50C	1150 1350

- ※寸法は18ページを参照ください。
- メンテスペースは組込部品等により寸法が異なりますので、詳細はお問い合わせください。

## ■点検扉付 寸法表 (mm)

### FCH-140PBZ-AD~390PBZ-AD

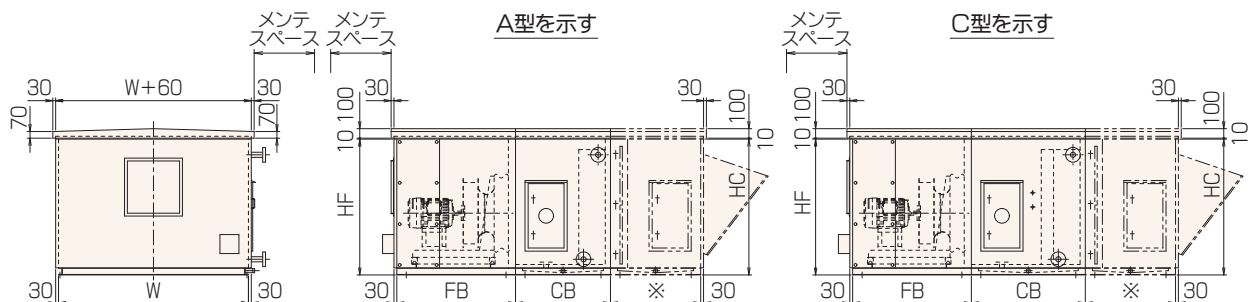


型番	W	HF HC	CB					ファン 番手	FB
			A	B	C	D	E		
140	1150	1680	1050	1200	1400	1600	1800	RH50C RH56C	1350 1400
170	1300	"	"	"	"	"	"	" RH63C	"
200	1440	1770	"	"	"	"	"	" RH71C	" 1500
230	1600	1890	"	"	"	"	"	" RH80C	" 1550
260	1770	"	"	"	"	"	"	" RH71C RH80C	" 1500 1550
290	"	2080	"	"	"	"	"	"	"
320	1920	2120	"	"	"	"	"	" RH90C	" 1700
350	1980	2220	"	"	"	"	"	" RH80C RH90C	" 1550 1700
390	2100	2320	"	"	"	"	"	"	"

●※寸法は18ページを参照ください。

●メンテスペースは組込部品等により寸法が異なりますので、詳細はお問い合わせください。

### FCH-430PBZ-AD~600PBZ-AD



型番	W	HF HC	CB					ファン 番手	FB
			A	B	C	D	E		
430	2840	1940	1200	1350	1500	1700	1900	RH90C RH10C	1700 1900
480	3140	1970	"	"	"	"	"	"	"
540	3250	2100	"	"	"	"	"	" RH11C	" 1950
600	3450	2200	"	"	"	"	"	"	"

●※寸法は18ページを参照ください。

●メンテスペースは組込部品等により寸法が異なりますので、詳細はお問い合わせください。

# 標準形エアハン 屋外形 FCH-PBZ-AD型

## ■コイル寸法表

型番	冷温水コイル仕様		
	EL(mm)	段数	FA(m <sup>2</sup> )
40	320	30	0.288
50	375	32	0.360
60	445	〃	0.427
70	550	〃	0.528
80	600	40	0.720
100	620	〃	0.744
120	705	〃	0.846
140	745	46	1.028
170	900	〃	1.242
200	1040	48	1.498
230	1200	52	1.872
260	1320	〃	2.059
290	〃	58	2.297
320	1470	〃	2.558
350	1530	62	2.846
390	1650	64	3.168
430	2390	52	3.728
480	2690	54	4.358
540	2800	58	4.872
600	3000	62	5.580

## ■基準値

### 1ウェイコイル組込時

CB寸法	A	B	C	D	E
組込品	6列	10列 8列+蒸気加湿	10列+蒸気加湿 8列+気化式(130mm)	冷水10列+温水6列+蒸気加湿 冷水8列+温水4列+気化式(130mm)	冷水10列+温水6列+気化式(130mm)

●CB寸法は、組込コイル列数、加湿器の種類により選定いたします。

### 2ウェイコイル組込時

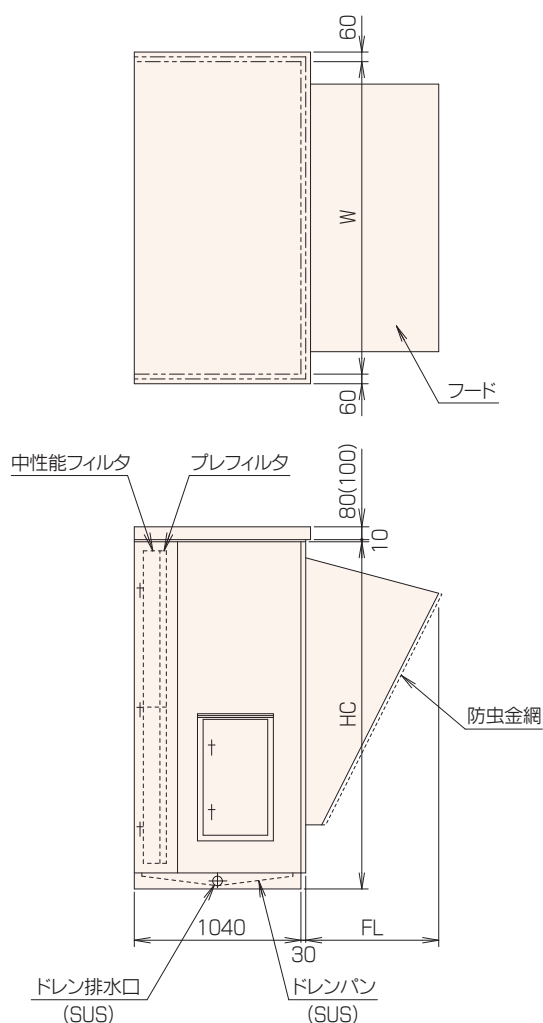
CB寸法	A	B	C	D	E
組込品	—	4列	8列 6列+蒸気加湿	8列+蒸気加湿 6列+気化式(130mm)	冷水6列+温水4列

●CB寸法は、組込コイル列数、加湿器の種類により選定いたします。

## ■プレ/中性能フィルタブロック仕様表・寸法表 (mm)

型番	外形寸法		フィルタ寸法		面積(m <sup>2</sup> )	FL
	W	HC	よこ×たて×枚数			
40	650	1230	650×610×1	650×340×1	0.618	550
50	700	1280	700×610×1	700×450×1	0.742	〃
60	800	〃	800×610×1	800×450×1	0.848	〃
70	900	1330	450×610×2	450×450×2	0.954	〃
80	950	1480	475×610×2	475×340×4	1.226	680
100	980	〃	490×610×2	490×340×4	1.264	〃
120	1070	1500	535×610×2	535×340×4	1.380	750
140	1150	1680	575×610×4	575×250×2	1.691	900
170	1300	〃	650×610×4	650×250×2	1.911	〃
200	1440	1770	720×610×4	720×340×2	2.246	950
230	1600	1890	800×610×4	800×480×2	2.720	〃
260	1770	〃	590×610×6	590×480×3	3.009	〃
290	〃	2080	590×610×9		3.239	〃
320	1920	2120	640×610×6	640×320×6	3.571	〃
350	1980	2220	660×610×6	660×380×6	3.920	1050
390	2100	2320	700×610×9	700×250×3	4.368	〃
430	2840	1940	710×610×8	710×490×4	4.856	〃
480	3140	1970	785×610×8	785×490×4	5.369	〃
540	3250	2100	650×610×15		5.948	〃
600	3450	2200	690×610×10	690×350×10	6.624	〃

- プレフィルタの効率は質量法70%
- 中性能フィルタの効率は比色法65%・90%



# 標準形エアハン FCH-PBZ・FCH-PBZ-AD型

## ■概略質量表 (kg)

型番	FCH-PBZ								
	コイルブロック		冷温水コイル			プレフィルタ	プレ・中性能 フィルタ	混気箱	気化式
	Aタイプ	Dタイプ	4列	8列	12列				
40	98	138	32	45	58	26	39	77	10
50	108	151	36	51	67	30	44	84	14
60	121	168	40	58	77	34	51	93	15
70	128	177	49	69	90	36	54	99	17
80	140	193	57	83	109	40	61	117	20
100	〃	〃	60	88	116	〃	〃	131	〃
120	150	204	69	99	129	43	65	139	24
140	178	242	80	118	155	48	75	169	30
170	200	270	89	132	176	55	85	187	34
200	218	293	103	156	209	61	95	202	39
230	237	316	126	185	243	67	106	212	42
260	325	445	137	204	271	97	144	291	47
290	353	480	152	229	306	106	158	339	57
320	374	508	162	246	330	113	169	355	62
350	400	540	173	265	358	121	181	377	67
390	432	582	185	288	391	132	198	405	76
430	461	627	210	323	437	139	210	411	79
480	504	681	245	376	507	153	232	444	94
540	538	726	277	422	568	165	251	467	102
600	582	786	308	468	629	179	274	497	110
670	623	833	334	504	674	196	299	531	122

## ■ファンブロック質量表 (kg)

ファン番手	HF寸法	ファン ブロック	ファン番手	HF寸法	ファン ブロック	ファン番手	HF寸法	ファン ブロック
RH28C	725	135	RH50C	975	224	RH80C	1475	394
RH31C	〃	137	RH56C	1075	257		1500	409
RH35C	825	161	RH63C	1175	278	RH90C	1680	520
RH40C	〃	163	RH71C	1320	357	RH10C	1865	588
RH45C	925	187		1345	371	RH11C	2050	681

## ■モータ(モータベースを含む)質量表 (kg)

kW	0.75	1.5	2.2	3.7	5.5	7.5	11	15	18.5	22	30	37	
質量	2極	14	19	22	48	63	70	116	130	158	228	260	335
	4極	〃	22	36	〃	70	82	130	158	205	〃	〃	〃
	6極	22	36	48	70	82	130	158	228	218	260	335	370

## ■概略質量表 (kg)

型番	FCH-PBZ-AD								
	ファン ブロック	コイルブロック		冷温水コイル			フィルタ ブロック	フード	気化式
		Aタイプ	Dタイプ	4列	8列	12列			
40	181	116	155	36	49	62	130	37	7
50	205	123	163	40	55	70	139	40	8
60	217	132	174	42	59	76	150	43	〃
70	232	143	189	54	74	94	165	48	9
80	295	162	216	65	92	118	182	56	11
100	299	165	220	66	93	120	186	57	15
120	317	175	232	76	106	136	198	60	16
140	363	240	319	87	122	158	260	72	18
170	386	259	341	94	136	178	282	77	20
200	472	285	373	105	154	203	314	87	22
230	520	318	413	138	198	258	354	101	25
260	548	340	440	144	210	275	381	107	31
290	592	401	510	157	230	302	426	120	34
320	704	430	543	166	246	326	459	129	36
350	725	453	570	179	267	355	485	139	39
390	763	486	609	192	289	386	523	152	41
430	887	688	827	210	323	437	685	151	49
480	949	874	1043	245	376	507	865	166	59
540	1041	936	1113	277	422	568	931	182	62
600	1100	1013	1198	315	480	645	1012	200	69

## ■モータ(モータベースを含む) 質量表 (kg)

kW		0.75	1.5	2.2	3.7	5.5	7.5	11	15	18.5	22	30	37
質量	2極	14	19	22	48	63	70	116	130	158	228	260	335
	4極	〃	22	36	〃	70	82	130	158	205	〃	〃	〃
	6極	22	36	48	70	82	130	158	228	218	260	335	370