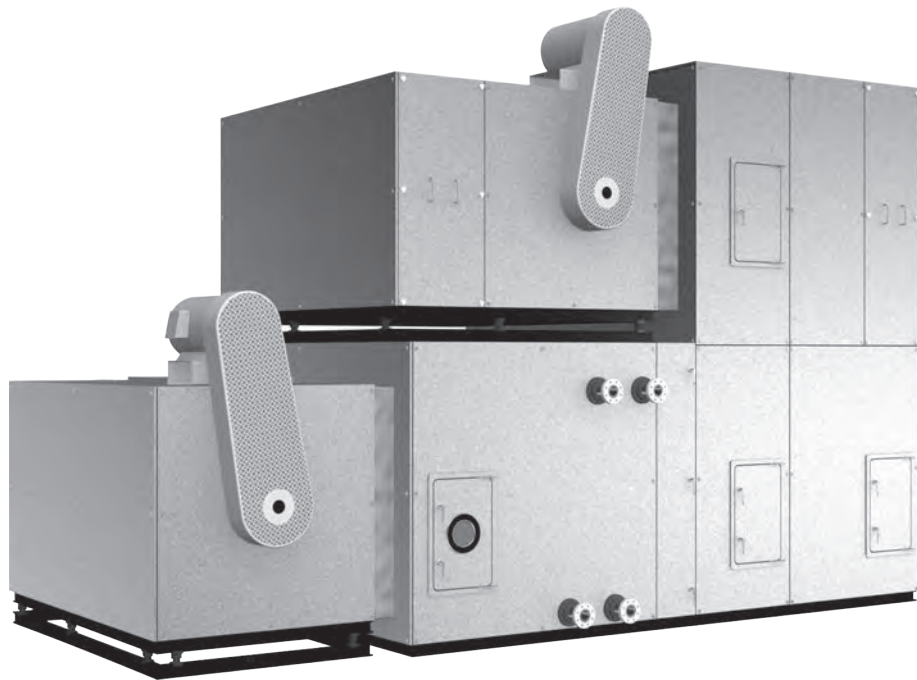


大温度差仕様

## 標準形エアハン

### システム形 AC2-BZ型

- 低圧損オーバルコイル。
- シロッコファン。
- 還気ファン組込。
- 回転型全熱交換器組込。



AC2-BZ型を示す

## ■使用範囲 (m<sup>3</sup>/h)

形式	型番	コイル通過風速 (m/s)			SA・RAファンモータ 全静圧 1000Paの時		全熱交換器 (PAC-)
		2.0	2.5	3.0	ファン番手	モータ (kW)	
AC2-BZ	40	2250	2810	3380	2PE	2.2*	500T-NE
	50	2800	3510	4210	2 <sup>1</sup> / <sub>4</sub> PD	3.7	600T-NE
	60	3450	4320	5180	2 <sup>1</sup> / <sub>4</sub> PC	〃	700T-NE
	70	3930	4910	5890	〃	〃	〃
	80	5180	6480	7770	2 <sup>1</sup> / <sub>2</sub> PC	5.5	800T-NE
	100	5610	7020	8420	〃	〃	〃
	120	6170	7720	9260	〃	〃	1050T-NE
	140	7900	9880	11850	3PC	7.5	1100T-NE
	170	9390	11740	14090	〃	11.0	〃
	200	11750	14680	17620	3 <sup>1</sup> / <sub>2</sub> PA	〃	1200T-NE
	230	13130	16410	19690	〃	〃	1500T-NE
	260	15120	18900	22680	〃	15.0	〃
	290	17690	22110	26530	〃	〃	〃
	320	19480	24350	29220	4PA	18.5	〃
	350	21570	26960	32350	〃	〃	〃
	390	24040	30060	36070	〃	22.0	〃
430	26840	33550	40260	〃	30.0	〃	
480	31370	39220	—	〃	〃	〃	

●使用状況によりコイル通過風速は3.5m/sまで上げることも可能です。

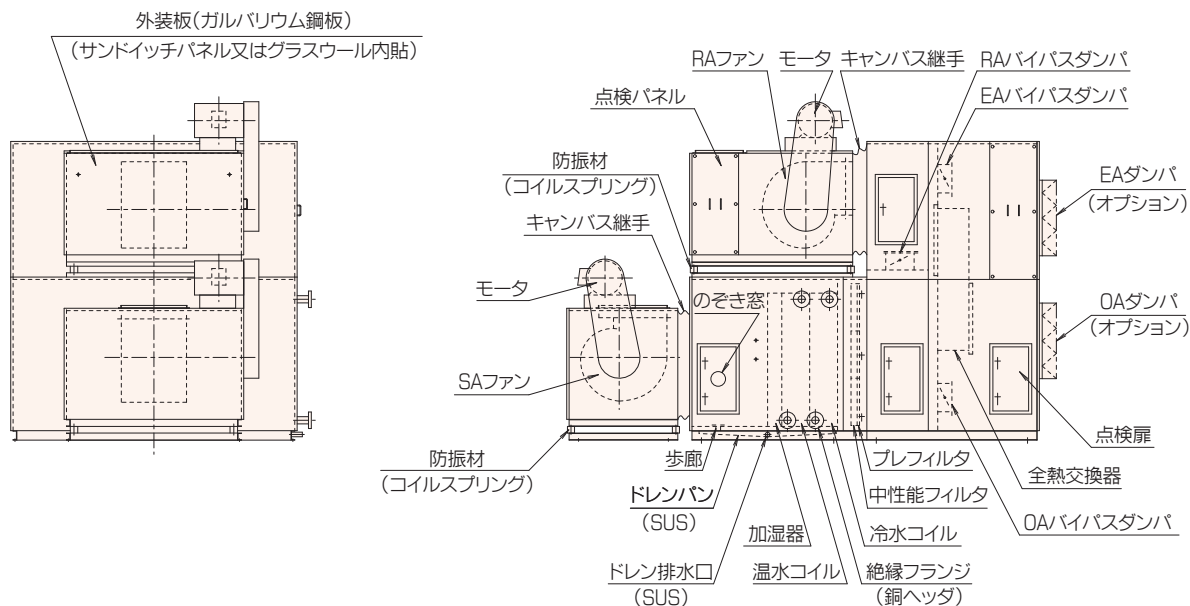
●全熱交換器の設計外気風量は給気風量の30%です。

●屋外形の使用範囲は30000m<sup>3</sup>/hまでとなります。

※40型は全静圧900Paの時を示します。

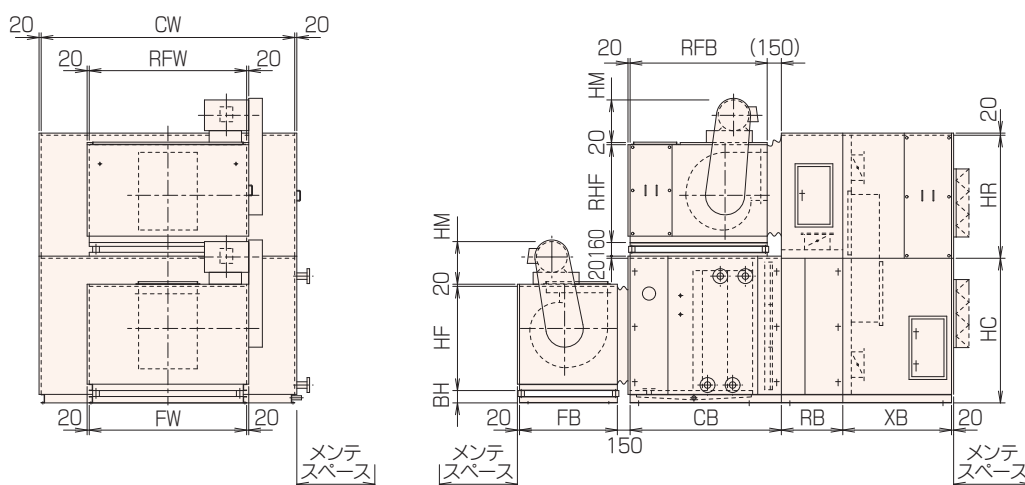
# 標準形エアハン システム形 AC2-BZ型

## 基本構造図



## ■点検パネル付 寸法表 (mm)

### AC2-40BZ~120BZ

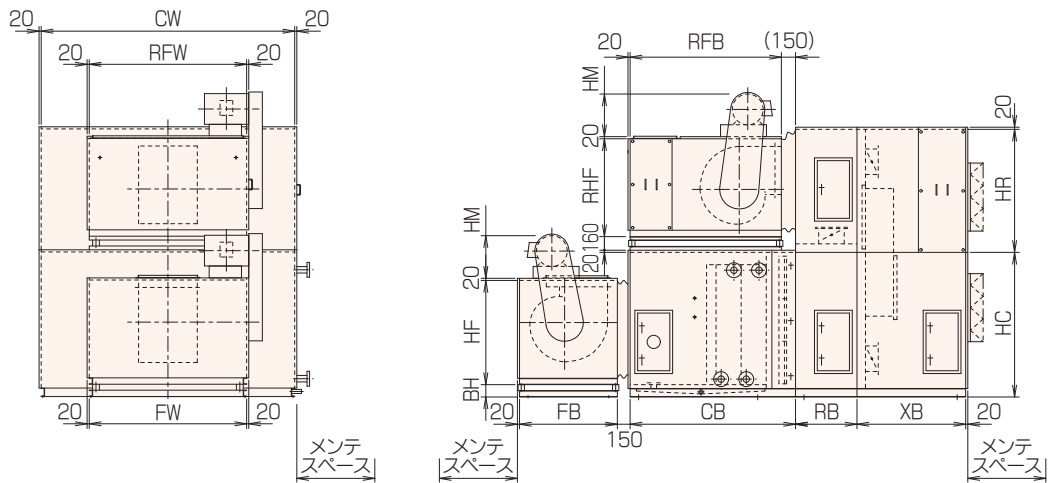


型番	CW	CB			RB	XB	HC	HR	ファン 番手	FW	HF	FB	RFB	RHF	BH		
		A	B	C													
40	930	1200	1400	1600	650	1150	850	950	2	930	775	700	930	1050	1250	775	145
50	1000	"	"	"	"	"	950	1100	"	"	"	"	"	"	"	"	"
60	1150	"	"	"	"	"	1000	"	"	"	"	"	1050	"	"	925	"
									2 <sup>1/4</sup>	1050	925	850					
70	1260	"	"	"	"	"	"	"	"	"	"	"	1250	"	"	"	"
									2	930	775	700					
80	1350	"	"	"	"	"	1090	1200	"	"	"	"	1250	"	"	"	"
									2 <sup>1/2</sup>	1250							
100	"	"	"	"	"	"	"	"	2 <sup>1/4</sup>	1050	"	"	"	"	"	"	"
									2 <sup>1/2</sup>	1250							
120	1450	"	"	"	"	"	1120	"	2 <sup>1/4</sup>	1050	"	"	"	"	"	"	"
									2 <sup>1/2</sup>	1250							

- HM寸法は81ページを参照ください。
- CB寸法がAタイプの場合は、還気風量により使用できない場合がありますのでお問い合わせください。
- メンテスペースは組込部品等により寸法が異なりますので、詳細はお問い合わせください。

## ■点検扉付 寸法表 (mm)

### AC2-140BZ~480BZ



型番	CW	CB			RB	XB	HC	HR	ファン 番手	FW	HF	FB	RFW	RFB		RHF	BH
		A	B	C										A	B,C		
140	1620	1450	1600	1750	650	1150	1190	1200	2 <sup>1</sup> / <sub>2</sub> 3	1250 1450	925 1025	850 950	1450	1300	1450	1025	145
170	1850	"	"	"	"	"	1250	1400	2 <sup>1</sup> / <sub>2</sub> 3	1250 1450	925 1025	850 950	"	"	"	"	"
200	2000	"	"	"	750	"	1320	"	" 3 <sup>1</sup> / <sub>2</sub>	" 1850	" 1225	" 1150	1850	"	"	1225	"
230	"	"	"	"	"	"	1550	"	3 3 <sup>1</sup> / <sub>2</sub>	1450 1850	1025 1225	950 1150	"	"	"	"	"
260	2200	"	"	"	"	"	1575	1675	3 3 <sup>1</sup> / <sub>2</sub>	1450 1850	1025 1225	950 1150	"	"	"	"	"
290	2400	"	"	"	"	"	1630	"	3 3 <sup>1</sup> / <sub>2</sub>	1450 1850	1025 1225	950 1150	"	"	"	"	"
320	2500	1700	1850	2000	"	"	1680	"	" 4	" 2200	" 1350	" 1250	2200	1550	1700	1350	" 170
350	2720	"	"	"	"	"	"	"	3 <sup>1</sup> / <sub>2</sub> 4	1850 2200	1225 1350	1150 1250	"	"	"	"	145 170
390	2980	"	"	"	"	"	"	"	3 <sup>1</sup> / <sub>2</sub> 4	1850 2200	1225 1350	1150 1250	"	"	"	"	145 170
430	2840	"	"	"	"	"	1940	"	3 <sup>1</sup> / <sub>2</sub> 4	1850 2200	1225 1350	1150 1250	"	"	"	"	145 170
480	3140	"	"	"	"	"	2000	"	"	"	"	"	"	"	"	"	"

- HM寸法は81ページを参照ください。
- CB寸法がAタイプのものは、還気風量により使用できない場合がありますのでお問い合わせください。
- メンテスペースは組込部品等により寸法が異なりますので、詳細はお問い合わせください。

# 標準形エアハン システム形 AC2-BZ型

## ■コイル・フィルタ 寸法表

型番	冷温水コイル仕様			フィルタ寸法	
	EL(mm)	段数	FA(m <sup>2</sup> )	よこ×たて×枚数	面積(m <sup>2</sup> )
40	580	18	0.313	465×610×2	0.567
50	650	20	0.390	500×360×4	0.720
60	800	〃	0.480	575×360×4	0.828
70	910	〃	0.546	630×360×4	0.907
80	1000	24	0.720	675×610×2 675×250×2	1.161
100	〃	26	0.780	675×610×2 〃	〃
120	1100	〃	0.858	725×610×2 725×330×2	1.363
140	1220	30	1.098	540×610×3 540×400×3	1.636
170	1450	〃	1.305	615×610×3 615×430×3	1.919
200	1600	34	1.632	665×610×3 665×530×3	2.274
230	〃	38	1.824	〃 665×340×6	2.574
260	1750	40	2.100	550×610×4 550×355×8	2.904
290	1950	42	2.457	600×610×4 600×375×8	3.264
320	2050	44	2.706	625×610×4 625×415×8	3.600
350	2270	〃	2.996	675×610×4 675×415×8	3.888
390	2530	〃	3.340	740×610×4 740×415×8	4.262
430	2390	52	3.728	705×610×8 705×490×4	4.822
480	2690	54	4.358	780×610×8 780×490×4	5.335

- プレフィルタの効率は質量法70%
- 中性能フィルタの効率は比色法65%・90%

## ■基準値

### 1ウェイコイル組込時

CB寸法	A	B	C
組込品	8列 6列+気化式(85mm)	8列+蒸気加湿 12列+気化式(85mm)	冷水8列+温水4列+蒸気加湿 冷水10列+温水4列+気化式(85mm)

- CB寸法は、組込コイル列数、加湿器の種類により選定いたします。

### 2ウェイコイル組込時

CB寸法	A	B	C
組込品	4列	8列 4列+蒸気加湿	8列+蒸気加湿 8列+気化式(130mm)

- CB寸法は、組込コイル列数、加湿器の種類により選定いたします。

## ■概略質量表 (kg)

型番	コイルブロック			RAバイパスブロック		全熱交換器ブロック		冷温水コイル		
	A	B	C	上	下	上	下	4列	6列	8列
40	146	160	177	89	84	137	132	32	38	45
50	162	178	195	103	90	153	144	36	44	51
60	178	196	212	112	101	170	162	40	49	58
70	189	206	225	121	106	180	169	49	59	69
80	202	222	242	131	114	198	185	57	70	83
100	201	221	241	132	〃	〃	〃	60	74	88
120	214	233	254	142	122	207	198	69	84	99
140	262	277	294	156	135	225	218	80	99	118
170	289	305	324	185	151	266	241	89	110	132
200	317	336	353	216	173	283	263	103	129	156
230	344	363	383	〃	186	286	286	126	155	185
260	441	465	489	283	257	370	375	137	171	204
290	476	501	523	304	276	393	401	152	190	229
320	536	562	588	312	291	411	426	162	204	246
350	567	593	620	330	309	433	451	173	219	255
390	609	634	661	350	332	468	484	185	237	288
430	619	647	675	341	342	449	500	210	267	323
480	668	698	727	363	368	482	541	233	299	364

## ■ファンブロック・全熱交換器 質量表 (kg)

SAファンブロック			
ファン番手	ファンブロック	スライド防振	キャンバス継手
2P	130	26	15
2 <sup>1</sup> / <sub>4</sub> P	162	29	17
2 <sup>1</sup> / <sub>2</sub> P	189	31	18
3P	243	35	21
3 <sup>1</sup> / <sub>2</sub> PA	360	45	27
4PA	520	68	51

全熱交換器	
型番	質量
500T-NE	85
600T-NE	90
700T-NE	95
800T-NE	110
950T-NE	125
1050T-NE	135
1100T-NE	145
1200T-NE	160
1300T-NE	180
1500T-NE	220

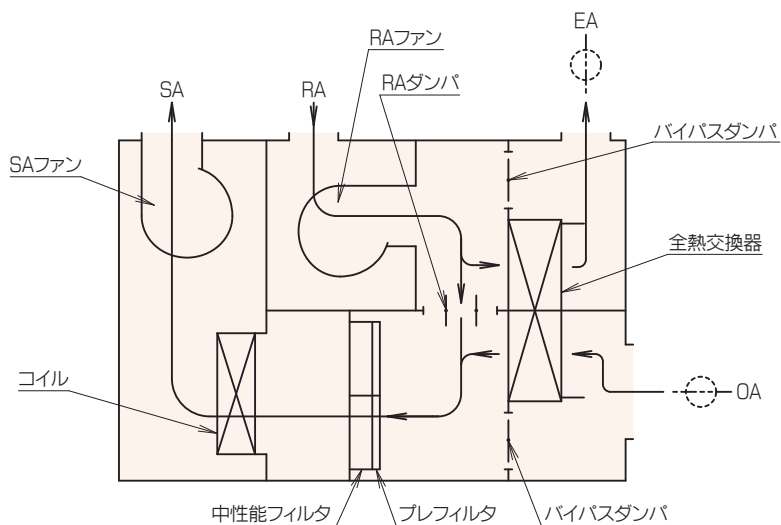
RAファンブロック					
型番	A	B,C	全体防振		キャンバス継手
			A	B,C	
40	170	187	39	42	15
50	175	193	40	44	〃
60	198	216	〃	〃	17
70	〃	〃	〃	〃	〃
80	232	251	43	46	18
100	〃	〃	〃	〃	〃
120	〃	〃	〃	〃	〃
140	313	329	51	54	21
170	〃	〃	〃	〃	〃
200	441	461	60	63	27
230	〃	〃	〃	〃	〃
260	501	523	61	64	44
290	〃	〃	〃	〃	〃
320	664	688	73	76	51
350	〃	〃	〃	〃	〃
390	〃	〃	〃	〃	〃
430	〃	〃	〃	〃	〃
480	〃	〃	〃	〃	〃

## ■モータ(モータベースを含む) 質量表 (kg)

kW	0.75	1.5	2.2	3.7	5.5	7.5	11	15	18.5	22	30	37
質量	19	27	42	57	80	95	146	176	236	259	301	379

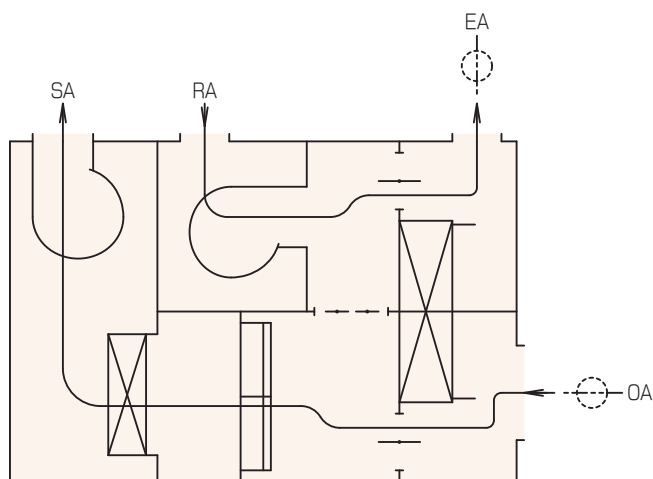
# 標準形エアハン システム形 AC2-BZ型

## ■エアフロー図



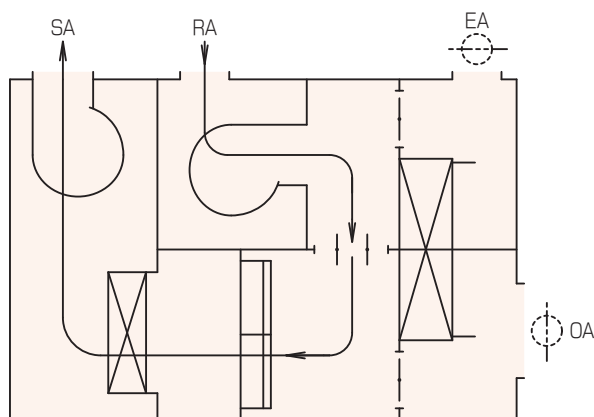
### 〈空調運転〉

OA,EAは全熱交換器を通して排熱回収を行います。  
ダンパー制御により、RAとOAの混合量の調整を、また、CO<sub>2</sub>の濃度によりOA取入量を制御します。



### 〈外気冷房運転〉

中間期において外気エンタルピが室内エンタルピより低いとき、自動的に外気を取入れます。  
このとき全熱交換器の運転及び通風は停止します。



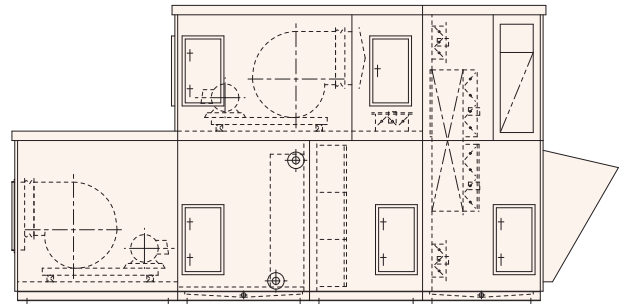
### 〈ウォーミングアップ運転〉

起動後、RA温度が設定値になるまでOA取入れダンパを全閉にして強制的に全RA運転を行います。

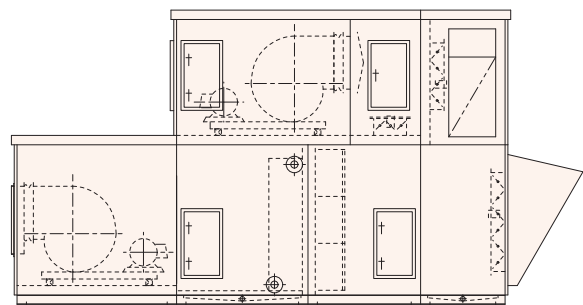
# 標準形エアハン AC2-BZ・AR2-BZ型

## ■AC2・AR2の屋外形参考図

AC2型参考図



AR2型参考図

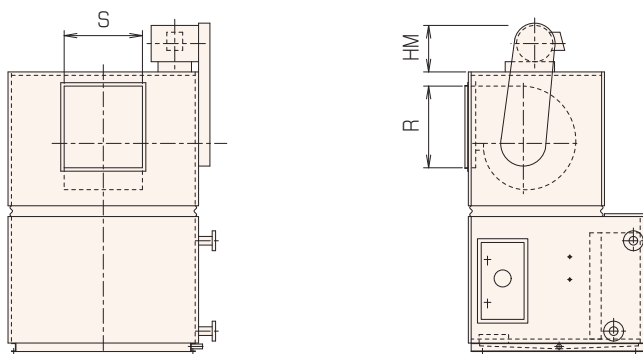


- AC2, AR2型の屋外形は別途設計いたします。
- 屋外形の使用範囲は30000m<sup>3</sup>/hまでとなります。



# 標準形エアハン 共通仕様

## ■シロッコファン吹出口(S・R)・モータ高さ(HM) 寸法表 (mm)



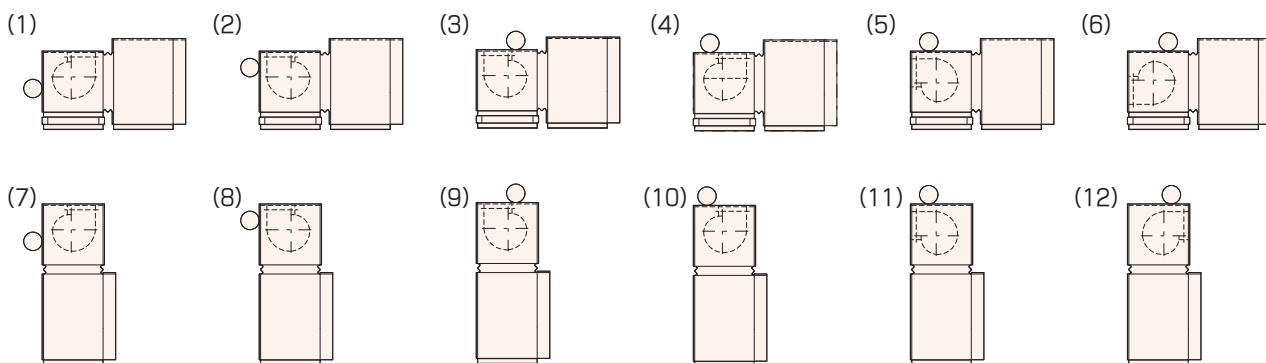
ファン	S	R	吹出口面積 (m <sup>2</sup> )
2PF	185	350	0.0648
2PE	215	〃	0.0753
2 <sup>1</sup> / <sub>4</sub> PD	290	390	0.1131
2 <sup>1</sup> / <sub>4</sub> PC	320	〃	0.1248
2 <sup>1</sup> / <sub>2</sub> PD	340	550	0.1870
2 <sup>1</sup> / <sub>2</sub> PC	370	〃	0.2035
2 <sup>1</sup> / <sub>2</sub> PB	420	〃	0.2310
2 <sup>1</sup> / <sub>2</sub> PA	470	〃	0.2585
3PC	420	670	0.2814
3PB	475	〃	0.3183
3PA	560	〃	0.3752
3 <sup>1</sup> / <sub>2</sub> PA	690	720	0.4968
4PA	780	800	0.6240

モータ出力 (kW)	HM
0.75	230
1.5	250
2.2	270
3.7	370
5.5	410
7.5	〃
11.0	470
15.0	〃
18.5	500
22.0	560
30.0	〃
37.0	〃

●プラグファンの吹出口寸法は、都度設計いたします。

●モータベースを含む

## ■モータ・ファン吹出し位置



●(3)、(4)、(9)、(10)はモータ容量によりケーシングのセンターにファンのセンターが来ない場合があります。

## 標準配管サイズ表

型番	冷温水コイル(絶縁フランジ)			スチーム二重管	ドレン排水口
	ハーフ・シングル 出入口	ダブル 出入口	トリプル 出入口		
40	40A	50A	50A	R <sup>3</sup> / <sub>4</sub>	R1 <sup>1</sup> / <sub>4</sub>
50	〃	〃	〃	〃	〃
60	〃	〃	〃	〃	〃
70	50A	〃	65A	〃	〃
80	〃	〃	〃	〃	〃
100	〃	〃	〃	〃	〃
120	〃	65A	80A	〃	〃
140	65A	〃	〃	〃	〃
170	〃	〃	〃	R1	〃
200	〃	〃	〃	〃	〃
230	〃	80A	100A	〃	〃
260	〃	〃	〃	〃	R1 <sup>1</sup> / <sub>2</sub>
290	〃	〃	〃	〃	〃
320	〃	〃	〃	〃	〃
350	〃	〃	〃	〃	〃
390	〃	〃	〃	〃	〃
430	80A	100A	80A×2	R1 <sup>1</sup> / <sub>4</sub>	〃
480	〃	〃	〃	〃	〃
540	〃	〃	100A×2	〃	〃
600	〃	〃	〃	〃	〃
670	〃	〃	〃	〃	〃
830	〃	〃	〃	〃	〃
1030	〃	〃	〃	〃	〃
1140	〃	〃	〃	〃	〃