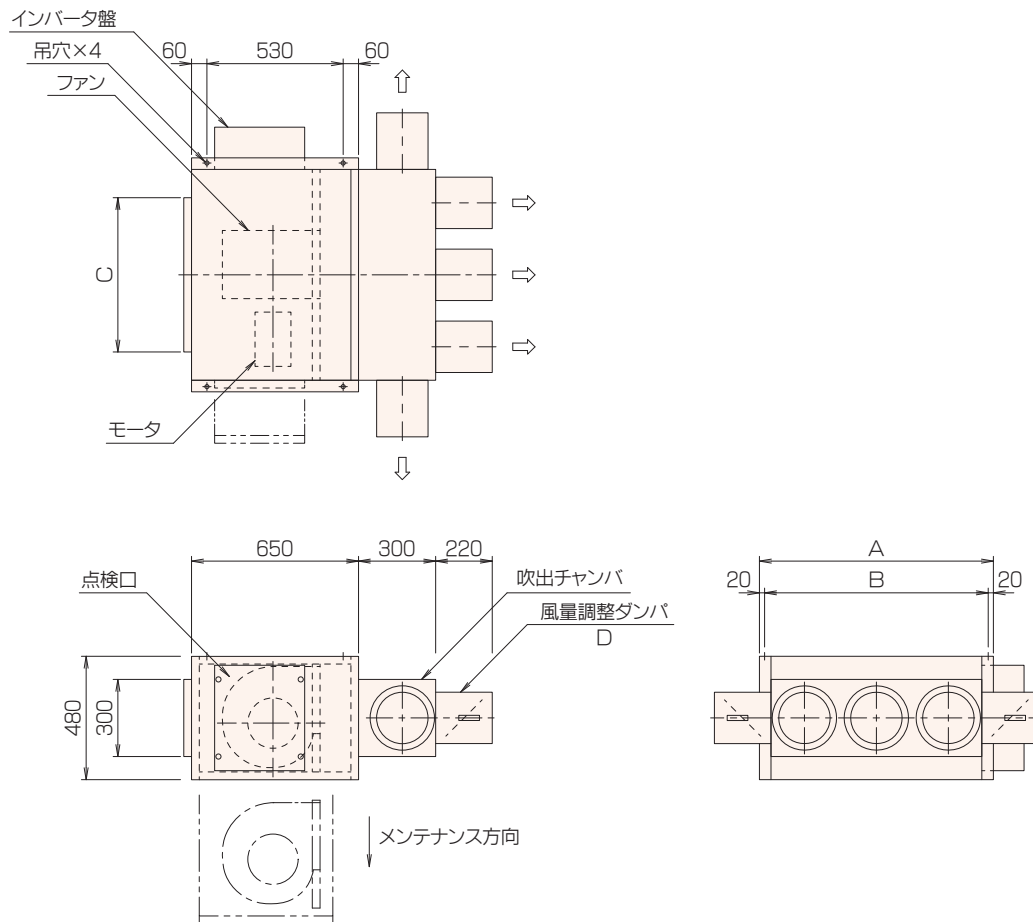


# HFU型

## ■寸法表 (mm)



●本図は2400型を示します。

型番	A	B	C	D
HFU-1200	790	750	400	φ200×3
HFU-1600	〃	〃	〃	φ200×4
HFU-2000 HFU-2400	910	870	600	φ200×5