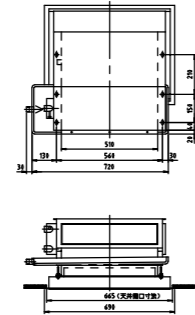
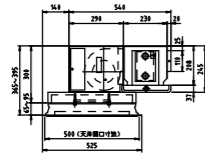
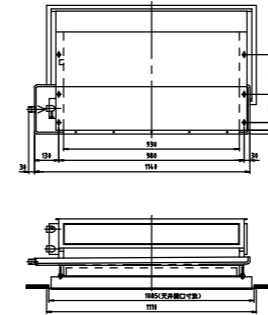
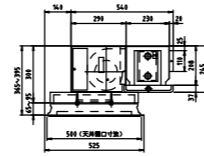


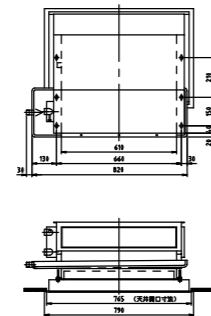
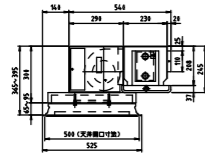
2 管式



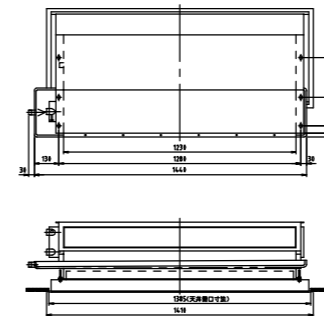
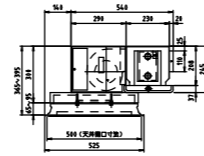
HSR6-200ZBT



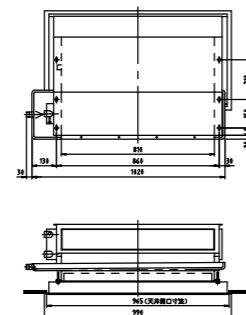
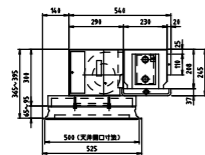
HSR6-600ZBT



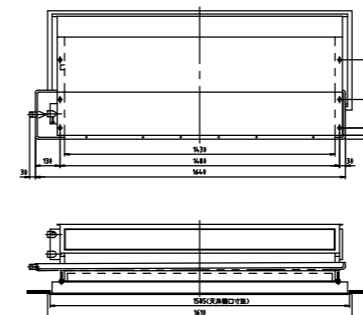
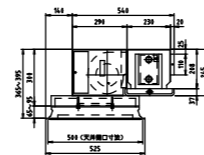
HSR6-300ZBT



HSR6-800ZBT



HSR6-400ZBT



HSR6-1200ZBT

1. 各型番の外形寸法を示します。
2. 本図は左配管用を示します。
3. 詳細は承認図を参照して下さい。

| | | | | | | |
|-----------------|--------------|----|----|----------|------------|---|
| 品名 | 天井埋込形ファンユニット | | | | 御得意先 | 殿 |
| | HSR6-ZBT | | | | 納入先 | 殿 |
| 営業確認 | 照査 | 検図 | 作成 | 図面番号 | | |
| | | | | 単位 mm | 尺度 1/40 | |
| 木村工機株式会社 | | | | | | |