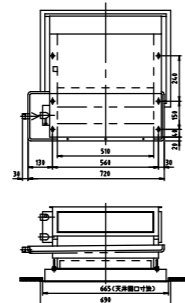
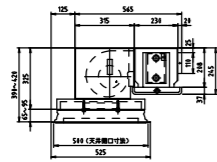
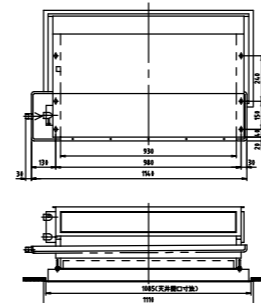
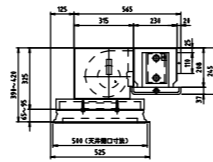


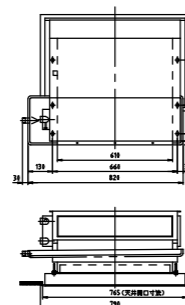
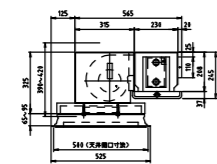
2 管式



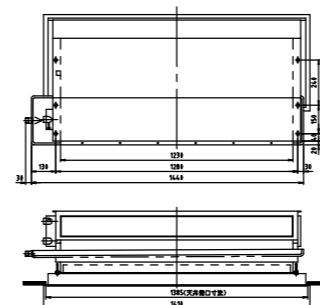
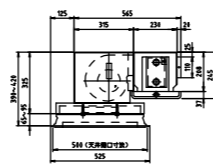
HSR6-200ZBTF65P2



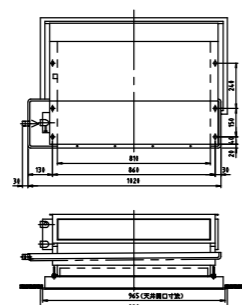
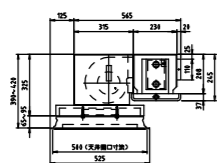
HSR6-600ZBTF65P2



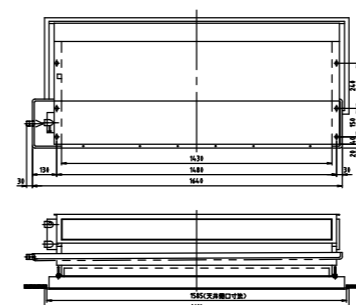
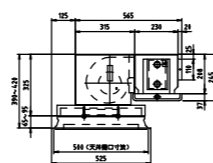
HSR6-300ZBTF65P2



HSR6-800ZBTF65P2



HSR6-400ZBTF65P2



HSR6-1200ZBTF65P2

1. 各型番の外形寸法を示します。
2. 本図は左配管用を示します。
3. 詳細は承認図を参照して下さい。

品名	天井埋込形ファンユニット			御得意先	殿
	HSR6-ZBTF65P2			納入先	殿
営業確認	照査	検図	作成	図面番号	
				単位 mm	尺度 1/40
木村工機株式会社					