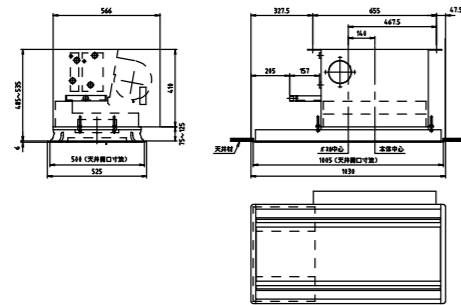
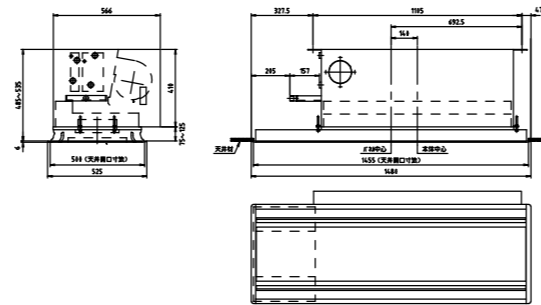


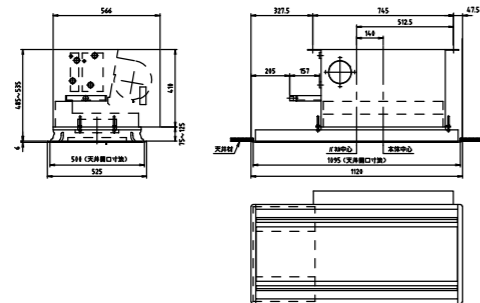
4管式・中性能組込形



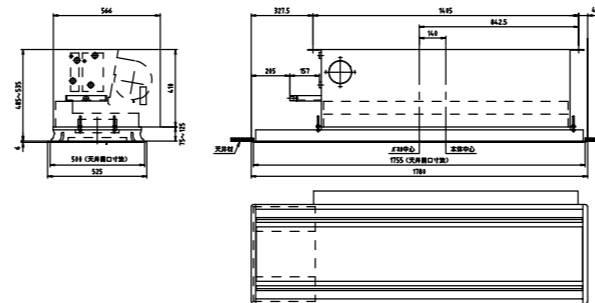
KCS6-200GZW2F65



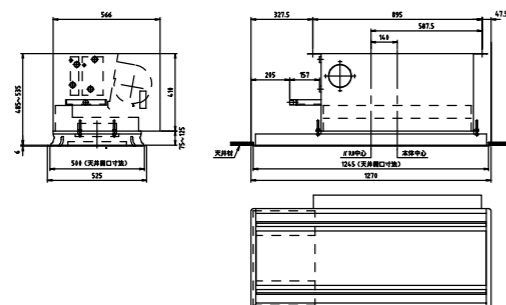
KCS6-600GZW2F65



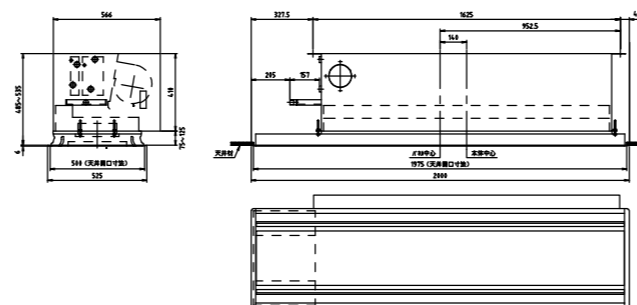
KCS6-300GZW2F65



KCS6-800GZW2F65



KCS6-400GZW2F65



KCS6-1200GZW2F65

1. 各型番の外形寸法を示します。
2. 本図は左配管用を示します。
3. 詳細は承認図を参照して下さい。

品名	カセット形ファンコイルユニット（二方向吹出）			御得意先	殿
	KCS6-GZW2F65			納入先	殿
営業確認	照査	検図	作成	図面番号	
			単位 mm	尺度 1/40	木村工機株式会社