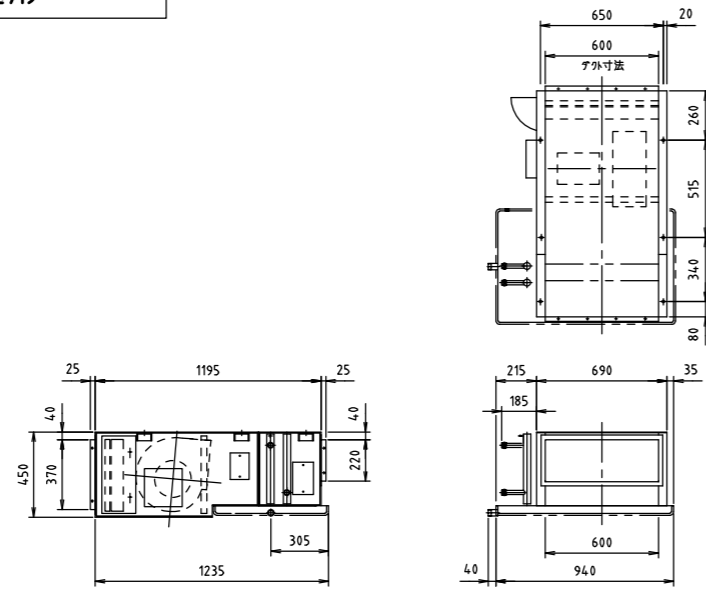
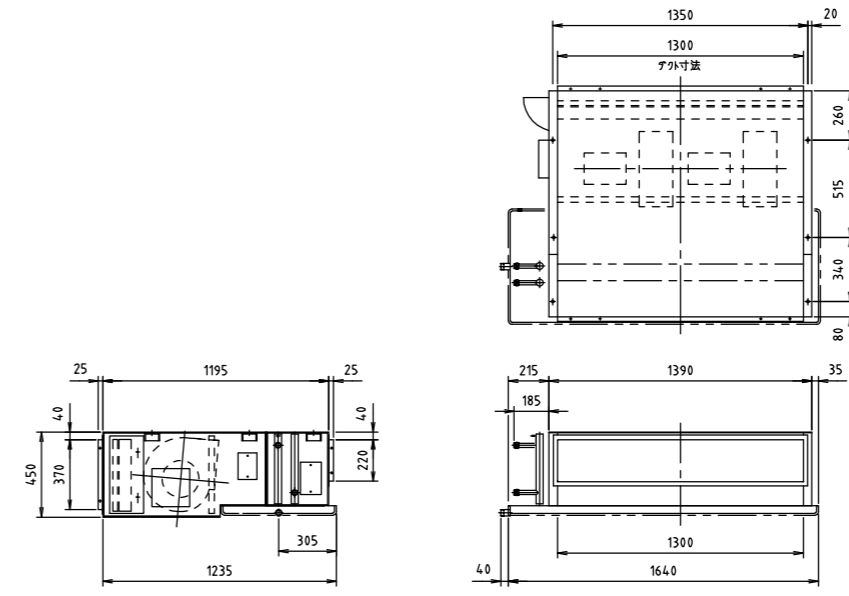


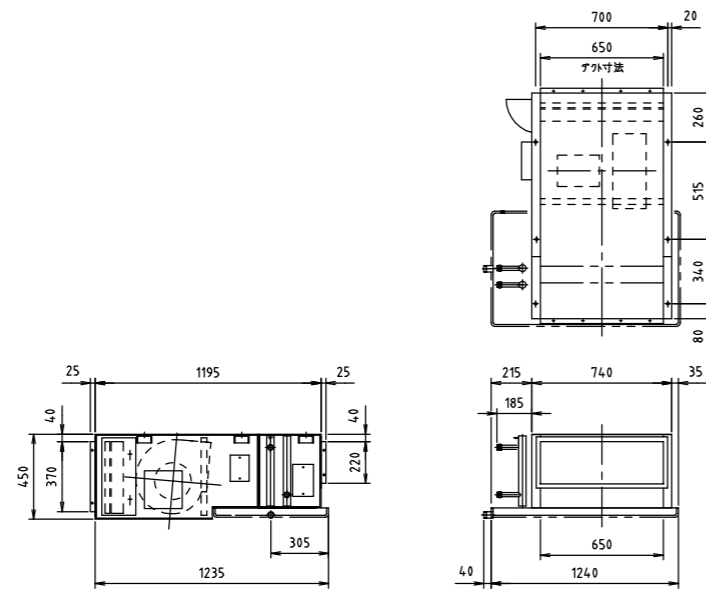
2管式・中性能組込形



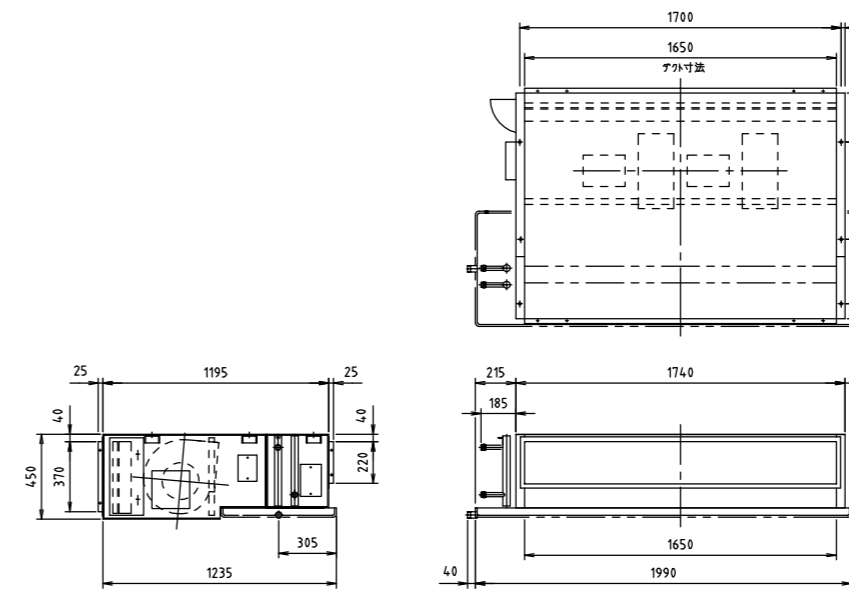
SCH2-1200ZF65



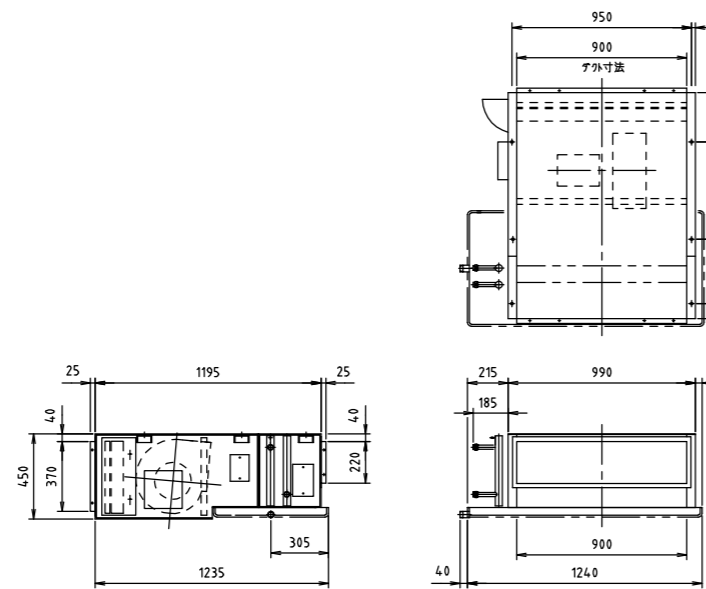
SCH2-3600ZF65



SCH2-1800ZF65



SCH2-4800ZF65



SCH2-2400ZF65

1. 各型番の外形寸法を示します。
2. 本図は左配管用を示します。
3. 詳細は承認図を参照して下さい。

品名	天埋大容量形ファンコイルユニット			御得意先	殿
	SCH2-ZF65			納入先	殿
営業確認	照査	検図	作成	図面番号	
			単位 mm	尺度 1/40	木村工機株式会社