

# 冷温水式 高性能天埋形空調機

( 7~12 ・ 10 ・ 13 対応可 )

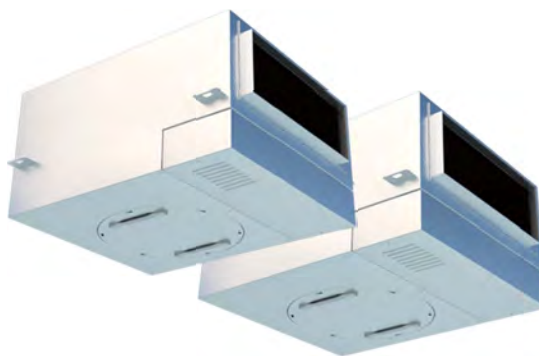
水温                  水温度差          吹出温度

## ● 天埋形 空調ユニット：SCU型



- ※超うす形ユニット
- ※斜平形楕円コイル組込み
- ※自動制御盤組込み
- ※3WAY分流回路(5000型以上のみ対応可)

## ● 天埋形 高静圧ファンユニット：TFU-VC型



- ※高静圧トルネードファン
- ※DCモータ搭載
- ※吸込口3方向選択可
- ※下面よりメンテナンスが容易



給気チャンバ付

# SCU・TFU-VC型

## ■仕様表 空調ユニット SCU型

型番		2000	3000	4000	5000	6000	7000	8000	
処理風量	m <sup>3</sup> /h	2000	3000	4000	5000	6000	7000	8000	
	m <sup>3</sup> /min	33.3	50.0	66.7	83.3	100.0	116.7	133.3	
冷房	能力	kW	10.6	16.8	24.1	31.0	37.5	41.9	48.3
	通水量	l/min	15.3	24.1	34.5	44.4	53.7	60.0	69.1
	通水抵抗	kPa	28.9	48.0	44.7	61.7	54.9	43.8	51.1
暖房	能力	kW	12.1	18.7	25.8	32.7	39.4	45.0	51.7
	通水量	l/min	17.3	26.8	36.9	46.8	56.4	64.5	73.9
	通水抵抗	kPa	36.5	59.0	50.9	68.4	60.5	50.5	58.3
熱交換コイル※1		斜平形熱交換器 10Φ相当楕円銅管・溝付アルミフィン							
コイル内容積	CC	4510	6110	7710	10060	11950	13540	15120	
電源		単相200V 50/60Hz							
制御バルブ		フローティング動作二方弁(貴社配管部ご施工)							
配管径	水出入口	25A	25A	25A	32A	32A	40A	40A	
	ドレン	R1							
質量	kg	70	85	100	115	125	130	140	

●処理風量はコイル通過風速4.5m/s時を示します。

●能力条件

冷房能力は空気温度：DB=27℃ WB=19℃ 水温：TW1=7℃ TW2=17℃

●暖房能力は空気温度：DB=20℃ 水温：TW1=45℃ TW2=35℃

●上記仕様は6列コイル組込みのときを示します。

フィルタ及び加湿器の取付けはできません。フィルタは別途、吸込口等に設けてください。

※1 熱交換コイル5000型以上は3ウェイ分流回路の対応が可能です。

## ■仕様表 高静圧ファンユニット TFU-VC型

型番		1000	2000
風量	m <sup>3</sup> /h	1000	2000
	m <sup>3</sup> /min	16.7	33.3
機外静圧※1	Pa	150(最大250)	
ファン		片吸込多翼形(高静圧トルネードファン)	
モータ	電源	単相200V 50/60Hz	
	タイプ	ブラシレスDCモータ	
運転電流	A	3.0	5.3
消費電力	W	360	720
騒音レベル※2	dB	48	52
質量	kg	35	50

※1 機外静圧は高静圧ファンユニット単体の全機外静圧から空調ユニット定格風量時の空気抵抗(約210Pa)を除いた値です。

※2 騒音レベルは、直下1.0m、強風時、吸込口・吹出口に遮音用ダクトを取付け、防音室内での測定音を無響音室内音に換算した値です。

## ■空調ユニット-高静圧ファンユニット組合せ例

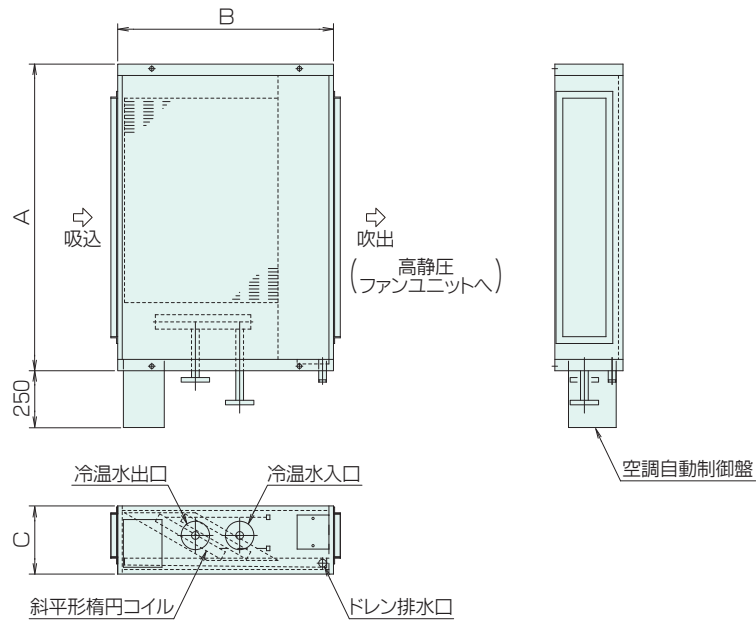
空調ユニット		2000	3000	4000	5000	6000	7000	8000
高静圧 ファンユニット	組合せ①	2000×1	2000×1 1000×1	2000×2	2000×2 1000×1	2000×3	2000×3 1000×1	2000×4
	組合せ②	1000×2	1000×3	2000×1 1000×2	2000×1 1000×3	2000×2 1000×2	2000×2 1000×3	2000×2 1000×4

※ 組合せを変更することも可能です。

# SCU型

## ■寸法表(mm)

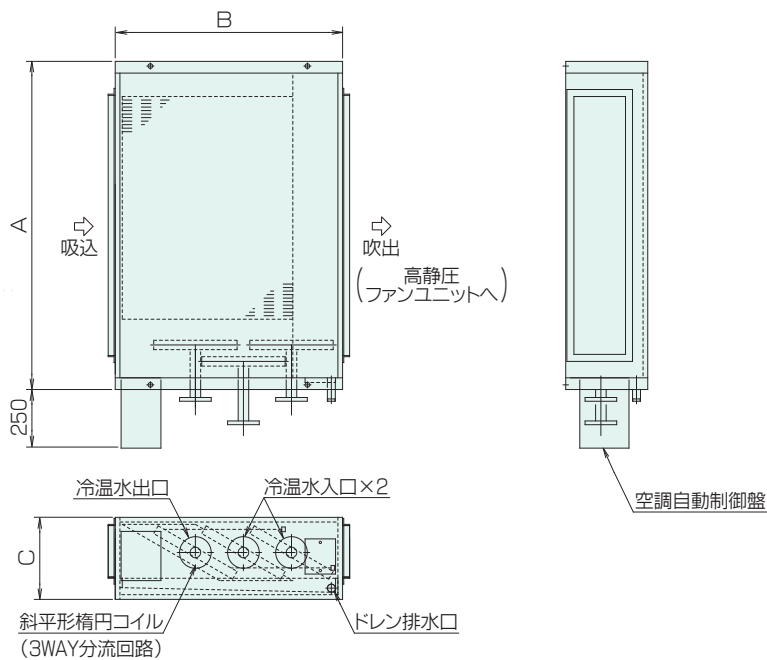
### 標準仕様



型番	2000	3000	4000	5000	6000	7000	8000
A	1050	1350	1650	1840	2100	2060	2310
B	950			970		1020	
C	300			350		380	

※電動二方弁を付属します。現地にてご施工願います。

### 3WAY分流回路仕様(5000型以上)



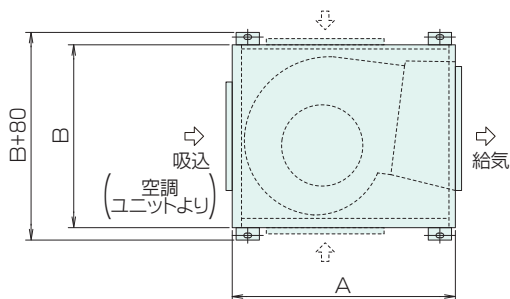
型番	5000	6000	7000	8000
A	1840	2100	2060	2310
B	970		1020	
C	350		380	

※電動二方弁×2を付属します。現地にてご施工願います。

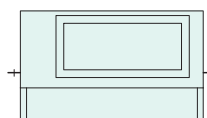
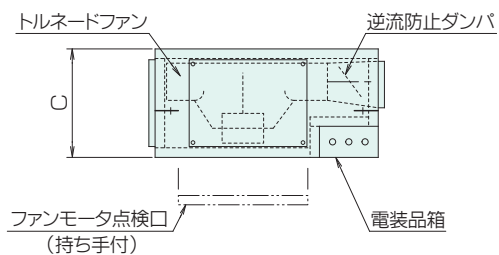
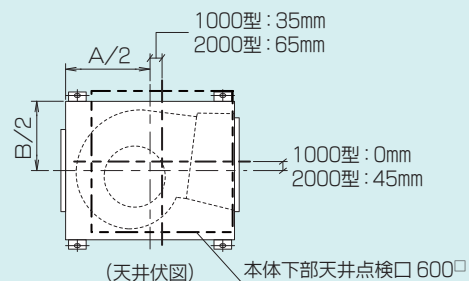
# TFU-VC型

## ■寸法表(mm)

### 標準仕様



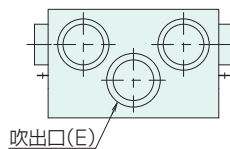
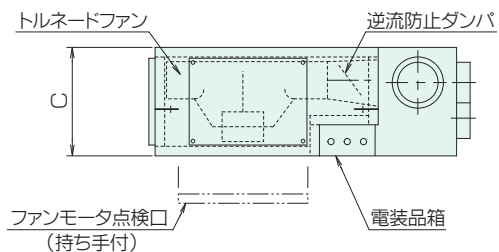
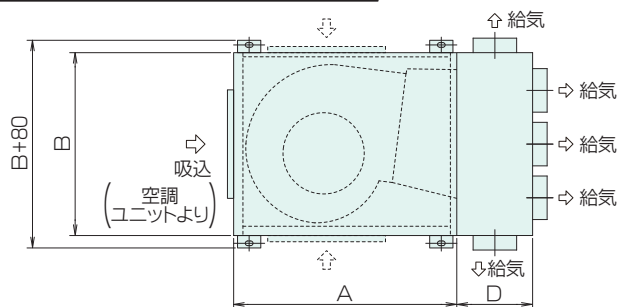
●天井点検口は下記指定の位置に取付願います



型番	1000	2000
A	720	755
B	590	630
C	350	395

※吸込口は3方向より選択が可能です。

### 給気チャンバ付(1000型 オプション)

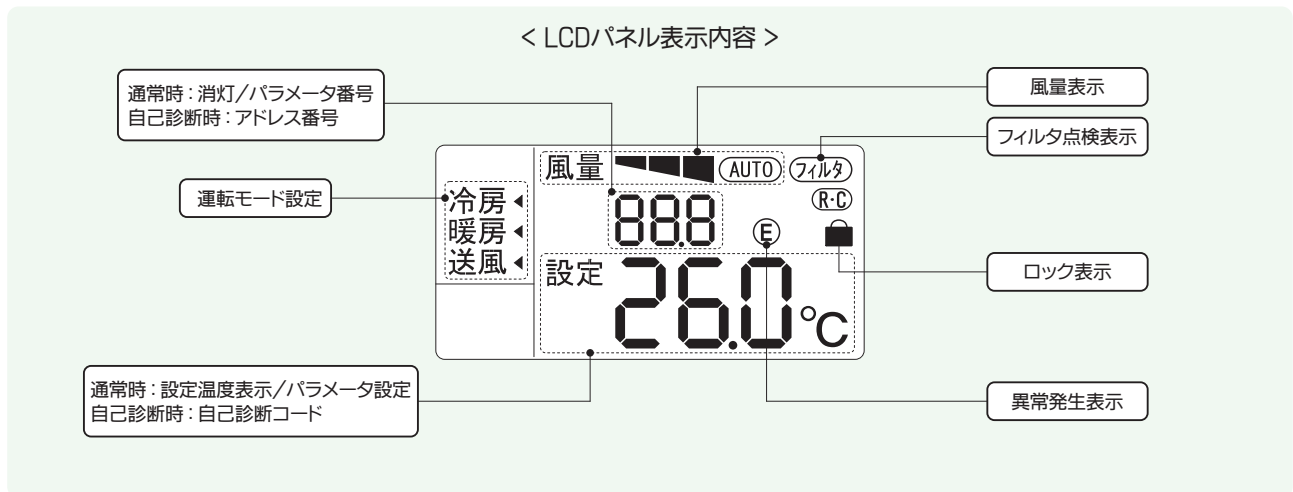
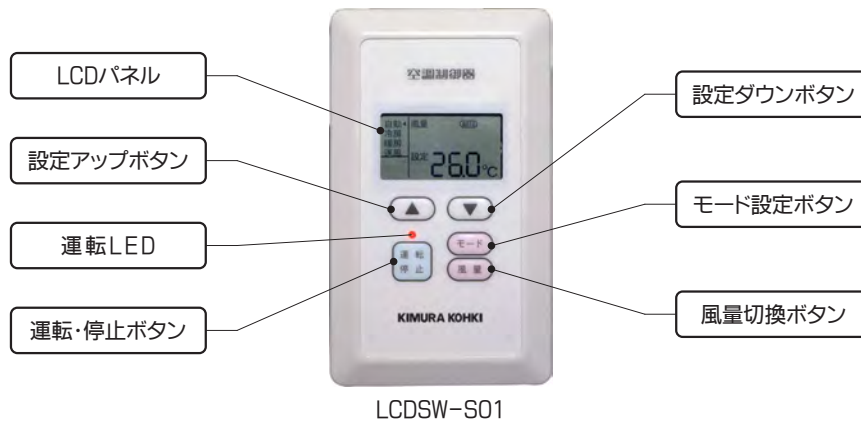


型番	1000
A	720
B	590
C	350
D	230
E	Φ150×5

※吸込口は3方向より選択が可能です。

# 空調制御装置

## ■液晶制御スイッチ



## ■仕様表

型番	LCDSW-S01
機能	運転・停止、温度設定、モード設定、風量設定 スイッチのロック&リセット、SC・RC制御表示、 環境表示※1、フィルタ点検サイン表示※2、自己診断コード表示
設定温度	15~30°C※3
設定湿度	30~80%
モード設定	2管式〔冷房-送風または暖房-送風〕
風量設定	自動-強(100%)-中(80%)-弱(60%)
表示部	LCDパネル、運転LED
配線	各対シールド付ツイストペアケーブル(通信×1対+電源×1対 計4本)配線長300m以下
並列台数	最大31台
設置場所	0~40°C、湿度90%以内で結露しないこと。腐食性ガスを含まないこと。 直射日光や他の影響を受けないこと。電磁波や電氣的ノイズの影響を受けないこと。

※1 空調機の制御温湿度の表示を行います。

※2 フィルタ点検サインは、タイマ式が標準です。別途ご用意いただくフィルタの清掃時期の目安としてご使用ください。

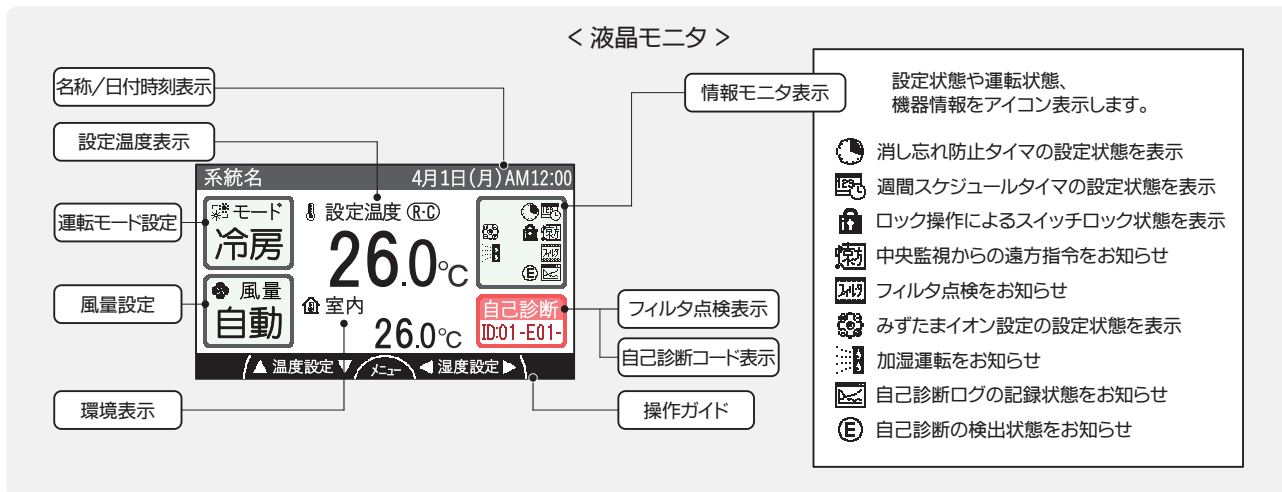
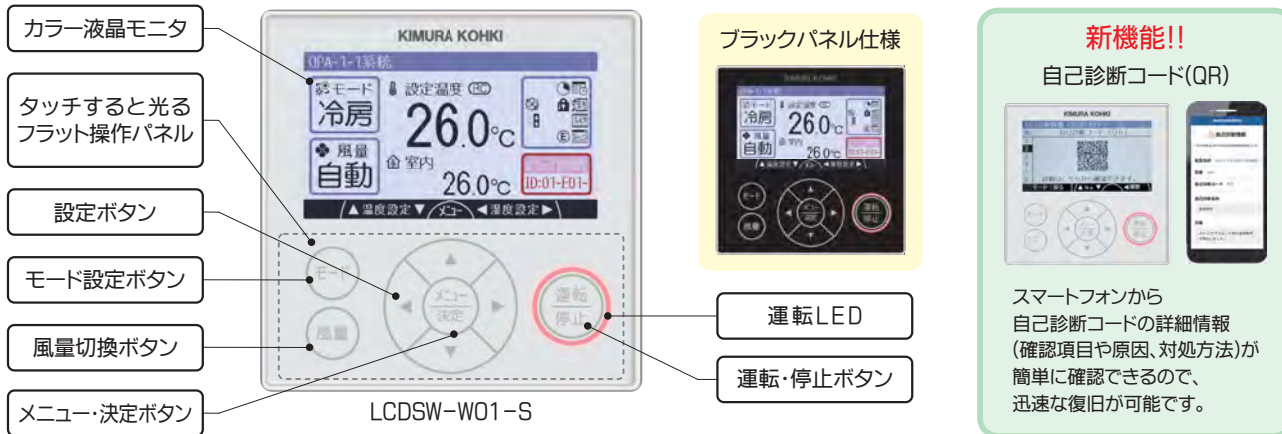
※3 標準は還気温度制御(RC)です。給気温度制御(SC)対応(オプション)時は13~42°C設定となります。

●LCDSW-S01型の外形寸法(mm)は70×120です。

●1台の空調機にスイッチは2台まで取付け可能です。

●詳細は取扱説明書にてご確認ください。

## ■マイティリモコン



## ■仕様表

型番	LCDSW-W01-S
機能	運転・停止、温度設定、モード設定、風量設定、消し忘れ防止タイマ 週間スケジュールタイマ、省エネ運転設定※1、スイッチのロック&リセット、言語/単位切 表示制限、空気清浄設定(オプション)※2、名称表示、日付/時刻表示、SC・RC制御表示、 ファン残留時間設定、環境表示※3、操作ガイド表示、フィルタ点検サイン表示※4 自己診断コード(QR)表示、運転情報表示、自己診断履歴/詳細表示、情報モニタ表示 (外調機連動空調システム対応時は、湿度設定、加湿除湿設定、静音設定、CO2濃度設定(オプション))に対応
設定温度	15~30℃※5
設定湿度	30~80%
モード設定	2管式〔冷房-送風または暖房-送風〕※6
風量設定	自動-強(100%)-中(80%)-弱(60%)
表示部	バックライト付フルドットカラー-TFT液晶、運転LED、タッチスイッチバックライトLED
配線	各対シールド付ツイストペアケーブル(線径0.75mm以上、通信×1対+電源×1対 計4本)配線長300m以下
並列台数	最大31台
設置場所	0~50℃、湿度90%以内で結露しないこと。腐食性ガスを含まないこと。 直射日光や他の影響を受けないこと。電磁波や電氣的ノイズの影響を受けないこと。

- ※1 冷房・暖房モードそれぞれの温度設定範囲制限や、冷房・暖房モード切替時の初期温度設定を行います。
- ※2 別売の環境エアビームまたは誘引レジスターに搭載のイオン&オゾン発生器と連動し、空気清浄を行います。
- ※3 制御スイッチ内蔵センサによる温湿度や外調機/空調機の制御温湿度、室内CO2濃度(オプション)の表示を行います。
- ※4 フィルタ点検サインは、タイマ式が標準です。別途ご用意いただくフィルタの清掃時期の目安としてご使用ください。
- ※5 標準は還気温度制御(RC)です。給気温度制御(SC)対応(オプション)時は13~42℃設定となります。
- ※6 外調機連動空調システムの風量設定は「自動-手動(冷房-暖房-送風)」となります。
- LCDSW-W01-S型の外形寸法(mm)は120×120です。
- 外調機連動空調システムの場合は、1台の外調機にスイッチは2台まで取付け可能です。
- 詳細は取扱説明書にてご確認ください。