

冷温水式 高性能天埋形空調機

(7~12 ・ 10 ・ 13 対応可)

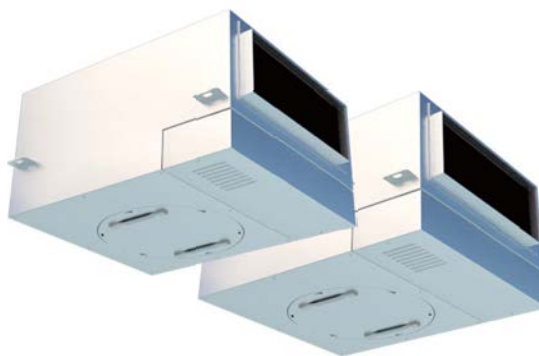
水温 水温度差 吹出温度

● 天埋形 空調ユニット：SCU型



- ※超うす形ユニット
- ※斜平形楕円コイル組込み
- ※自動制御盤組込み
- ※3WAY分流回路(5000型以上のみ対応可)

● 天埋形 高静圧ファンユニット：TFU-VC型



- ※高静圧トルネードファン
- ※DCモータ搭載
- ※吸込口3方向選択可
- ※下面よりメンテナンスが容易



給気チャンバ付

SCU・TFU-VC型

■仕様表 空調ユニット SCU型

型番		2000	3000	4000	5000	6000	7000	8000	
処理風量	m ³ /h	2000	3000	4000	5000	6000	7000	8000	
	m ³ /min	33.3	50.0	66.7	83.3	100.0	116.7	133.3	
冷房	能力	kW	10.6	16.8	24.1	31.0	37.5	41.9	48.3
	通水量	l/min	15.3	24.1	34.5	44.4	53.7	60.0	69.1
	通水抵抗	kPa	28.9	48.0	44.7	61.7	54.9	43.8	51.1
暖房	能力	kW	12.1	18.7	25.8	32.7	39.4	45.0	51.7
	通水量	l/min	17.3	26.8	36.9	46.8	56.4	64.5	73.9
	通水抵抗	kPa	36.5	59.0	50.9	68.4	60.5	50.5	58.3
熱交換コイル※1		斜平形熱交換器 10Φ相当楕円銅管・溝付アルミフィン							
コイル内容積	CC	4510	6110	7710	10060	11950	13540	15120	
電源		単相200V 50/60Hz							
制御バルブ		フローティング動作二方弁(貴社配管部ご施工)							
配管径	水出入口	25A	25A	25A	32A	32A	40A	40A	
	ドレン	R1							
質量	kg	70	85	100	115	125	130	140	

●処理風量はコイル通過風速4.5m/s時を示します。

●能力条件

冷房能力は空気温度：DB=27℃ WB=19℃ 水温：TW1=7℃ TW2=17℃

●暖房能力は空気温度：DB=20℃ 水温：TW1=45℃ TW2=35℃

●上記仕様は6列コイル組込みのときを示します。

フィルタ及び加湿器の取付けはできません。フィルタは別途、吸込口等に設けてください。

※1 熱交換コイル5000型以上は3ウェイ分流回路の対応が可能です。

■仕様表 高静圧ファンユニット TFU-VC型

型番		1000	2000
風量	m ³ /h	1000	2000
	m ³ /min	16.7	33.3
機外静圧※1	Pa	150(最大250)	
ファン		片吸込多翼形(高静圧トルネードファン)	
モータ	電源	単相200V 50/60Hz	
	タイプ	ブラシレスDCモータ	
運転電流	A	3.0	5.3
消費電力	W	360	720
騒音レベル※2	dB	48	52
質量	kg	35	50

※1 機外静圧は高静圧ファンユニット単体の全機外静圧から空調ユニット定格風量時の空気抵抗(約210Pa)を除いた値です。

※2 騒音レベルは、直下1.0m、強風時、吸込口・吹出口に遮音用ダクトを取付け、防音室内での測定音を無響音室内音に換算した値です。

■空調ユニット-高静圧ファンユニット組合せ例

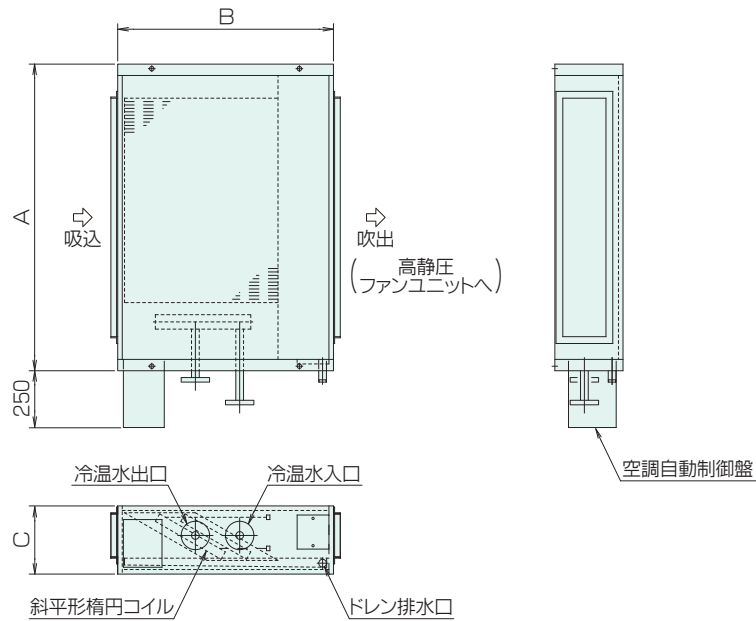
空調ユニット		2000	3000	4000	5000	6000	7000	8000
高静圧 ファンユニット	組合せ①	2000×1	2000×1 1000×1	2000×2	2000×2 1000×1	2000×3	2000×3 1000×1	2000×4
	組合せ②	1000×2	1000×3	2000×1 1000×2	2000×1 1000×3	2000×2 1000×2	2000×2 1000×3	2000×2 1000×4

※ 組合せを変更することも可能です。

SCU型

■寸法表(mm)

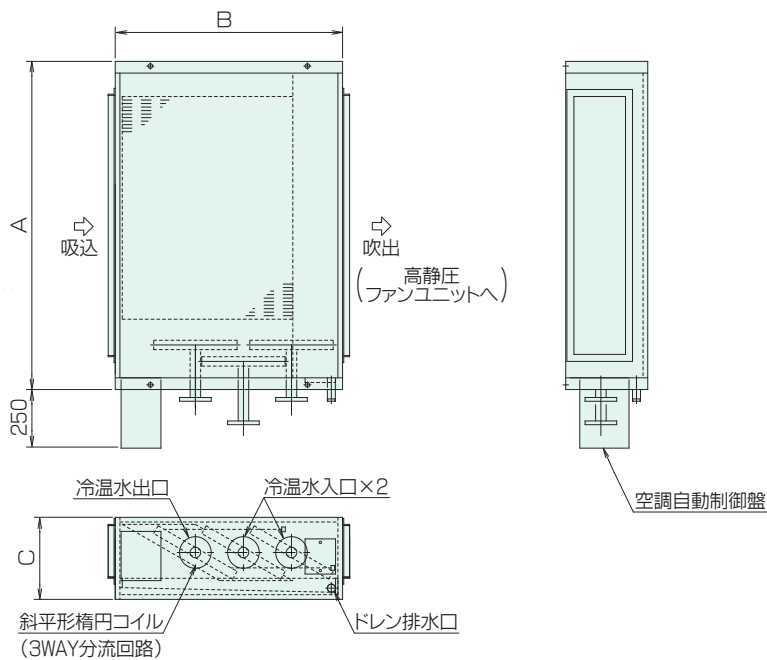
標準仕様



型番	2000	3000	4000	5000	6000	7000	8000
A	1050	1350	1650	1840	2100	2060	2310
B	950			970		1020	
C	300			350		380	

※電動二方弁を付属します。現地にてご施工願います。

3WAY分流回路仕様(5000型以上)



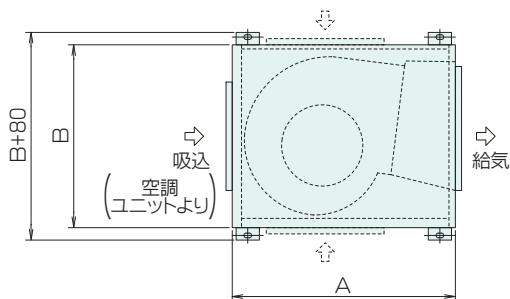
型番	5000	6000	7000	8000
A	1840	2100	2060	2310
B	970		1020	
C	350		380	

※電動二方弁×2を付属します。現地にてご施工願います。

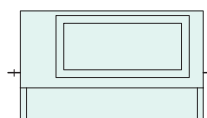
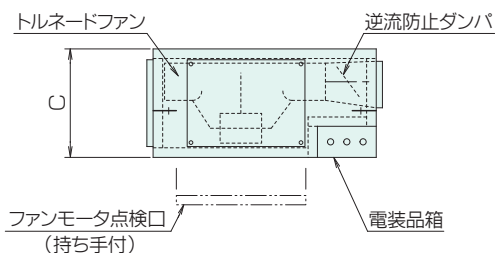
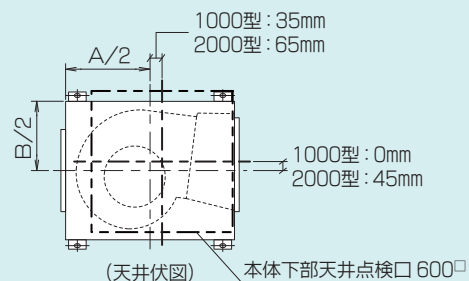
TFU-VC型

■寸法表(mm)

標準仕様



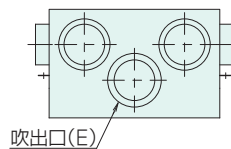
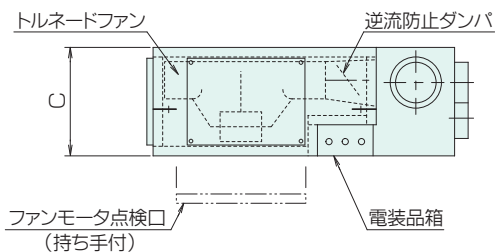
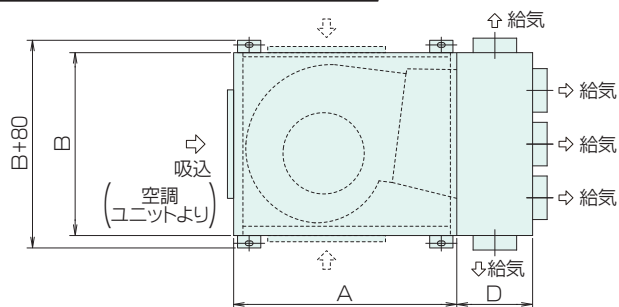
●天井点検口は下記指定の位置に取付願います



型番	1000	2000
A	720	755
B	590	630
C	350	395

※吸込口は3方向より選択が可能です。

給気チャンバ付(1000型 オプション)

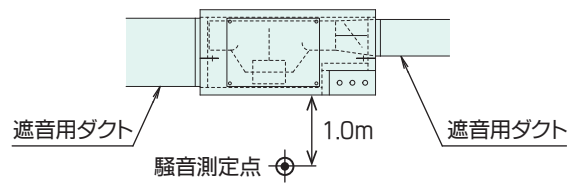
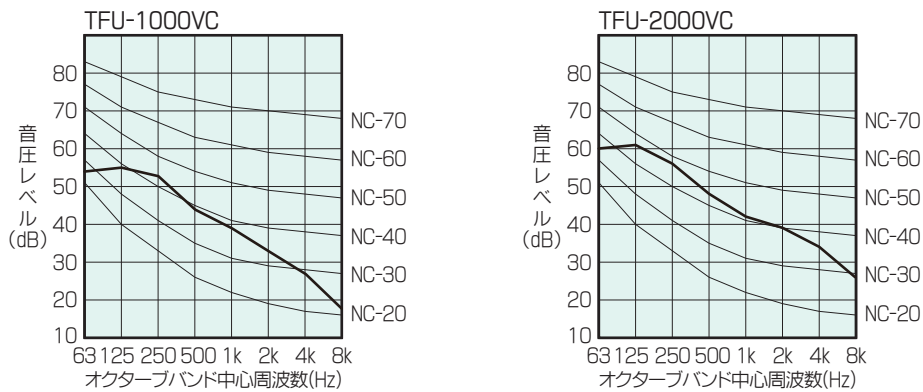


型番	1000
A	720
B	590
C	350
D	230
E	Φ150×5

※吸込口は3方向より選択が可能です。

TFU-VC型

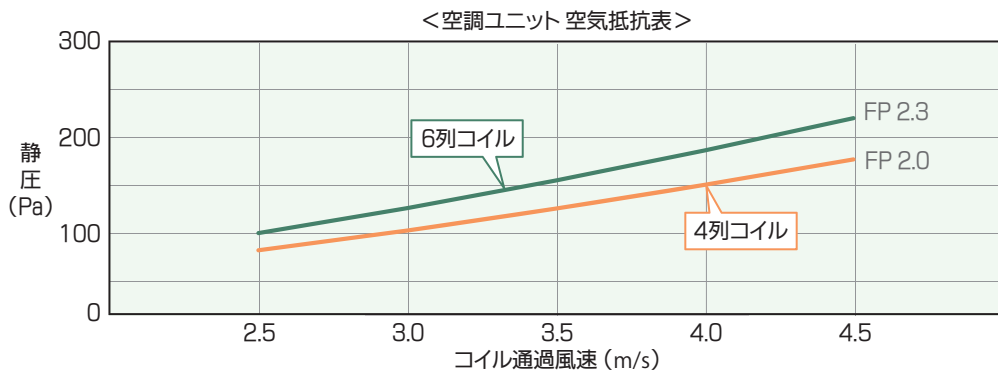
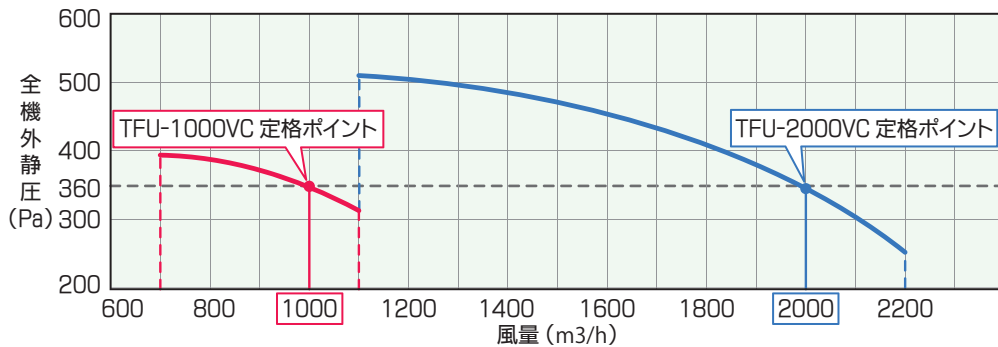
騒音データ



※騒音値は、直下1.0m、強風時、吸込口・吹出口に遮音用ダクトを取付け、防音室内での測定音を無響音室内音に換算した値です。

風量・静圧曲線

ファンユニット単体風量・静圧曲線



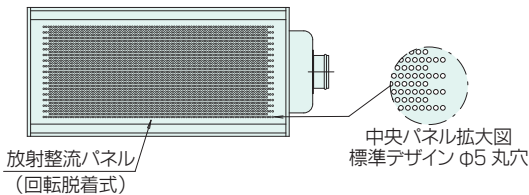
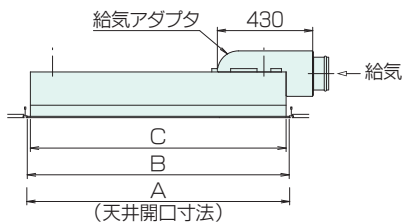
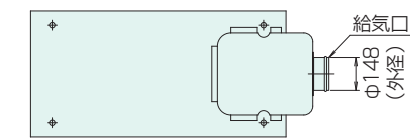
※上表の風量・静圧曲線および全機外静圧定格ポイントは、空調ユニット定格風量時の空気抵抗(約210Pa)およびダクト静圧150Paを見込んだ場合です。空調ユニットの選定(空気抵抗)により最大のダクト静圧は変わります。

※ご要望に応じ、インバータによる回転数調整も可能です。

■関連部品

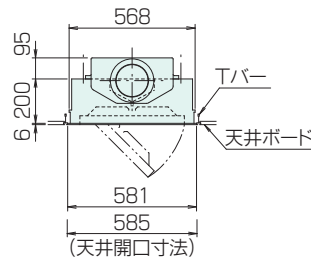
吹出口 (空気式放射整流ユニット 誘引エアビーム)

型番		KS-180 (600×2用)	KS-270 (600×3用)
標準風量(範囲)	m ³ /h	180 (160～215)	270 (240～325)
誘引混合風量(範囲)	m ³ /h	約300 (260～355)	約450 (400～545)
静圧(範囲)	Pa	28 (23～42)	35 (29～52)
給気入口温度	冷房	℃	13～16
	暖房	℃	40～42
誘引混合温度	冷房	℃	+6～+5
	暖房	℃	-4～-6
質量	kg	21 / 22	27 / 28



型番	A	B	C
KS-180	1185	1181	1151
KS-270	1785	1781	1751

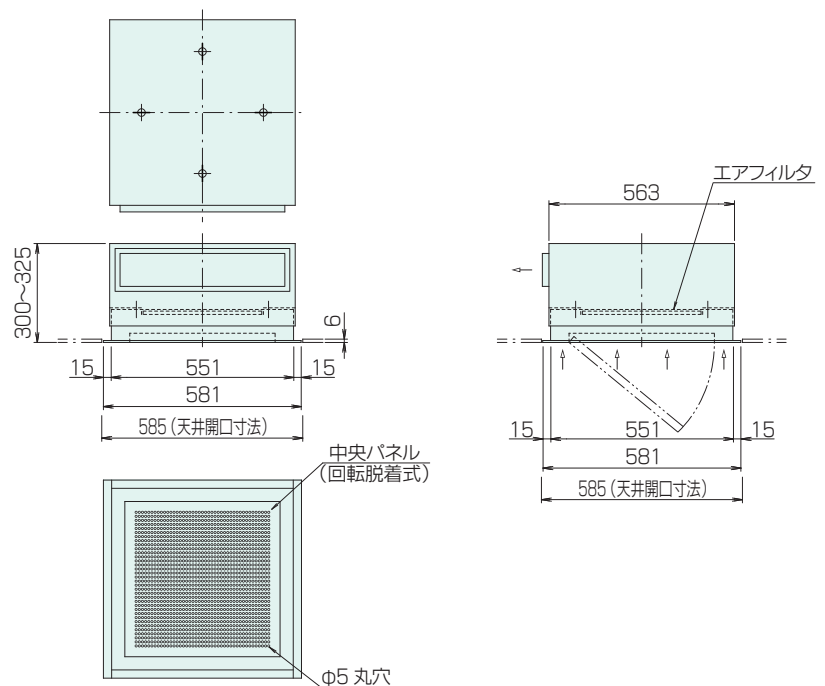
- パネル塗装色はピュアホワイト(K426)マンセルN9.5 近似色 半艶
- 本仕様・寸法表はシステム天井用を示します。一般天井用など各種ラインアップを揃えています。



吸込口

型番		RG
標準吸込風量	m ³ /h	1075
静圧	Pa	9.8
エアフィルタ		水洗再生式
質量	kg	18

- パネル塗装色はピュアホワイト(K426)マンセルN9.5 近似色 半艶
- 本仕様・寸法表はシステム天井用を示します。一般天井用、天井チャンバ用の対応も可能です。



詳細は別冊カタログをご参照ください。