



空冷HP式 ツインサイクル形外調機

2025年11月版

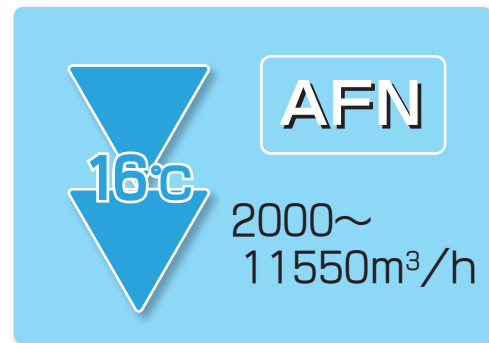
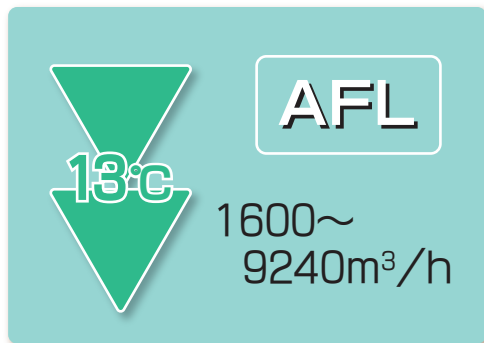
2段
除湿

2段
加湿

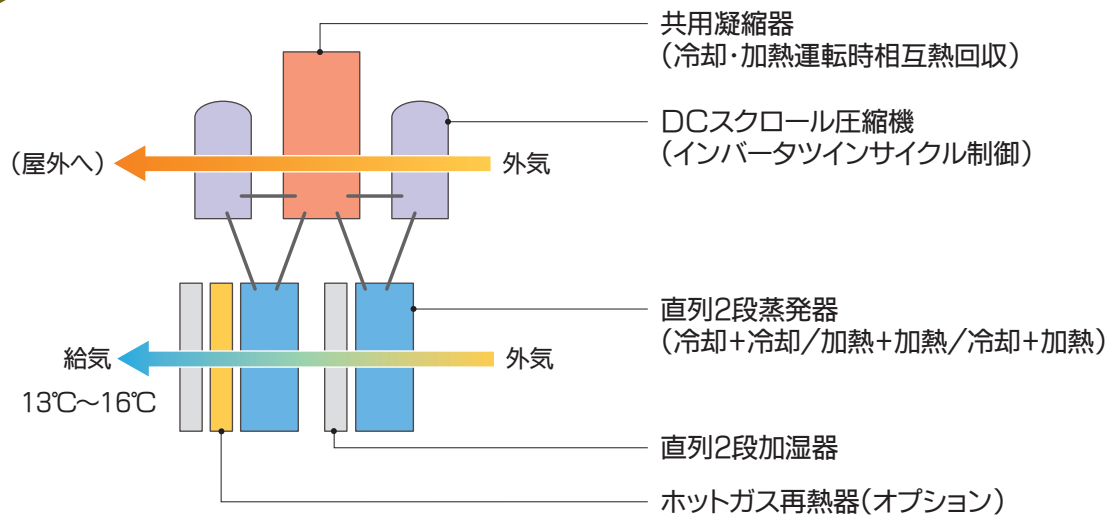


空冷HP式 ツインサイクル形外調機

省エネ性、制御性に優れた
ツインサイクル回路搭載
一体型高性能外調機！



制御性抜群！



※DC圧縮機はルーフトップ形のみ対応。

☑️外気処理、☑️陽圧化、☑️清浄化、☑️結露防止、☑️乾燥防止

信頼性を追求した除湿・加湿性能で、
室内の安心・安全確保をお手伝いします。

設計・施工性に
優れた一体型!

空冷 HP 式ツインサイクル形外調機は2つの冷媒回路を
備え、導入外気の強力除湿・加湿を行い給気します。

また、インバータを備えたツインサイクル制御により
トータルの制御レンジを広げ、通年で負荷変動が大きい
外気処理システムの省エネ性と制御安定化を図っています。



ルーフトップ形

用途

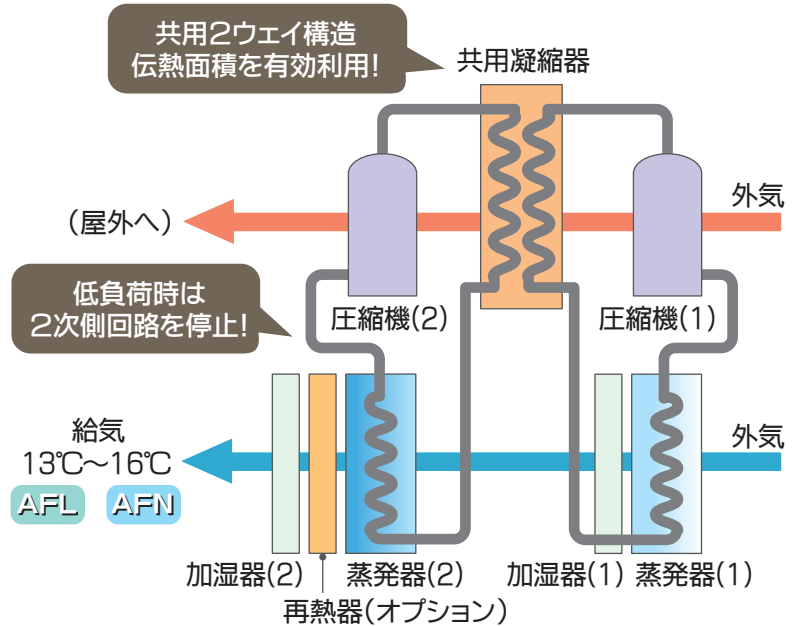
製品工場、食品工場、薬品工場、印刷工場、
医療施設、スーパーマーケット、物流センターなど

- (1) 設置場所を取らない**冷媒回路一体構造**。少フロン&冷媒配管工事が不要で、漏えいリスクを低減、施工工事やメンテナンスを簡略化します。
- (2) **ツインサイクル構造**により強力な除湿・加湿を行います。省エネ性と制御性にも優れ、長寿命化にもつながります。
- (3) **共用凝縮器**設計により、低負荷運転や冷却加熱同時運転時の省エネ性を高めています。
- (4) **ホットガス再熱器**(オプション)により、除湿後の給気温度も安定した制御を行います。
- (5) **耐天候パネル**により、日射、強風、豪雨の影響、デフロスト運転を緩和、気象条件に左右されやすい空冷式外気処理性能の安定化を図っています。
- (6) デフロスト時は**冷媒回路**の工夫により給気温度の低下を抑制、2台1セットによる**交互デフロスト制御**(オプション)にも対応できます。
- (7) 凝縮用外気の整流を兼ねた**整流遮音ボックス**を備え、圧縮機や冷媒回路を格納、低騒音化と長寿命化を図っています。
- (8) **60~100%の給気風量制御**が可能、風量変動が求められる環境への対応も容易です。
- (9) **マイティリモコン**には、各種環境・管理設定や省エネ制御、メンテナンス情報表示など豊富な機能を搭載し、外調機の性能をフルに引出します。
- (10) 清浄度の高い環境には**クリーンエア仕様**をご用意しています。
海岸隣接地域向けに**耐塩害・耐重塩害仕様**にも対応できます。
- (11) 防雪フード、全体防振架台、高調波抑制ユニットなど、各種付帯部品も取り揃えています。別途ご要望ください。

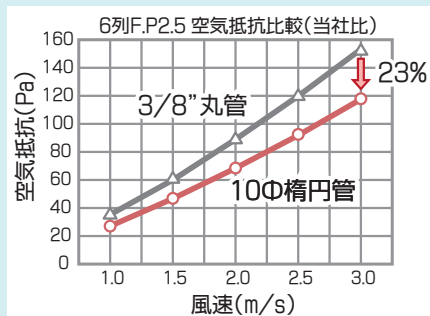
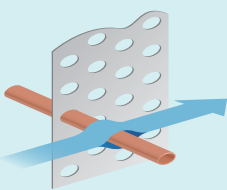
特長

■ ツインサイクル構造

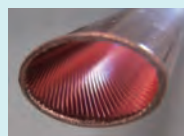
2つの冷媒回路を直列に配置しエネルギー効率を高め、精度よく給気温湿度をコントロールします。また再熱器(オプション)により低負荷運転時過冷却給気の防止や、室内結露を防ぐドライエア供給などが可能です。



● 溝付楕円管コイル



空気抵抗を抑えた(従来丸管比▲23%)楕円管コイルを搭載。さらにらせん状の溝付加工を施した内面溝付管を使用し、総合熱伝達率を高め、省エネに寄与します。



溝付楕円管

※内面溝付管はルーフトップ形のみ対応。

● DCスクロール圧縮機



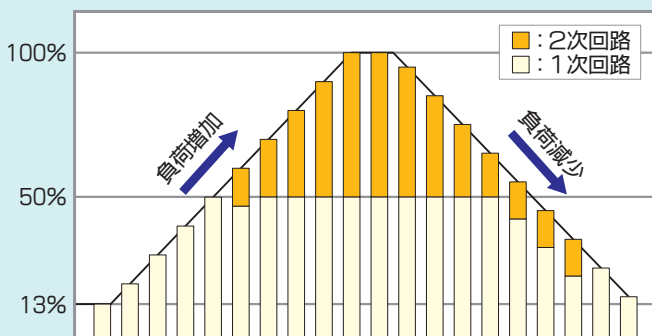
高性能化 & 軽量化

部分負荷性能に優れ、インバータ比例制御で安定した省エネ運転を行います。さらに小型軽量化(従来比▲40%)でメンテナンス性も向上しました。

※DC圧縮機はルーフトップ形のみ対応。

● ツインサイクル制御

<負荷変動と容量制御イメージ>



自動制御により2台の圧縮機を連動し、高精度な容量制御で制御領域を拡大、安定した外気処理と省エネ運転を行います。

マイティリモコンは、操作性や視認性に優れ、湿度設定や自己診断詳細表示機能(QR)など様々な設定・表示機能を備えています。



制御盤



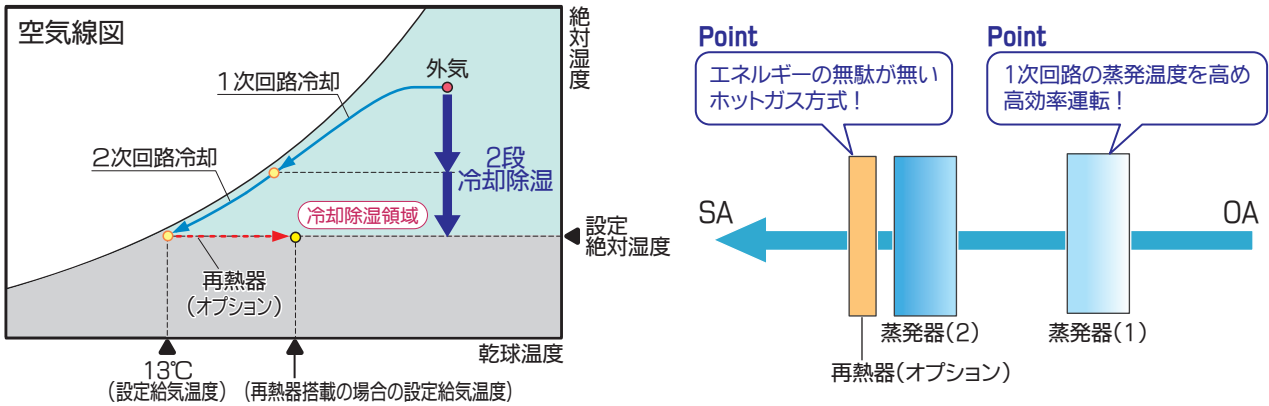
マイティリモコン

特長

<運転パターン例>

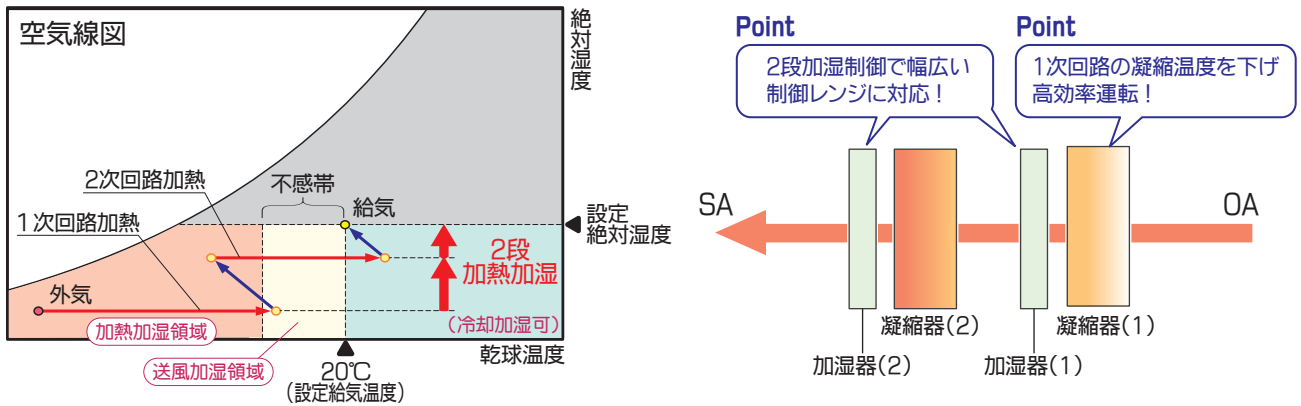
① 2段冷却除湿 + ホットガス再熱

2段冷却運転による除湿を行い、負荷変動に精度良く対応します。
再熱器搭載時は給気温度と絶対湿度の制御ができ、ホットガスで再熱したドライエアを給気します。



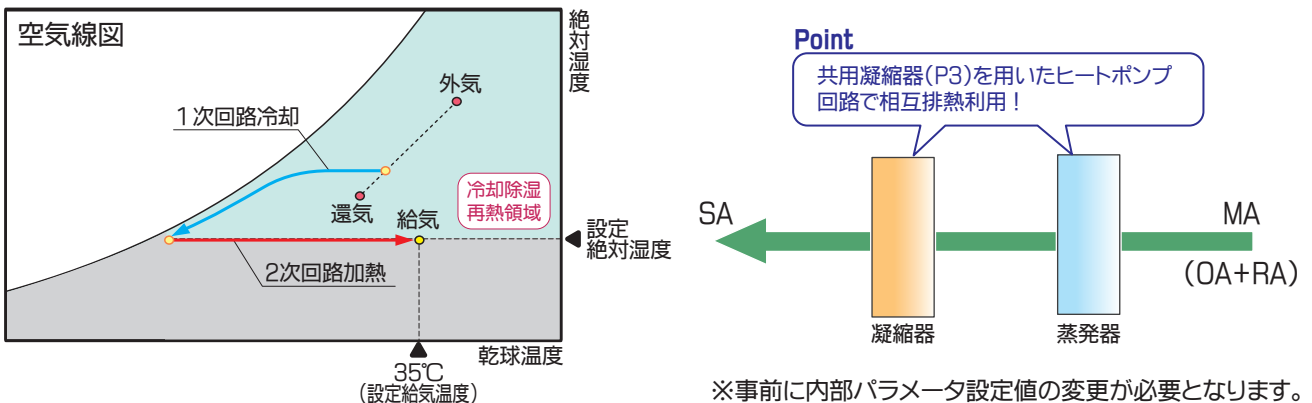
② 2段加熱加湿

2段加熱&加湿を行います。ピーク時の他、低負荷環境時(送風、冷却運転域含む)でもしっかりと加湿量を確保することができます。



③ 冷却除湿 + 再熱

冷却と加熱(再熱)の同時運転を行い、暖かい低湿空気を給気、ショーケース周りのコールドアイル対策などにも有効です。また、共有凝縮器により各回路の排熱が相殺され、高効率な運転が可能です。



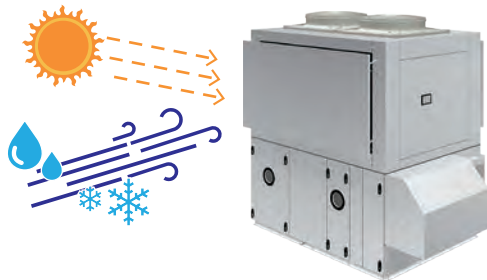
※事前に内部パラメータ設定値の変更が必要となります。

特長

ツインサイクル構造に加え、気象による影響を緩和し、空冷式の制御安定化を図る
こだわり設計でシステムの信頼性向上に繋がっています。

■ 耐天候パネル

霧雨風雪などによる着霜量を抑制しデフロストを緩和、また日射による影響も防ぎます。さらに、強風や飛来物からコイル表面を保護、騒音抑制にも有効です。



パネルあり



コイルに霜が発生しにくい

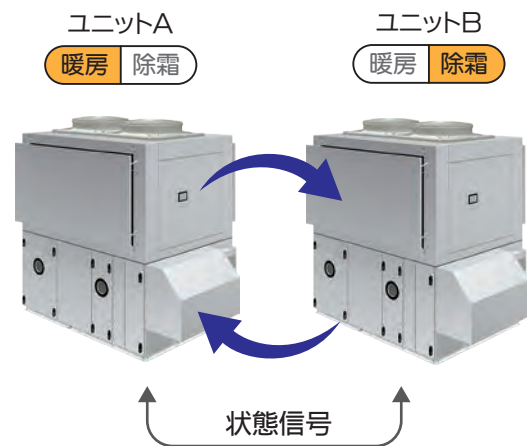
パネルなし



コイルに霜が発生しやすい

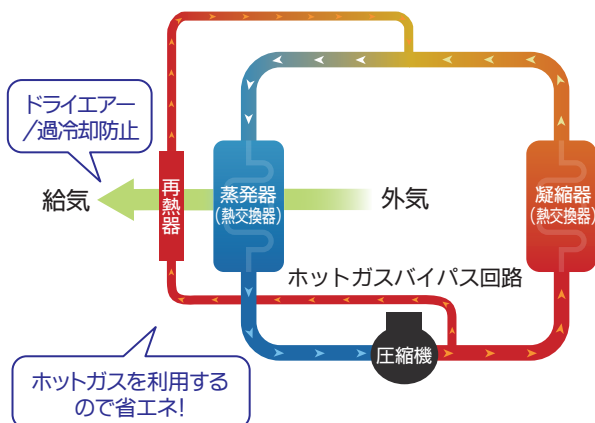
■ 交互デフロスト (オプション)

2台の外調機で相互の運転状態を監視し、冬期加熱運転時にデフロストが同時に入らないように連携運転します。



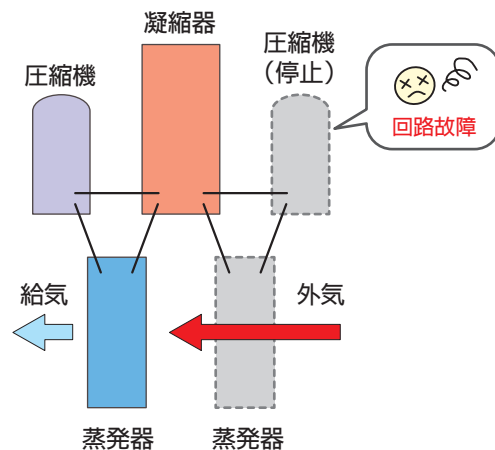
■ ホットガス再熱 (オプション)

除湿後、ホットガスを利用した再熱を行い、快適で衛生的なドライエアーを給気します。また低負荷時の冷え過ぎを防止し、給気温度の安定化を図ります。



■ 応急運転機能

万一の回路故障の際は、不具合回路を切り離れた応急運転が可能。エラー検出後、「一時停止または自動継続」による応急運転が選択できます。



機 種



ルーフトップ形



屋内形(DK)



屋外形(AD)

AFL

形 状	型 番	風 量 (m ³ /h)	馬 力 (HP)	ツインサイクル 容量制御(%)	冷 媒	ペー ジ
ルーフトップ形	AFL-2000A-RFT	2000	5+5	13~100	R410A	7
	AFL-3600A-RFT	3600	10+10	16~100		
	AFL-4500A-RFT	4500	〃	13~100		
屋内/屋外形	AFL-2000-DK/AD	2000	5+5	13~100	R407C	11
	AFL-3300-DK/AD	3300	10+10	16~100		
	AFL-4200-DK/AD	4200	〃	13~100		
	AFL-6200-DK/AD	6200	15+15	〃		
	AFL-8400-DK/AD	8400	20+20	〃		

AFN

形 状	型 番	風 量 (m ³ /h)	馬 力 (HP)	ツインサイクル 容量制御(%)	冷 媒	ペー ジ
ルーフトップ形	AFN-2500A-RFT	2500	5+5	13~100	R410A	19
	AFN-4500A-RFT	4500	10+10	16~100		
	AFN-5500A-RFT	5500	〃	13~100		
屋内/屋外形	AFN-2500-DK/AD	2500	5+5	13~100	R407C	23
	AFN-4100-DK/AD	4100	10+10	16~100		
	AFN-5200-DK/AD	5200	〃	13~100		
	AFN-7800-DK/AD	7800	15+15	〃		
	AFN-10500-DK/AD	10500	20+20	〃		

※ クリーンエア仕様(P33)、耐塩害・耐重塩害仕様(P35)に対応可能です。

ツインサイクル形外調機

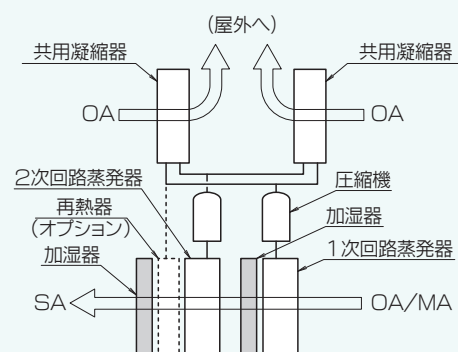
AFL-A-RFT型



AFL-A-RFT型

- 圧縮機比例制御とCO₂比例制御で省エネ運転。
- 凝縮側はプロペラファンで省電力。
- 屋外設置用で、場所をとらない立形。
- 日射、強風、豪雨の影響や騒音、デフロスト運転を緩和する耐天候パネル付き。
- 凝縮用外気吸込み時の整流を兼ねた整流遮音ボックス内に圧縮機と冷媒回路を格納、低騒音化と完全防滴を実現。
- 再熱器の組込が可能。(オプション)

<基本構造>



AFL-A-RFT-OA型

仕様表

型番		AFL-2000A-RFT-OA	AFL-3600A-RFT-OA	AFL-4500A-RFT-OA	
給気風量範囲	m ³ /h	1600~2200	2880~3960	3600~4950	
	m ³ /min	26.7~36.7	48.0~66.0	60.0~82.5	
放熱空気風量	m ³ /h	12000	17500	22000	
	m ³ /min	200.0	291.7	366.7	
冷却能力	kW	34.3	61.4	76.6	
加熱能力	kW	31.9	54.5	68.2	
加湿量	kg/h	20.6	35.0	43.8	
再熱器(オプション)		ホットガス方式			
方式		空冷HP式			
冷媒		R410A			
電源		三相 200V 50/60Hz			
タイプ		全密閉形DCスクロール圧縮機			
圧縮機	出力(1次/2次)	kW	4.5/3.0	7.7/7.0	10.8/9.2
	消費電力	冷却(kW)	7.90	15.5	21.0
		加熱(kW)	8.46	14.8	19.1
	COP	冷却	4.34	3.97	3.65
		加熱	3.77	3.68	3.57
	容量制御(比例制御)		13~100%	16~100%	13~100%
タイプ		両吸込多翼形			
駆動方式		ファン・モータ直結式 インバータ制御			
給気側ファン	モータ	タイプ	全閉外扇形		
		出力(kW)	1.5	3.7	3.7
	消費電力	kW	0.73	1.98	2.47
	機外静圧	Pa	250	500	500
タイプ		プロペラ形			
放熱側ファン	駆動方式		ファン・DCモータ直結式 比例制御		
	モータ	タイプ	全閉形		
		出力(kW)	0.85	0.85×2	0.85×2
	消費電力	kW	0.9	1.5	1.8
熱交換コイル		10Φ相当溝付楕円銅管・高性能アルミフィン			
加湿器		気化式加湿器(飽和効率55% 2台)			
エアフィルタ	プレ	質量法 70%			
	メイン	中性能フィルタ(比色法65%)			
制御装置	本体	給気温度制御、加湿・除湿制御、実績データログ、自己診断ログ			
	インターフェイス	通信ポート(RS-485)、運転状態出力、異常出力、給気ファン運転状態出力 外部運転入力、加湿運転入力、風量制御入力、CO ₂ センサ入力(オプション)			
	スイッチ	運転・停止、温度設定、湿度設定、風量設定、除湿設定、加湿設定、CO ₂ 濃度設定 自動運転、手動(冷房、暖房、送風)、加湿器洗浄、加湿除湿運転表示、除霜運転表示 自己診断コード・フィルタ点検サイン表示、スイッチのロック・リセット			
保護装置	冷媒回路	高圧圧力開閉器、高圧圧力センサ、低圧圧力センサ 圧縮機吐出温センサ、インバータ電子サーマル			
	ファン	インバータ電子サーマル、ヒートシンクサーモスタット			
ケーシング	外装板	ガルバリウム鋼板・サンドイッチパネル(給気側のみ)			
	ドレンパン	ステンレス鋼板			
騒音レベル	dB	60	61	62	
質量	kg	1270	1560	1630	

● 冷却・加熱能力および消費電力はJRA 4074:2017に準拠した条件での値を示します。(条件変更の場合はご指示ください。)

冷却時 外気：DB=33℃ WB=28℃

加熱時 外気：DB=7℃ WB=3℃

● 仕様は給気風量が型番数値の場合を示します。

● 消費電力は上記仕様表の場合を示します。

● 本表COPにはファン動力は含まれておりません。仕様により給気風量、機外静圧が異なるため、その都度お問合わせください。

● 冷却・加熱能力は熱交換コイルの能力を示し、モータおよび送風機の発熱分は加味していません。

● 騒音レベルは機体より1.5m、高さ1.0mで吐出音の影響無し(吸込音は含む)での算術値です。

● 電源配線・機器容量はP44をご参照ください。

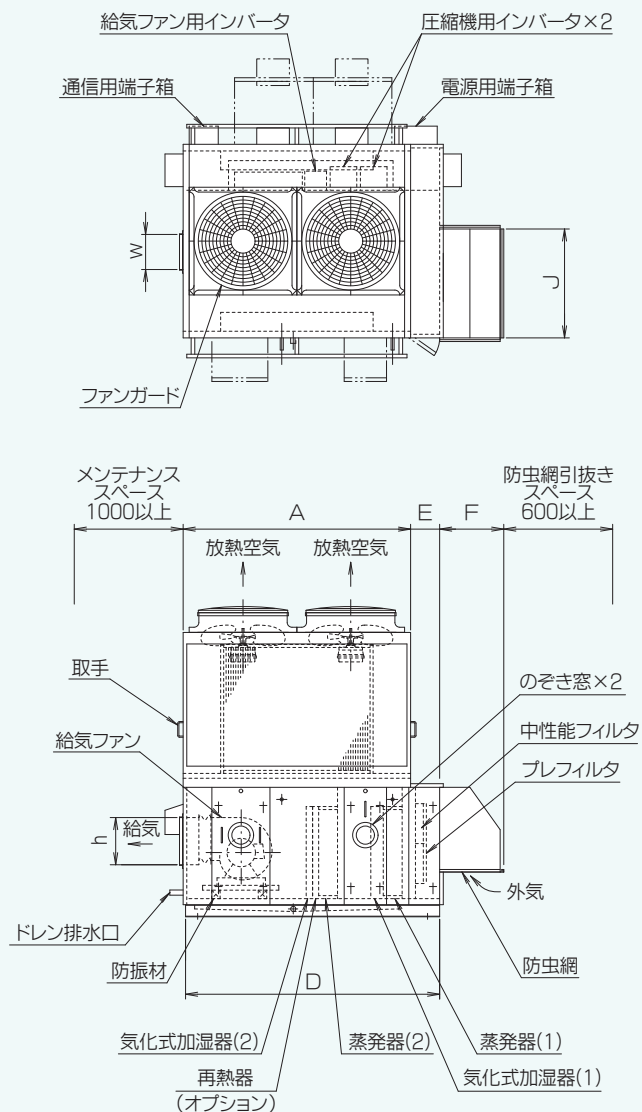
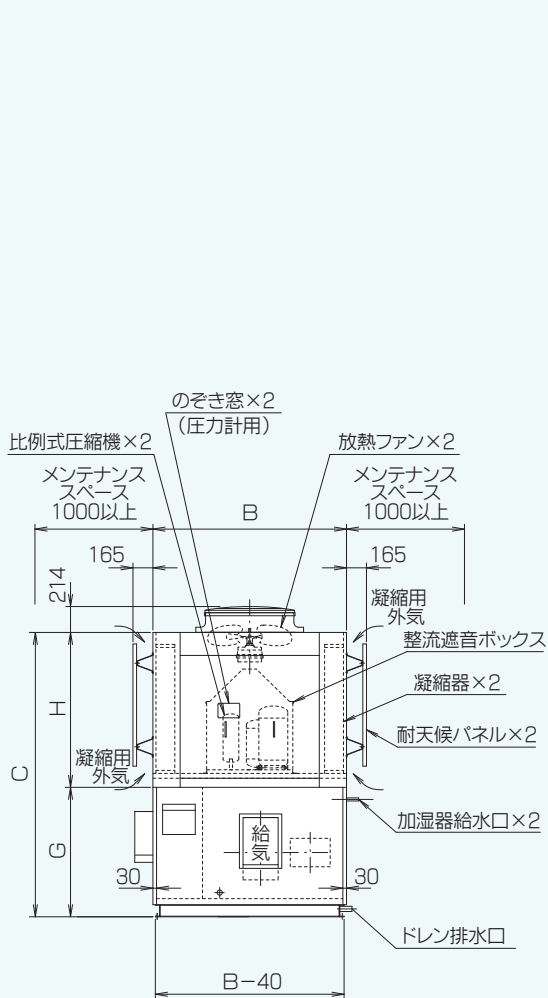
● CO₂制御はOA型のみ対応となります。(オプション)

● 除霜運転時の給気の有無を選択できますので、ご指示ください。

● 本製品は法定冷凍能力20トン未満のため、高圧ガス保安法に基づく製造届および許可申請は不要です。

● 本製品を長く安心してご利用いただくためには定期的な保守・点検が必要です。

各製品の点検・保全周期についてはカタログ末尾の点検サイクル表を参考にしてください。



●本図は3600A型を示します。

型番	A	B	C	D	E	F	G	H	J
AFL-3600A-RFT-OA	1880	1600	2350	2100	240	530	1070	1280	900
AFL-4500A-RFT-OA	2150	"	"	"	0	500	"	"	1030

- 外気取入口周囲には1000以上のスペースを設けてください。
- MA型は外気取入フードを取り外し、ダクト接続仕様とします。外気と還気を混合後ダクト接続してください。
- 点検用の機内LED照明はオプションとなります。

<ダクト寸法>

型番	給気
AFL-3600A-RFT-OA	390 ^h ×290 ^w
AFL-4500A-RFT-OA	"

ツインサイクル形外調機

AFL-DK/AD型



AFL-DK型(屋内用)

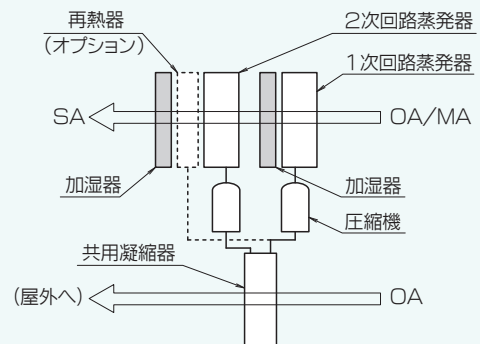


AFL-AD型(屋外用)

- 圧縮機比例制御とCO₂比例制御で省エネ運転。
- 凝縮側はシロッコファンで高風速、超コンパクト化。
- 屋内用(DK型)と屋外用(AD型)の2タイプ。
- 屋外用は消音チャンバ付で低騒音。
- 寒冷地などの積雪地帯に最適。(P41、43関連)
- 再熱器の組込が可能。(オプション)

※室内排気の熱回収をご要望の際は別途ご相談ください。

<基本構造>

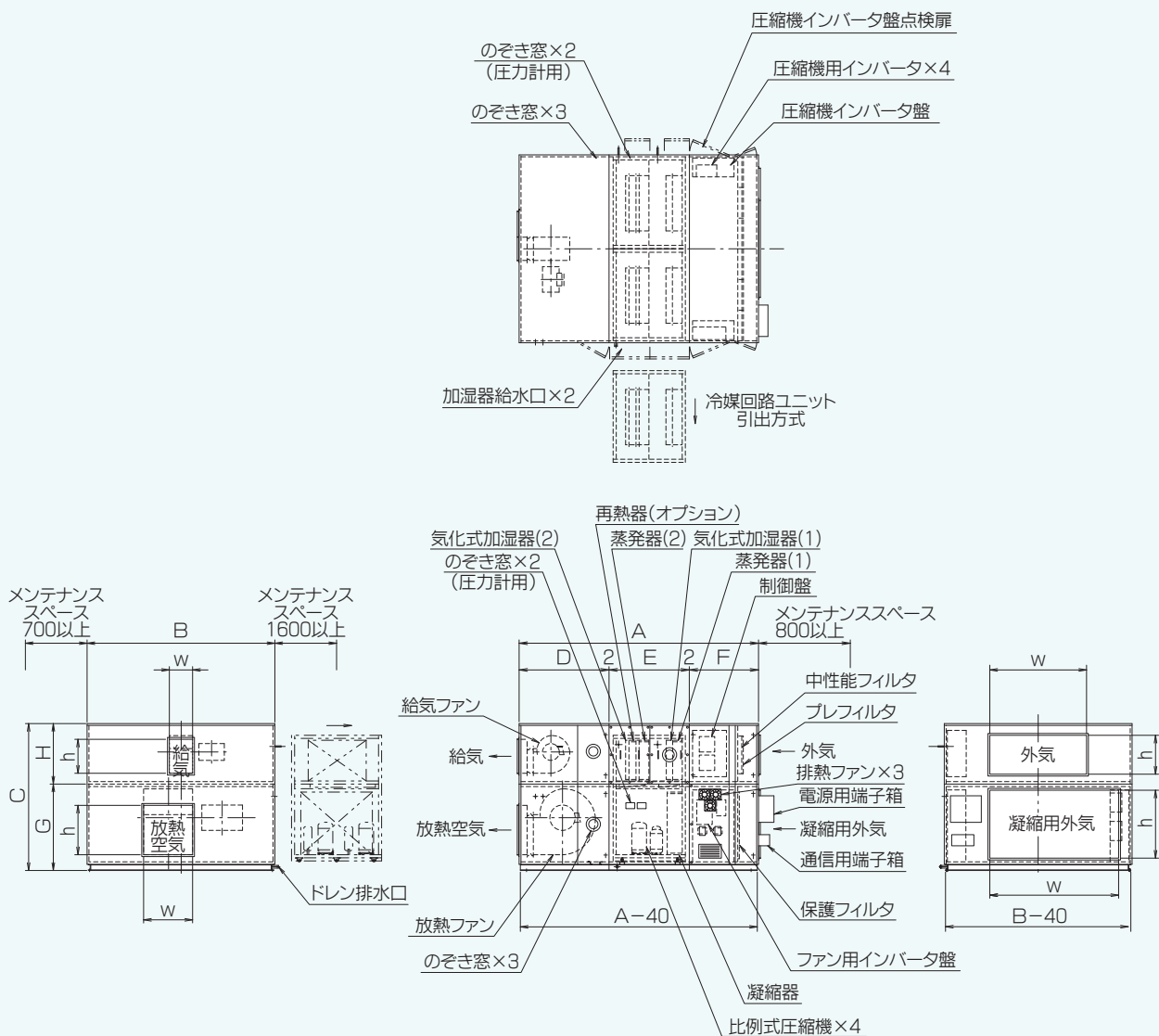


AFL-DK/AD-OA型

仕様表

型番		AFL-2000-DK/AD-OA	AFL-3300-DK/AD-OA	AFL-4200-DK/AD-OA	AFL-6200-DK/AD-OA	AFL-8400-DK/AD-OA	
給気風量範囲	m ³ /h	1600~2200	2640~3630	3360~4620	4960~6820	6720~9240	
	m ³ /min	26.7~36.7	44.0~60.5	56.0~77.0	82.7~113.7	112.0~154.0	
放熱空気風量	m ³ /h	12000	14500	18000	27000	36000	
	m ³ /min	200.0	241.7	300.0	450.0	600.0	
冷却能力	kW	34.0	56.5	71.8	104.5	143.1	
加熱能力	kW	31.2	50.5	63.8	95.2	127.6	
加湿量	kg/h	20.1	32.7	41.1	60.9	82.6	
再熱器(オプション)		ホットガス方式					
方式		空冷HP式					
冷媒		R407C					
電源		三相 200V 50/60Hz					
圧縮機	タイプ		全密閉形スクロール圧縮機				
	出力	kW	2.2×2	5.5×2	5.5×2	(5.5+2.2)×2	(5.5+5.5)×2
	消費電力	冷却(kW)	9.71	17.8	22.5	32.8	45.4
		加熱(kW)	9.57	15.3	19.4	29.3	37.8
	COP	冷却	3.50	3.18	3.19	3.19	3.15
		加熱	3.26	3.30	3.29	3.25	3.37
	容量制御(比例制御)		13~100%	16~100%	13~100%	13~100%	13~100%
ファン	タイプ		両吸込多翼形				
	駆動方式		ファン・モータ直結式 インバータ制御				
	モータ	タイプ	全閉外扇形				
		給気側出力(kW)	1.5	2.2	3.7	3.7	5.5
		放熱側出力(kW)	11	15	15	18.5	30
	消費電力(DK/AD)	kW	6.40/6.00	11.3/9.50	13.1/10.0	17.6/13.4	23.7/19.0
	機外静圧(DK/AD)	給気側(Pa)	250/250	500/500	500/500	500/500	500/500
放熱側(Pa)		250/0	500/0	500/0	500/0	500/0	
熱交換コイル		10φ相当楕円銅管・高性能アルミフィン					
加湿器		気化式加湿器(飽和効率55% 2台)		気化式加湿器(飽和効率55% 4台)			
エアフィルタ	プレ/保護	質量法 70%					
	メイン	中性能フィルタ(比色法65%)					
制御装置	本体	給気温度制御、加湿・除湿制御、実績データログ、自己診断ログ					
	インターフェイス	通信ポート(RS-485)、運転状態出力、異常出力、給気ファン運転状態出力 外部運転入力、加湿運転入力、風量制御入力、CO ₂ センサ入力(オプション)					
	スイッチ	運転・停止、温度設定、湿度設定、風量設定、除湿設定、加湿設定、CO ₂ 濃度設定 自動運転、手動(冷房、暖房、送風)、加湿器洗浄、加湿除湿運転表示、除霜運転表示 自己診断コード・フィルタ点検サイン表示、スイッチのロック・リセット					
保護装置	冷媒回路	高圧圧力開閉器、高圧圧力センサ、低圧圧力センサ 圧縮機吐出温センサ、インバータ電子サーマル					
	ファン	インバータ電子サーマル					
ケーシング	外装板	ガルバリウム鋼板・サンドイッチパネル					
	ドレンパン	ステンレス鋼板					
騒音レベル(DK/AD)	dB	60/69	63/71	64/72	66/74	69/75	
質量(DK/AD)	kg	2100/2440	2430/2840	2710/3160	4000/4630	4640/5350	

- 冷却・加熱能力および消費電力はJRA 4074:2017に準拠した条件での値を示します。(条件変更の場合はご指示ください)
冷却時 外気: DB=33°C WB=28°C
加熱時 外気: DB=7°C WB=3°C
- 仕様は給気風量が型番数値の場合を示します。
- 消費電力は上記仕様表の場合を示します。
- 本表COPにはファン動力は含まれておりません。仕様により給気・放熱空気風量、機外静圧が異なるため、その都度お問合わせください。
- 冷却・加熱能力は熱交換コイルの能力を示し、モータおよび送風機の発熱分は加味していません。
- DK型の騒音レベルは機体より1.5m、高さ1.0mで吸込音・吐出音の影響無しでの算術値です。
- AD型の騒音レベルは機体より1.5m、高さ1.0mで吸込音・吐出音を含む算術値です。
- 電源配線・機器容量はP44をご参照ください。
- CO₂制御はOA型のみ対応となります。(オプション)
- 除霜運転時の給気の有無を選択できますので、ご指示ください。
- 本製品は法定冷凍能力20トン未満のため、高圧ガス保安法に基づく製造届および許可申請は不要です。
- 本製品を長く安心してご利用いただくためには定期的な保守・点検が必要です。
各製品の点検・保全周期についてはカタログ末尾の点検サイクル表を参考にしてください。



●本図は8400型を示します。

型番	A	B	C	D	E	F	G	H
AFL-6200-DK-0A	3734	2680	2380	1350	1280	1100	1400	980
AFL-8400-DK-0A	3884	2990	"	1500	"	"	"	"

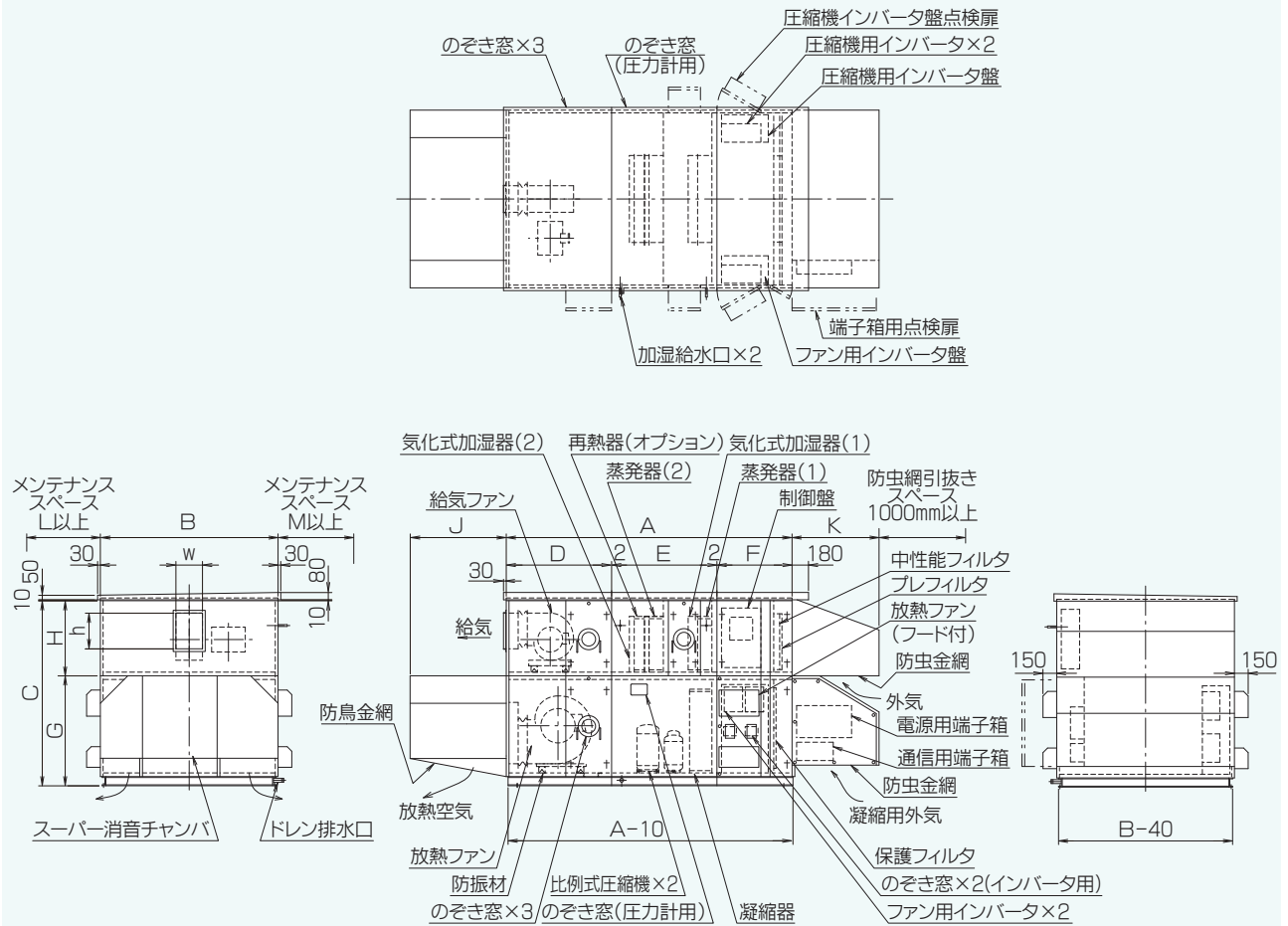
- 外装板30tのときを示します。
- MA型は外気と還気を混合後ダクト接続してください。
- 点検用の機内LED照明はオプションとなります。

<ダクト寸法>

型番	給気	放熱空気	外気	凝縮用外気
AFL-6200-DK-0A	550 ^h ×340 ^w	720 ^h ×690 ^w	630 ^h ×1150 ^w	1100 ^h ×1700 ^w
AFL-8400-DK-0A	550 ^h ×370 ^w	800 ^h ×780 ^w	630 ^h ×1540 ^w	1100 ^h ×2010 ^w

AFL-AD-OA型

■寸法表 (mm)



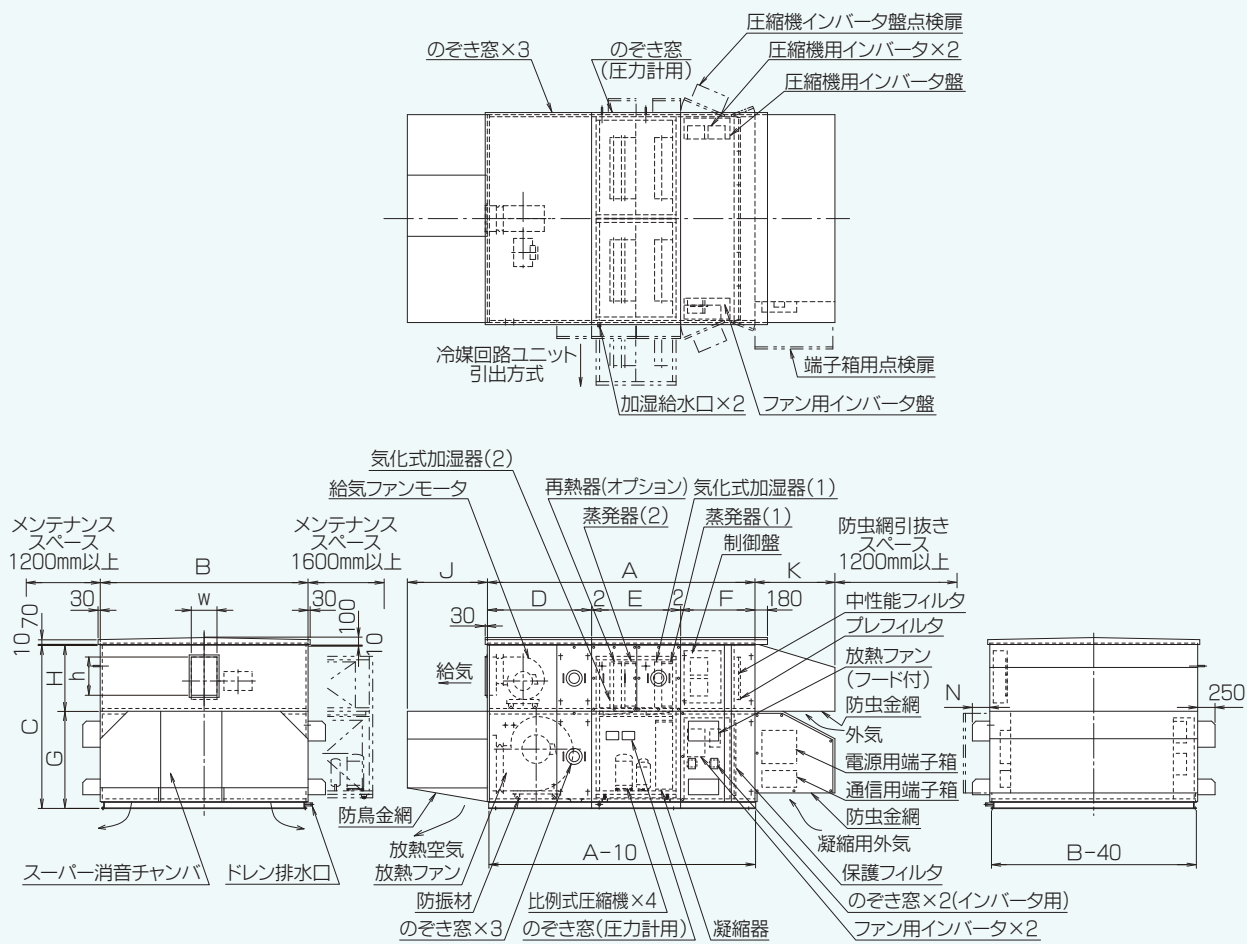
●本図は4200型を示します。

型番	A	B	C	D	E	F	G	H	J	K	L	M
AFL-2000-AD-OA	3024	1580	1820	1050	1150	820	1000	820	850	950	900	1050
AFL-3300-AD-OA	3124	1690	2020	1150	"	"	1200	"	1050	"	1100	1150
AFL-4200-AD-OA	"	1940	"	"	"	"	"	"	"	"	"	1400

- 外装板30tのときを示します。
- MA型は外気取入フードを取り外し、ダクト接続仕様とします。外気と還気を混合後ダクト接続してください。
- 点検用の機内LED照明はオプションとなります。

<ダクト寸法>

型番	給気
AFL-2000-AD-OA	350 ^h ×185 ^w
AFL-3300-AD-OA	390 ^h ×290 ^w
AFL-4200-AD-OA	"



● 本図は8400型を示します。

型番	A	B	C	D	E	F	G	H	J	K	N
AFL-6200-AD-OA	3704	2680	2350	1350	1280	1070	1400	950	1150	1150	150
AFL-8400-AD-OA	3854	2990	"	1500	"	"	"	"	"	"	250

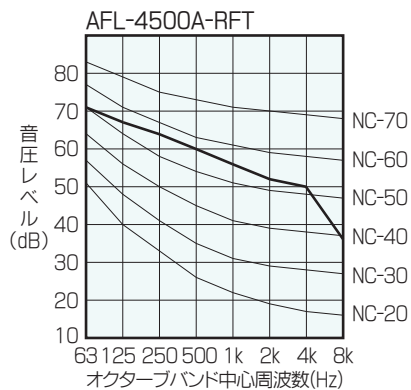
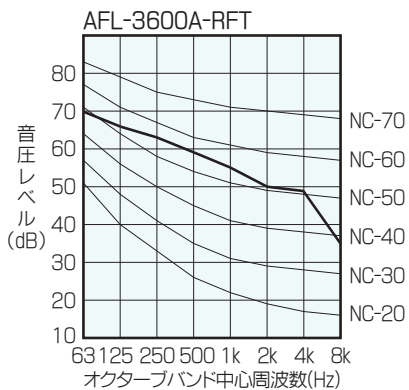
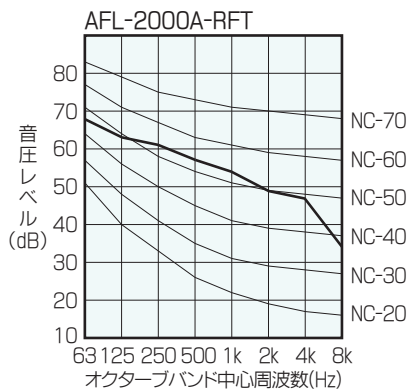
- 外装板30tのときを示します。
- MA型は外気取入フードを取り外し、ダクト接続仕様とします。外気と還気を混合後ダクト接続してください。
- 点検用の機内LED照明はオプションとなります。

<ダクト寸法>

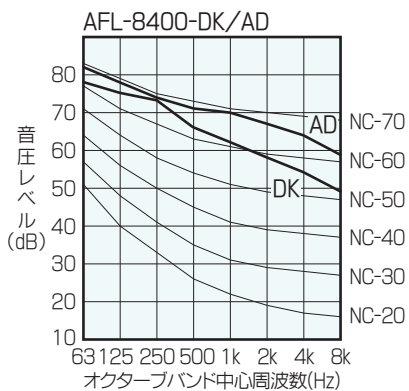
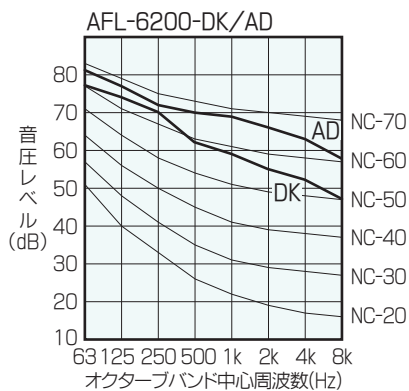
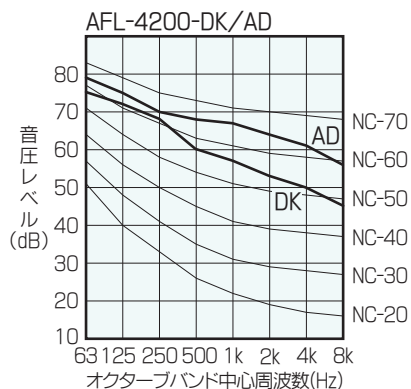
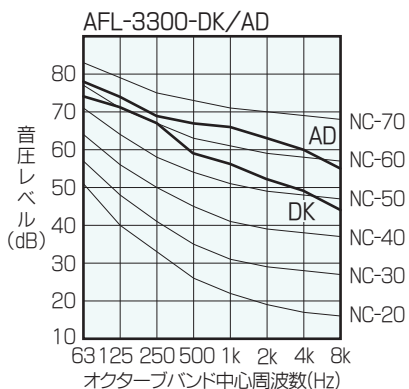
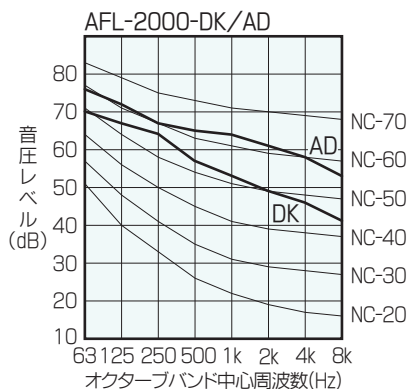
型番	給気
AFL-6200-AD-OA	550 ^h ×340 ^w
AFL-8400-AD-OA	550 ^h ×370 ^w

AFL-A-RFT・AFL-DK/AD型

■騒音データ

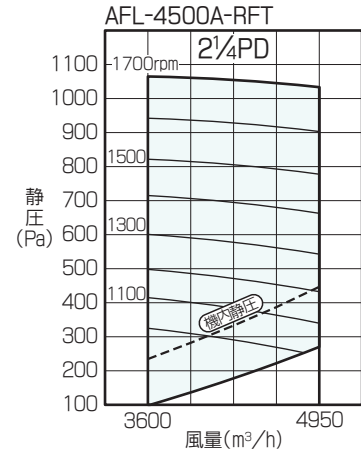
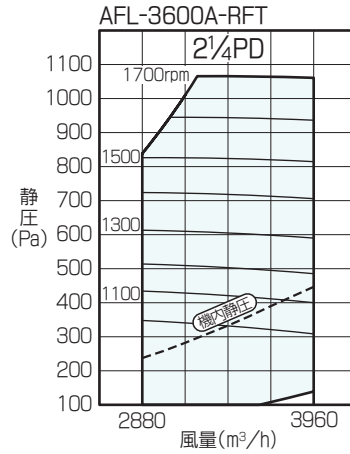
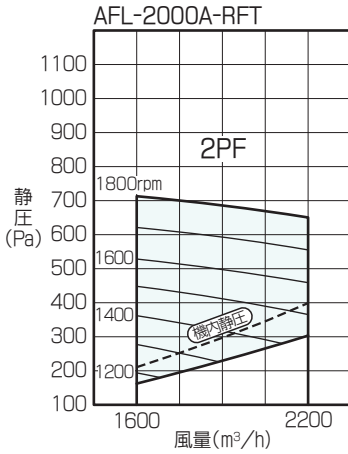


● RFT-A型の騒音値は機体より1.5m、高さ1.0mで吐出音の影響無し(吸込音は含む)での算術値です。

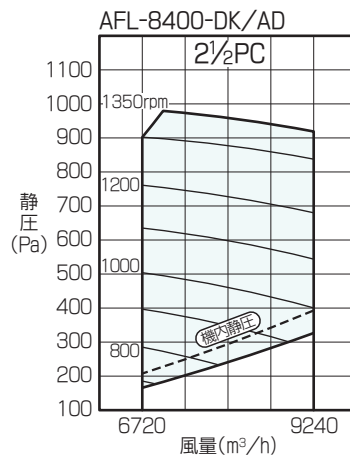
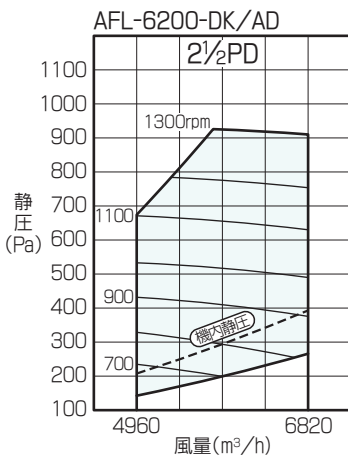
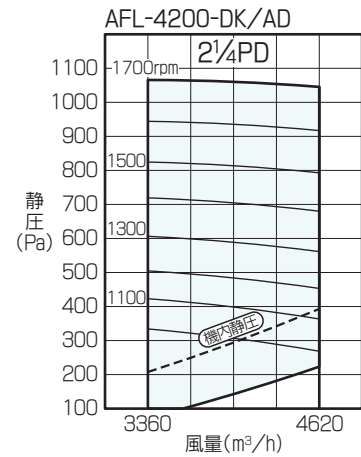
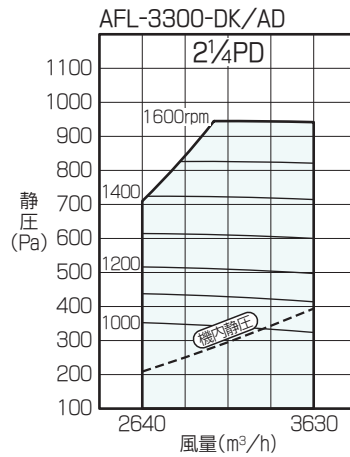
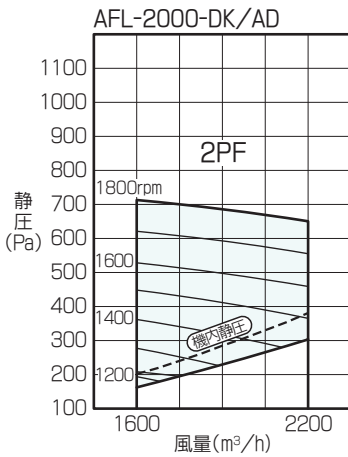


● DK型の騒音値は機体より1.5m、高さ1.0mで吸込音・吐出音の影響無しでの算術値です。
 ● AD型の騒音値は機体より1.5m、高さ1.0mで吸込音・吐出音を含む算術値です。

■ファン性能曲線



● 機内静圧はP8仕様表のときを示します。



● 機内静圧はDK型でP12仕様表のときを示します。AD型はフードの静圧がプラスとなります。

ツインサイクル形外調機

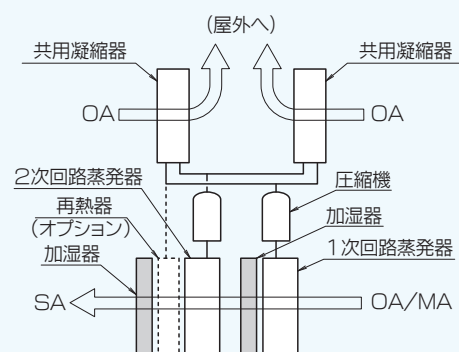
AFN-A-RFT型



AFN-A-RFT型

- 圧縮機比例制御とCO₂比例制御で省エネ運転。
- 凝縮側はプロペラファンで省電力。
- 屋外設置用で、場所をとらない立形。
- 日射、強風、豪雨の影響や騒音、デフロスト運転を緩和する耐天候パネル付き。
- 凝縮用外気吸込み時の整流を兼ねた整流遮音ボックス内に圧縮機と冷媒回路を格納、低騒音化と完全防滴を実現。
- 再熱器の組込が可能。(オプション)

<基本構造>



AFN-A-RFT-OA型

仕様表

型番		AFN-2500A-RFT-OA	AFN-4500A-RFT-OA	AFN-5500A-RFT-OA	
給気風量範囲	m ³ /h	2000~2750	3600~4950	4400~6050	
	m ³ /min	33.3~45.8	60.0~82.5	73.3~100.8	
放熱空気風量	m ³ /h	12000	17500	22000	
	m ³ /min	200.0	291.7	366.7	
冷却能力	kW	36.4	64.6	78.9	
加熱能力	kW	34.9	59.9	73.6	
加湿量	kg/h	22.2	38.1	46.8	
再熱器(オプション)		ホットガス方式			
方式		空冷HP式			
冷媒		R410A			
電源		三相 200V 50/60Hz			
タイプ		全密閉形DCスクロール圧縮機			
圧縮機	出力(1次/2次)	kW	4.5/3.0	7.7/6.8	10.9/8.5
	消費電力	冷却(kW)	7.94	15.3	20.4
		加熱(kW)	8.39	15.0	19.4
	COP	冷却	4.58	4.23	3.86
		加熱	4.16	4.00	3.79
容量制御(比例制御)		13~100%	16~100%	13~100%	
タイプ		両吸込多翼形			
駆動方式		ファン・モータ直結式 インバータ制御			
給気側ファン	モータ	タイプ	全閉外扇形		
		出力(kW)	1.5	3.7	3.7
	消費電力	kW	1.12	2.78	3.25
	機外静圧	Pa	250	500	500
タイプ		プロペラ形			
放熱側ファン	駆動方式		ファン・DCモータ直結式 比例制御		
	モータ	タイプ	全閉形		
		出力(kW)	0.85	0.85×2	0.85×2
	消費電力	kW	0.9	1.5	1.8
熱交換コイル		10Φ相当溝付槽円銅管・高性能アルミフィン			
加湿器		気化式加湿器(飽和効率55% 2台)			
エアフィルタ	プレ	質量法 70%			
	メイン	中性能フィルタ(比色法65%)			
制御装置	本体	給気温度制御、加湿・除湿制御、実績データログ、自己診断ログ			
	インターフェイス	通信ポート(RS-485)、運転状態出力、異常出力、給気ファン運転状態出力 外部運転入力、加湿運転入力、風量制御入力、CO ₂ センサ入力(オプション)			
	スイッチ	運転・停止、温度設定、湿度設定、風量設定、除湿設定、加湿設定、CO ₂ 濃度設定 自動運転、手動(冷房、暖房、送風)、加湿器洗浄、加湿除湿運転表示、除霜運転表示 自己診断コード・フィルタ点検サイン表示、スイッチのロック・リセット			
保護装置	冷媒回路	高圧圧力開閉器、高圧圧力センサ、低圧圧力センサ 圧縮機吐出温センサ、インバータ電子サーマル			
	ファン	インバータ電子サーマル、ヒートシンクサーモスタット			
ケーシング	外装板	ガルバリウム鋼板・サンドイッチパネル(給気側のみ)			
	ドレンパン	ステンレス鋼板			
騒音レベル	dB	61	62	64	
質量	kg	1270	1560	1630	

● 冷却・加熱能力および消費電力はJRA 4074:2017に準拠した条件での値を示します。(条件変更の場合はご指示ください。)

冷却時 外気: DB=33°C WB=28°C

加熱時 外気: DB=7°C WB=3°C

● 仕様は給気風量が型番数値の場合を示します。

● 消費電力は上記仕様表の場合を示します。

● 本表COPにはファン動力は含まれておりません。

仕様により給気風量、機外静圧が異なるため、その都度お問合わせください。

● 冷却・加熱能力は熱交換コイルの能力を示し、モータおよび送風機の発熱分は加味していません。

● 騒音レベルは機体より1.5m、高さ1.0mで吐出音の影響無し(吸込音は含む)での算術値です。

● 電源配線・機器容量はP44をご参照ください。

● CO₂制御はOA型のみ対応となります。(オプション)

● 除霜運転時の給気の有無を選択できますので、ご指示ください。

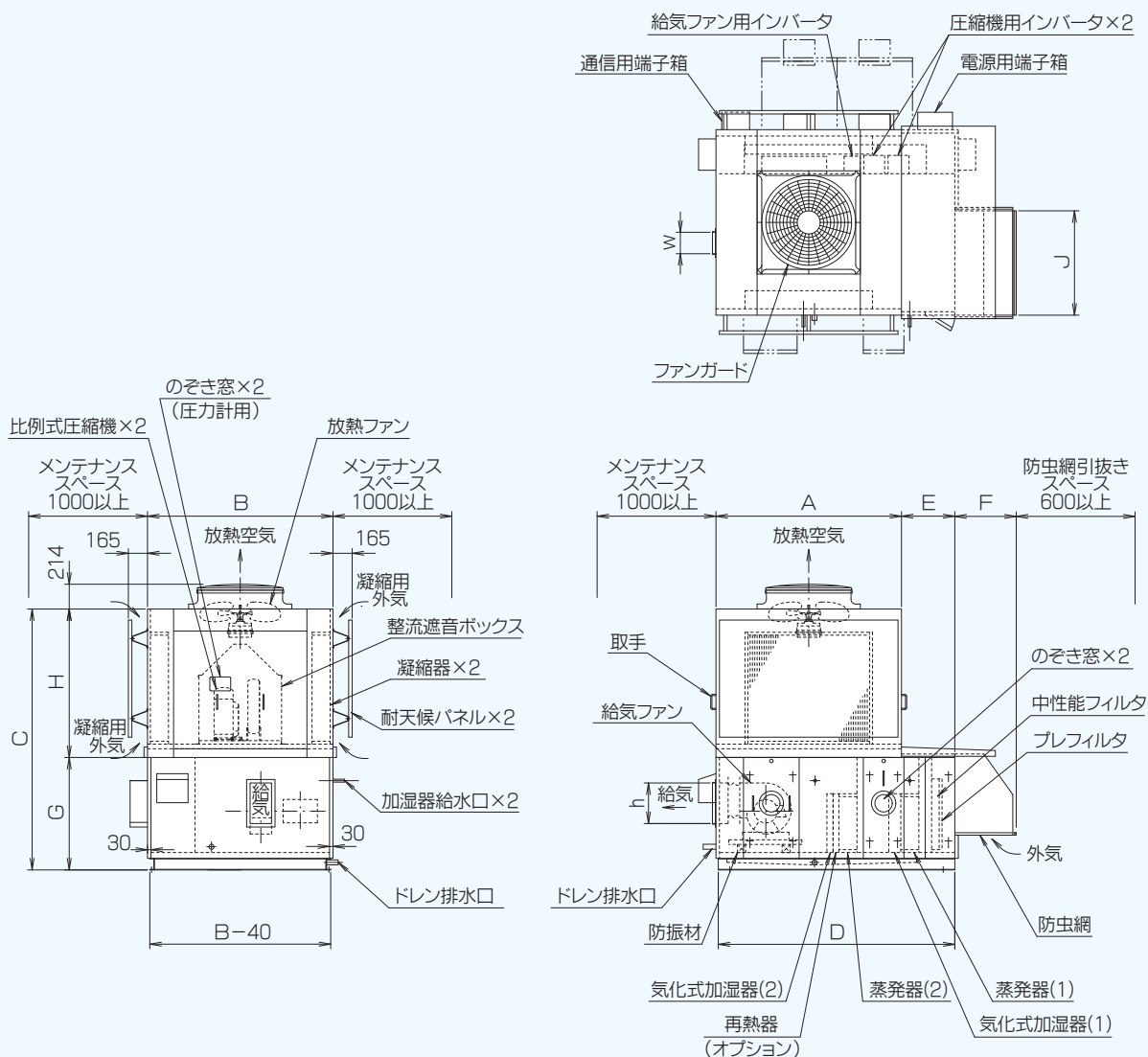
● 本製品は法定冷凍能力20トン未満のため、高圧ガス保安法に基づく製造届および許可申請は不要です。

● 本製品を長く安心してお使いいただくためには定期的な保守・点検が必要です。

各部品の点検・保全周期についてはカタログ末尾の点検サイクル表を参考にしてください。

AFN-A-RFT-OA型

■寸法表 (mm)

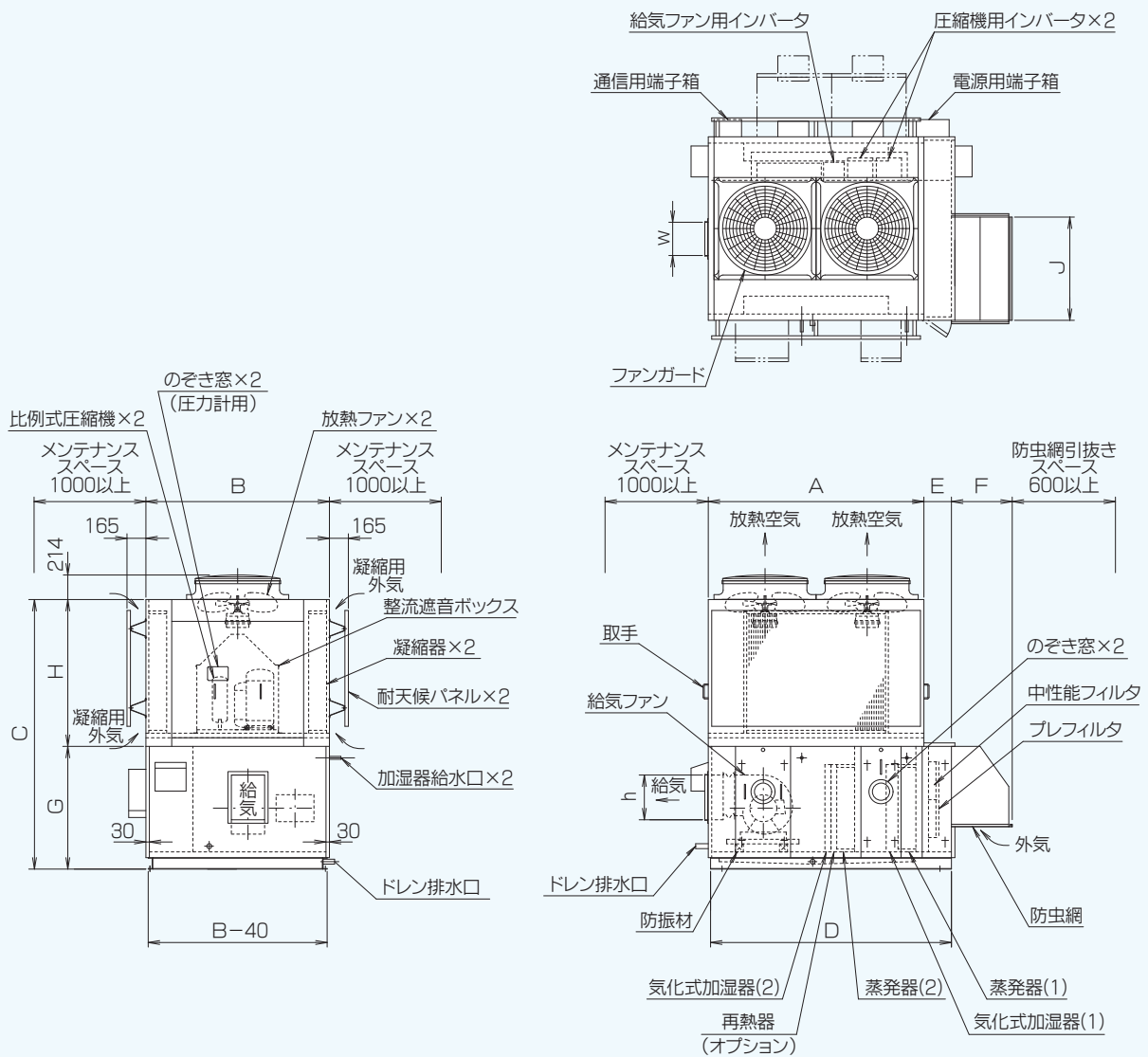


型番	A	B	C	D	E	F	G	H	J
AFN-2500A-RFT-OA	1600	1600	2250	2040	460	530	970	1280	900

- 外気取入口周囲には1000以上のスペースを設けてください。
- MA型は外気取入フードを取り外し、ダクト接続仕様とします。外気と還気を混合後ダクト接続してください。
- 点検用の機内LED照明はオプションとなります。

<ダクト寸法>

型番	給気
AFN-2500A-RFT-OA	350 ^h ×215 ^w



●本図は4500A型を示します。

型番	A	B	C	D	E	F	G	H	J
AFN-4500A-RFT-OA	1880	1600	2350	2100	240	530	1070	1280	900
AFN-5500A-RFT-OA	2150	"	"	"	0	500	"	"	1030

- 外気取入口周囲には1000以上のスペースを設けてください。
- MA型は外気取入フードを取り外し、ダクト接続仕様とします。外気と還気を混合後ダクト接続してください。
- 点検用の機内LED照明はオプションとなります。

<ダクト寸法>

型番	給気
AFN-4500A-RFT-OA	390 ^h ×290 ^w
AFN-5500A-RFT-OA	390 ^h ×320 ^w

ツインサイクル形外調機

AFN-DK/AD型



AFN-DK型(屋内用)

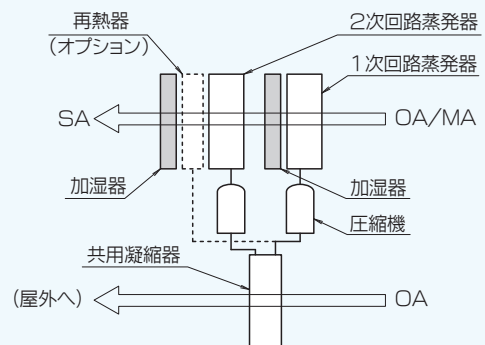


AFN-AD型(屋外用)

- 圧縮機比例制御とCO₂比例制御で省エネ運転。
- 凝縮側はシロッコファンで高風速、超コンパクト化。
- 屋内用(DK型)と屋外用(AD型)の2タイプ。
- 屋外用は消音チャンバ付で低騒音。
- 寒冷地などの積雪地帯に最適。(P41、43関連)
- 再熱器の組込が可能。(オプション)

※室内排気の熱回収をご要望の際は別途ご相談ください。

<基本構造>



AFN-DK/AD-OA型

仕様表

型番		AFN-2500-DK/AD-OA	AFN-4100-DK/AD-OA	AFN-5200-DK/AD-OA	AFN-7800-DK/AD-OA	AFN-10500-DK/AD-OA	
給気風量範囲	m ³ /h	2000~2750	3280~4510	4160~5720	6240~8580	8400~11550	
	m ³ /min	33.3~45.8	54.7~75.2	69.3~95.3	104.0~143.0	140.0~192.5	
放熱空気風量	m ³ /h	12000	14500	18000	27000	36000	
	m ³ /min	200.0	241.7	300.0	450.0	600.0	
冷却能力	kW	36.1	59.2	74.8	111.9	151.8	
加熱能力	kW	34.7	56.1	69.5	103.4	142.2	
加湿量	kg/h	22.0	35.7	44.3	65.7	90.2	
再熱器(オプション)		ホットガス方式					
方式		空冷HP式					
冷媒		R407C					
電源		三相 200V 50/60Hz					
タイプ		全密閉形スクロール圧縮機					
圧縮機	出力	kW	2.2×2	5.5×2	5.5×2	(5.5+2.2)×2	(5.5+5.5)×2
	消費電力	冷却(kW)	9.79	17.6	22.2	33.4	45.3
		加熱(kW)	9.77	15.7	19.5	28.7	40.3
	COP	冷却	3.69	3.36	3.36	3.35	3.35
		加熱	3.55	3.57	3.57	3.61	3.53
容量制御(比例制御)		13~100%	16~100%	13~100%	13~100%	13~100%	
タイプ		両吸込多翼形					
駆動方式		ファン・モータ直結式 インバータ制御					
ファン	モータ	タイプ	全閉外扇形				
		給気側出力(kW)	1.5	3.7	3.7	5.5	11
	放熱側出力(kW)	11	15	15	18.5	30	
	消費電力(DK/AD)	kW	6.80/6.50	11.9/10.2	13.9/11.1	19.1/14.8	26.3/20.9
	機外静圧(DK/AD)	給気側(Pa)	250/250	500/500	500/500	500/500	500/500
放熱側(Pa)		250/0	500/0	500/0	500/0	500/0	
熱交換コイル		10Φ相当楕円銅管・高性能アルミフィン					
加湿器		気化式加湿器(飽和効率55% 2台)		気化式加湿器(飽和効率55% 4台)			
エアフィルタ	プレ/保護	質量法 70%					
	メイン	中性能フィルタ(比色法65%)					
制御装置	本体	給気温度制御、加湿・除湿制御、実績データログ、自己診断ログ					
	インターフェイス	通信ポート(RS-485)、運転状態出力、異常出力、給気ファン運転状態出力 外部運転入力、加湿運転入力、風量制御入力、CO ₂ センサ入力(オプション)					
	スイッチ	運転・停止、温度設定、湿度設定、風量設定、除湿設定、加湿設定、CO ₂ 濃度設定 自動運転、手動(冷房、暖房、送風)、加湿器洗浄、加湿除湿運転表示、除霜運転表示 自己診断コード・フィルタ点検サイン表示、スイッチのロック・リセット					
保護装置	冷媒回路	高圧圧力開閉器、高圧圧力センサ、低圧圧力センサ 圧縮機吐出温センサ、インバータ電子サーマル					
	ファン	インバータ電子サーマル					
ケーシング	外装板	ガルバリウム鋼板・サンドイッチパネル					
	ドレンパン	ステンレス鋼板					
騒音レベル(DK/AD)	dB	61/69	64/72	65/73	67/74	69/76	
質量(DK/AD)	kg	2100/2440	2450/2860	2720/3160	4020/4640	4680/5390	

●冷却・加熱能力および消費電力はJRA 4074:2017に準拠した条件での値を示します。(条件変更の場合はご指示ください。)

冷却時 外気: DB=33°C WB=28°C

加熱時 外気: DB=7°C WB=3°C

●仕様は給気風量が型番数値の場合を示します。

●消費電力は上記仕様表の場合を示します。

●本表COPにはファン動力は含まれておりません。

仕様により給気・放熱空気風量、機外静圧が異なるため、その都度お問合わせください。

●冷却・加熱能力は熱交換コイルの能力を示し、モータおよび送風機の発熱分は加味していません。

●DK型の騒音レベルは機体より1.5m、高さ1.0mで吸込音・吐出音の影響無しでの算術値です。

●AD型の騒音レベルは機体より1.5m、高さ1.0mで吸込音・吐出音を含む算術値です。

●電源配線・機器容量はP44をご参照ください。

●CO₂制御はOA型のみ対応となります。(オプション)

●除霜運転時の給気の有無を選択できますので、ご指示ください。

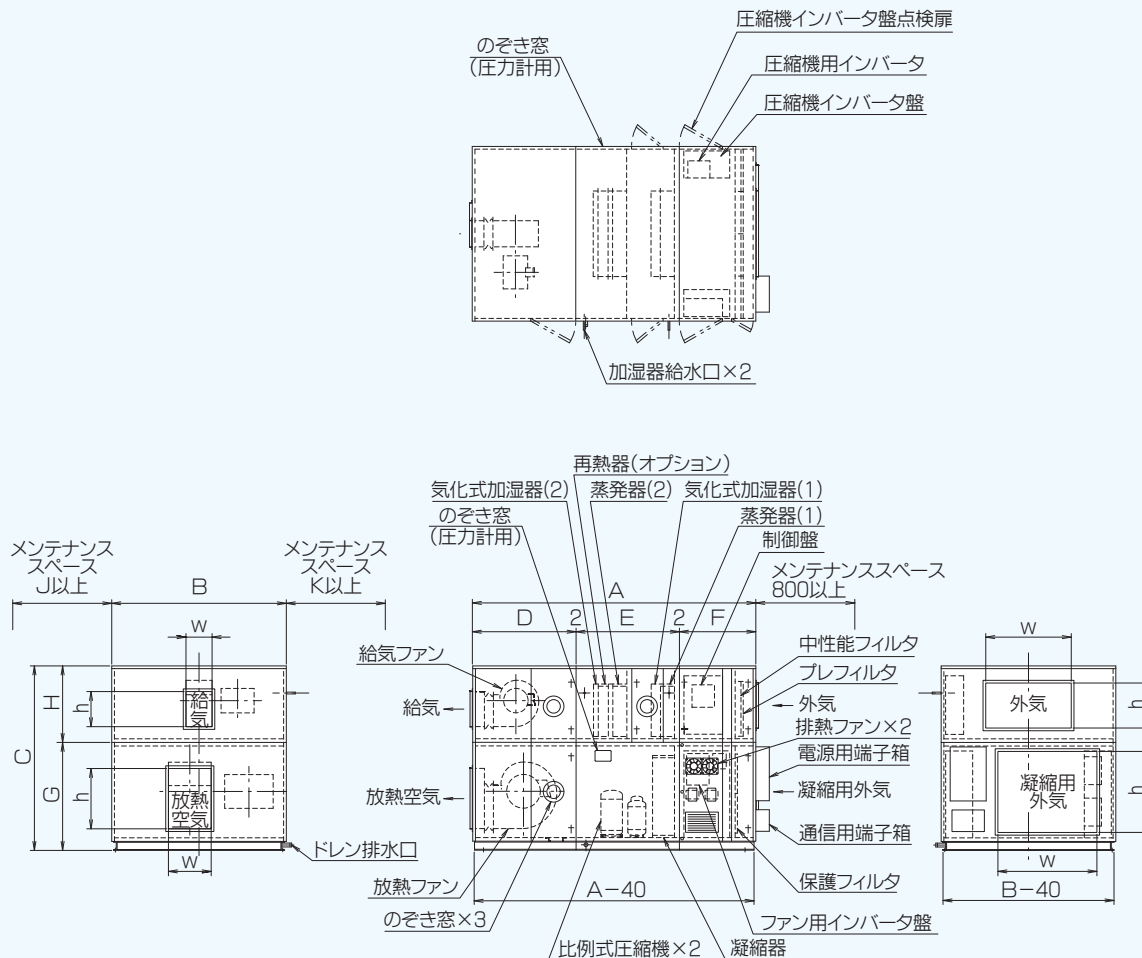
●本製品は法定冷凍能力20トン未満のため、高圧ガス保安法に基づく製造届および許可申請は不要です。

●本製品を長く安心してお使いいただくためには定期的な保守・点検が必要です。

各部品の点検・保全周期についてはカタログ末尾の点検サイクル表を参考にしてください。

AFN-DK-OA型

■寸法表 (mm)



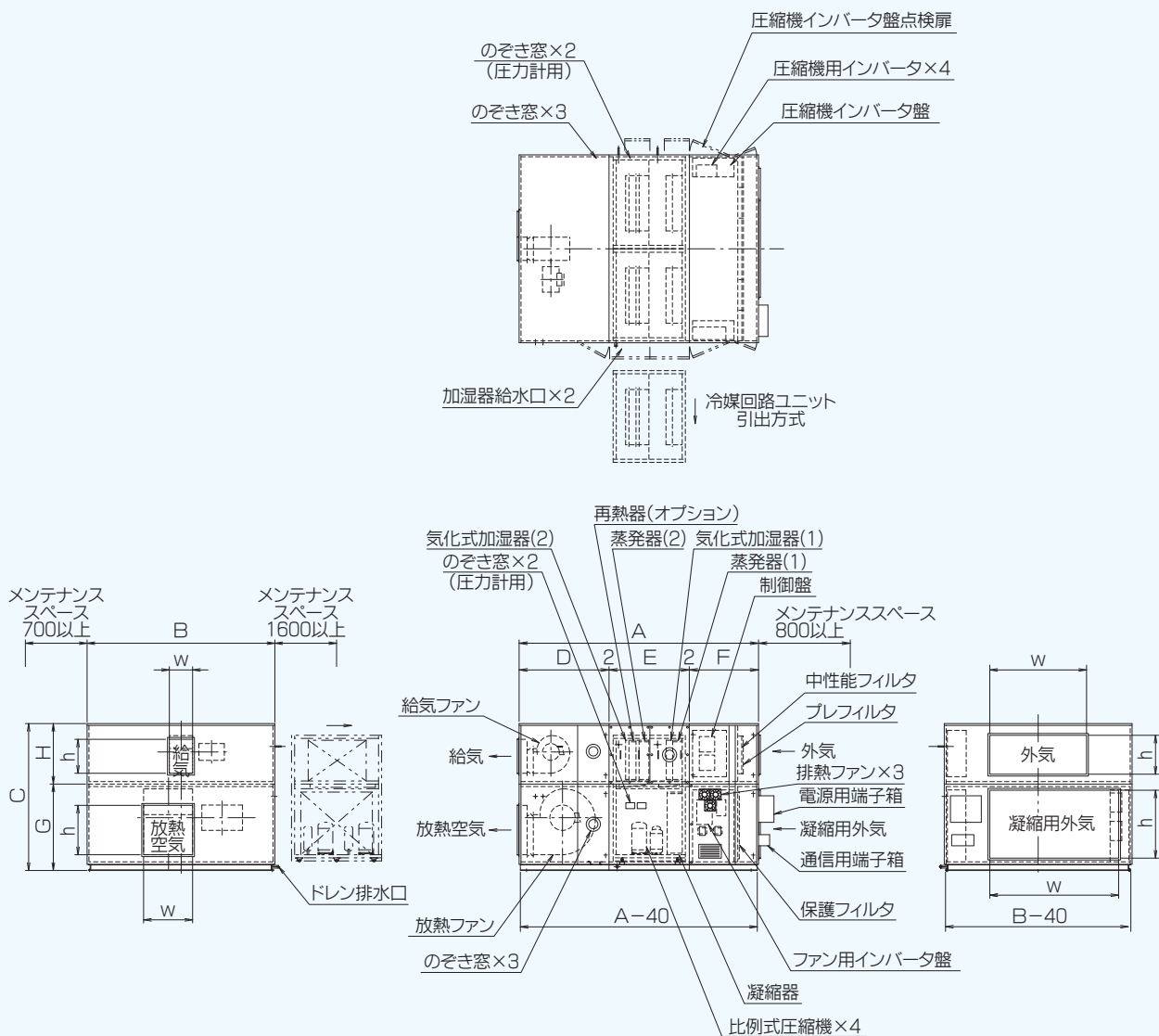
●本図は5200型を示します。

型番	A	B	C	D	E	F	G	H	J	K
AFN-2500-DK-OA	3054	1580	1850	1050	1150	850	1000	850	600	1050
AFN-4100-DK-OA	3154	1690	2050	1150	"	"	1200	"	"	1150
AFN-5200-DK-OA	"	1940	"	"	"	"	"	"	"	1400

- 外装板30tのときを示します。
- MA型は外気と還気を混合後ダクト接続してください。
- 点検用の機内LED照明はオプションとなります。

<ダクト寸法>

型番	給気	放熱空気	外気	凝縮用外気
AFN-2500-DK-OA	350 ^h ×215 ^w	550 ^h ×420 ^w	500 ^h ×460 ^w	700 ^h ×940 ^w
AFN-4100-DK-OA	390 ^h ×290 ^w	550 ^h ×420 ^w	500 ^h ×700 ^w	900 ^h ×850 ^w
AFN-5200-DK-OA	"	670 ^h ×475 ^w	500 ^h ×950 ^w	900 ^h ×1100 ^w



●本図は10500型を示します。

型番	A	B	C	D	E	F	G	H
AFN-7800-DK-0A	3734	2680	2380	1350	1280	1100	1400	980
AFN-10500-DK-0A	3884	2990	"	1500	"	"	"	"

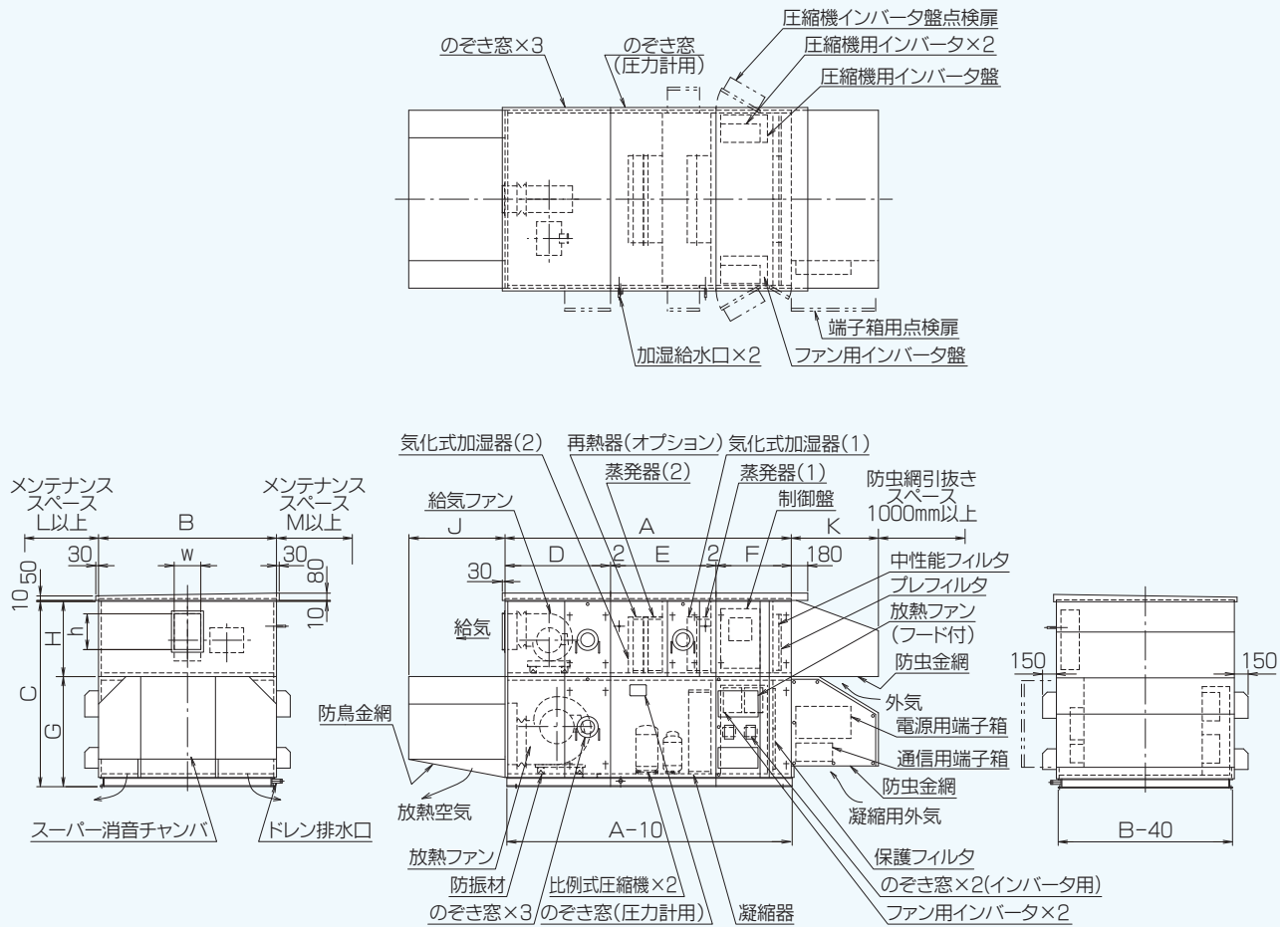
- 外装板30tのときを示します。
- MA型は外気と還気を混合後ダクト接続してください。
- 点検用の機内LED照明はオプションとなります。

<ダクト寸法>

型番	給気	放熱空気	外気	凝縮用外気
AFN-7800-DK-0A	550 ^h ×340 ^w	720 ^h ×690 ^w	630 ^h ×1150 ^w	1100 ^h ×1700 ^w
AFN-10500-DK-0A	550 ^h ×370 ^w	800 ^h ×780 ^w	630 ^h ×1540 ^w	1100 ^h ×2010 ^w

AFN-AD-OA型

■寸法表 (mm)



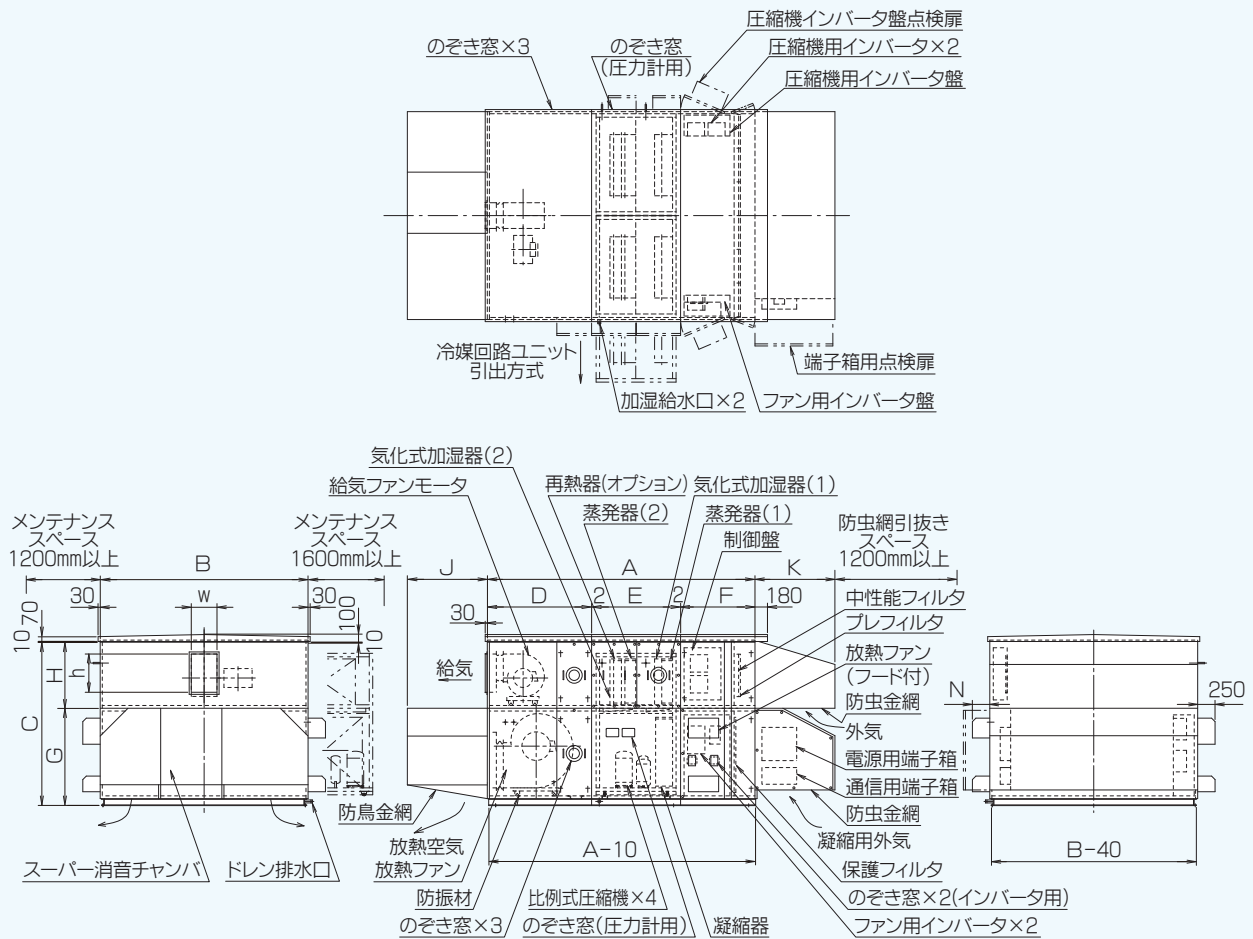
●本図は5200型を示します。

型番	A	B	C	D	E	F	G	H	J	K	L	M
AFN-2500-AD-OA	3024	1580	1820	1050	1150	820	1000	820	850	950	900	1050
AFN-4100-AD-OA	3124	1690	2020	1150	"	"	1200	"	1050	"	1100	1150
AFN-5200-AD-OA	"	1940	"	"	"	"	"	"	"	"	"	1400

- 外装板30tのときを示します。
- MA型は外気取入フードを取り外し、ダクト接続仕様とします。外気と還気を混合後ダクト接続してください。
- 点検用の機内LED照明はオプションとなります。

<ダクト寸法>

型番	給気
AFN-2500-AD-OA	350 ^h ×215 ^w
AFN-4100-AD-OA	390 ^h ×290 ^w
AFN-5200-AD-OA	"



●本図は10500型を示します。

型番	A	B	C	D	E	F	G	H	J	K	N
AFN-7800-AD-OA	3704	2680	2350	1350	1280	1070	1400	950	1150	1150	150
AFN-10500-AD-OA	3854	2990	"	1500	"	"	"	"	"	"	250

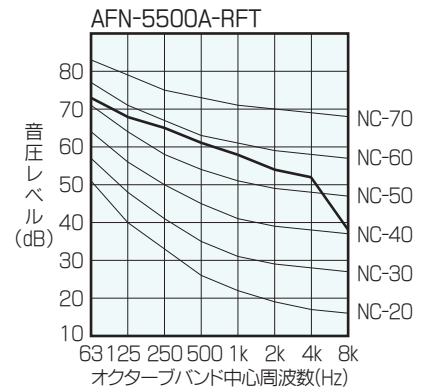
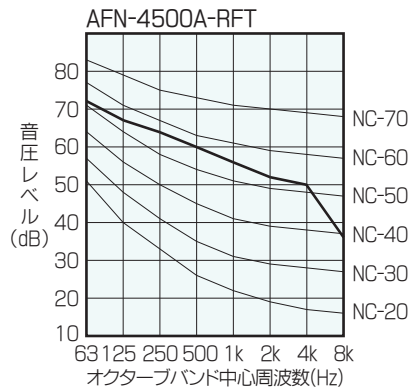
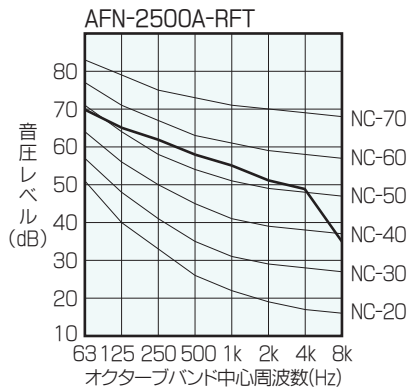
- 外装板30tのときを示します。
- MA型は外気取入フードを取り外し、ダクト接続仕様とします。外気と還気を混合後ダクト接続してください。
- 点検用の機内LED照明はオプションとなります。

<ダクト寸法>

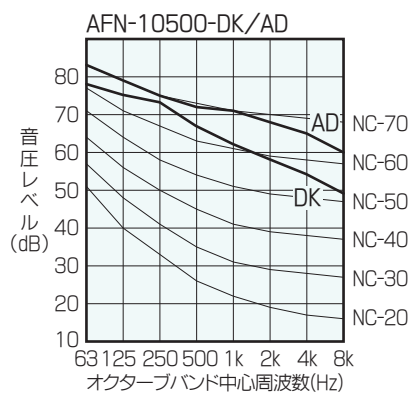
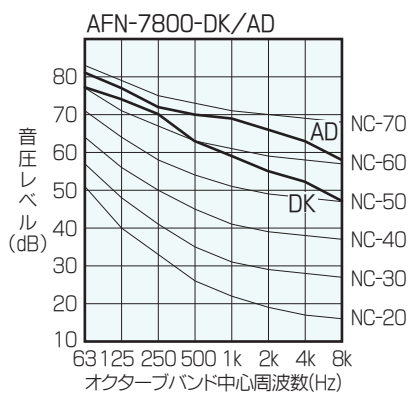
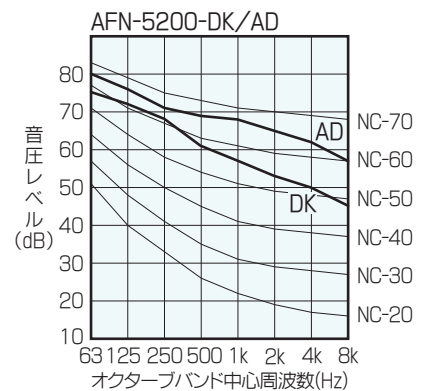
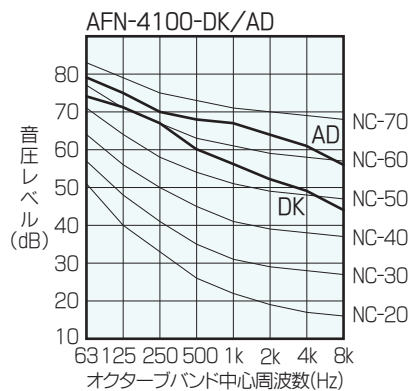
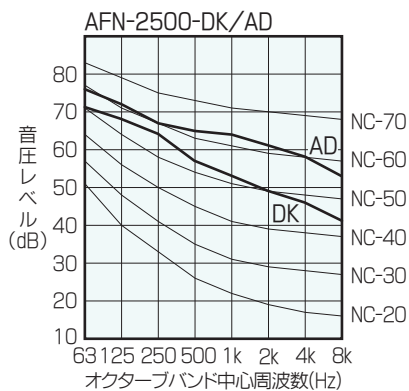
型番	給気
AFN-7800-AD-OA	550 ^h ×340 ^w
AFN-10500-AD-OA	550 ^h ×370 ^w

AFN-A-RFT・AFN-DK/AD型

騒音データ

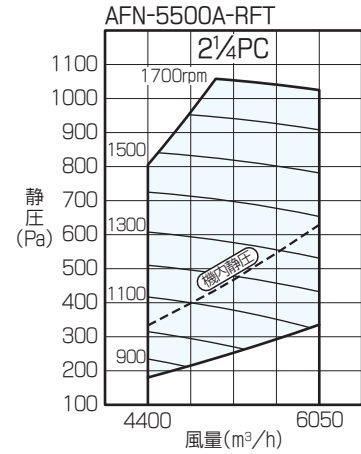
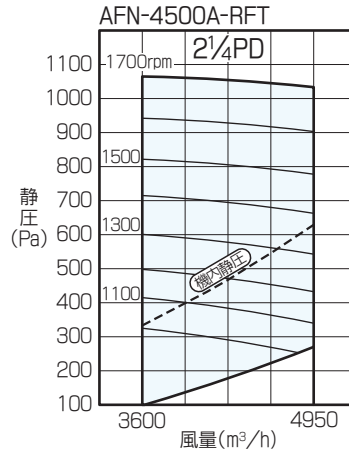
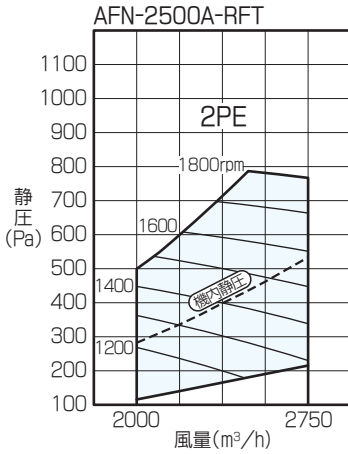


● RFT-A型の騒音値は機体より1.5m、高さ1.0mで吐出音の影響無し(吸込音は含む)での算術値です。

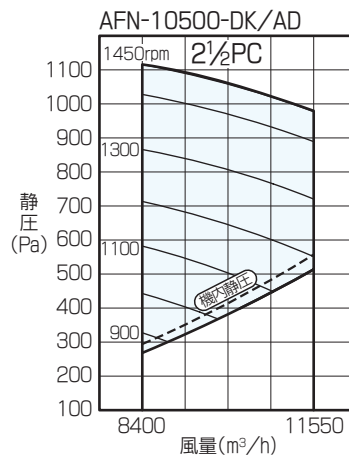
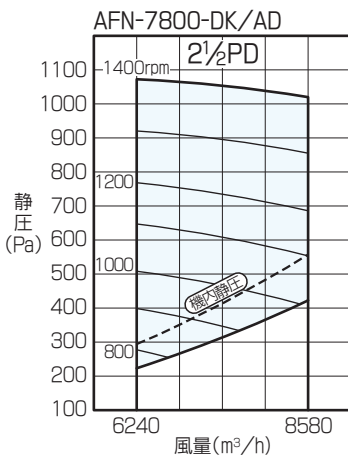
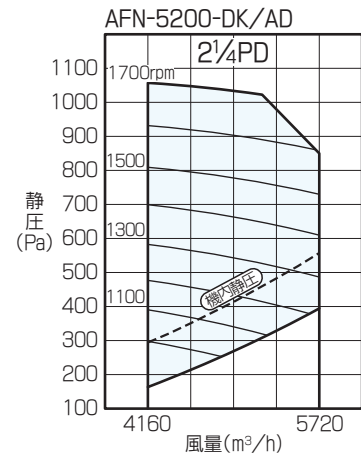
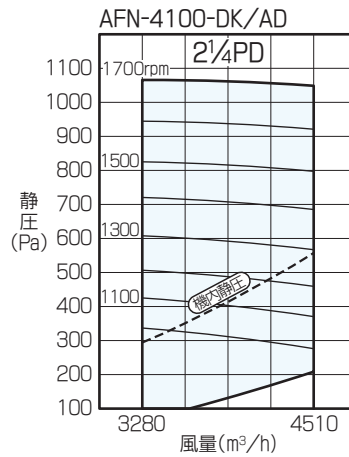
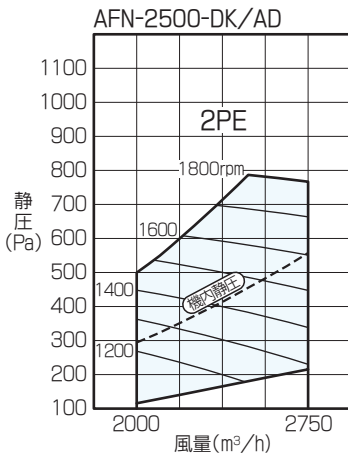


● DK型の騒音値は機体より1.5m、高さ1.0mで吸込音・吐出音の影響無しでの算術値です。
 ● AD型の騒音値は機体より1.5m、高さ1.0mで吸込音・吐出音を含む算術値です。

■ファン性能曲線



●機内静圧はP20仕様表のときを示します。



●機内静圧はDK型でP24仕様表のときを示します。AD型はフードの静圧がプラスとなります。

AFL/AFN-A-RFT型

■ 運転パターン参考値

● 冷却・除湿・再熱運転(AFL-A-RFT-OA型)

吸込温度(°C)	18	20	22	24	26	28	30	32	34	36	38	40	
<運転モード>	1次回路 冷却・除湿・再熱運転					1次回路+2次回路 冷却・除湿・再熱運転							
<給気温湿度>	12.6°C 91%	16.5°C 87%	20.2°C 71%	23.4°C 64%	← 24°C →								
<給気風量>	100%												
<容量制御>	1次回路 2次回路	26~100%					74~100%		100%				
0%		26%		26~100%									
<気化式加湿器>	停止												

- 再熱器(オプション)あり、「除湿・再熱あり」の設定です。
- 給気風量は型番数値、給気温湿度設定値 DB=24°C RH=50%のときを示します。
- 冷却・除湿・再熱運転 吸込温湿度条件
外気: DB ≤ 36°CのときRH=69%、36°C < DB < 39°CのときRH=60%、DB ≥ 39°CのときRH=50%

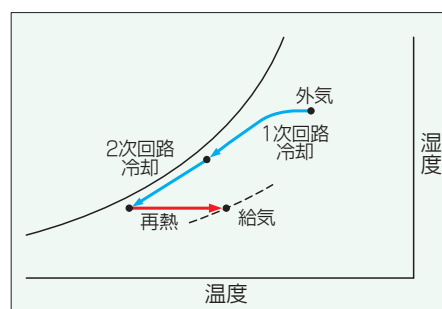
● 冷却運転(AFN-A-RFT-OA型)

吸込温度(°C)	10	12	14	16	18	20	22	24	26	28	30	32	34	36	38	40
<運転モード>	外気冷房運転		1次回路 冷却運転					1次回路+2次回路 冷却運転								
<給気温湿度>	11°C 69%	15°C 69%	11.4°C	14.2°C	← 16°C →									18.9°C	19°C	
<給気風量>	100%		100%													
<容量制御>	1次回路 2次回路	0%		26~100%					74~100%		100%					
0%		0%			26%		26~100%									
<気化式加湿器>	停止															

- 「再熱なし」の設定です。
- 給気風量は型番数値、給気温度設定値 DB=16°Cのときを示します。
- 冷却運転 吸込温湿度条件
外気: DB ≤ 36°CのときRH=69%、36°C < DB < 39°CのときRH=60%、DB ≥ 39°CのときRH=50%

備考

1. 外気吸込温度がDB=-6°Cより低い場合は使用できません。
2. 運転パターンは一例です。
運転パターンを変更したい時は予めご指示ください。
3. 「除湿・再熱あり」の設定では、設定絶対湿度まで冷却除湿後、再熱器で設定温度まで加熱します。(右図参照)
4. 再熱能力は1次回路の運転容量によって変わります。
5. 本機は外気処理専用機であり、室温は室内機にて調整ください。



●加熱・加湿運転(AFL-A-RFT-OA型)

吸込温度(°C)	-6	-4	-2	0	2	4	6	8	10	12	14	16	18
<運転モード>	1次回路+2次回路 加熱・加湿運転										1次回路 加熱・加湿運転		
<給気温湿度>	17.9°C 45%	22.8°C 42%	42%	44%	47%	51%	53%	58%	60%	48%	24°C		
<給気風量>	100%												
<容量制御>	1次回路 100%		2次回路 100~26%		100~74%				100~26%		0%		
<気化式加湿器>	1次回路+2次回路 加湿器運転										1次回路 加湿器運転		

- 給気風量は型番数値、給気温湿度設定値 DB=24°C RH=50%のときを示します。
- 加熱運転 吸込温湿度条件 外気: RH=50%

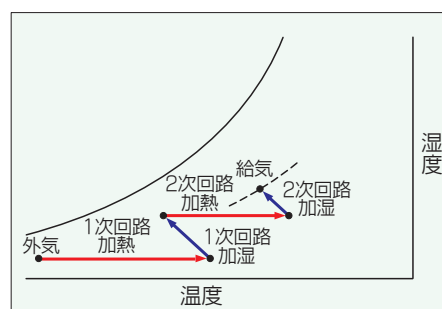
●加熱・加湿運転(AFN-A-RFT-OA型)

吸込温度(°C)	-6	-4	-2	0	2	4	6	8	10	12	14	16	18	20	22	
<運転モード>	1次回路+2次回路 加熱・加湿運転										1次回路 加熱・加湿運転		外気冷房運転			
<給気温湿度>	13.9°C 51%	18.3°C 47%	21.7°C 45%	48%	52%	56%	58%	49%	17°C 50%	21°C 50%	22°C					
<給気風量>	100%										100%					
<容量制御>	1次回路 100%		2次回路 100~26%		100~74%		100~26%		0%		0%					
<気化式加湿器>	1次回路+2次回路 加湿器運転										1次回路 加湿器運転		停止			

- 給気風量は型番数値、給気温度設定値 DB=22°C RH=50%のときを示します。
- 加熱運転 吸込温湿度条件 外気: RH=50%

備考

1. 外気吸込温度がDB=-6°Cより低い場合は使用できません。
2. 運転パターンは一例です。
運転パターンを変更したい時は予めご指示ください。
3. 外部信号による気化式加湿器のON-OFFも可能です。
4. 着霜時には圧縮機保護のため給気温度が低下します。
5. 本機は外気処理専用機であり、室温は室内機にて調整ください。

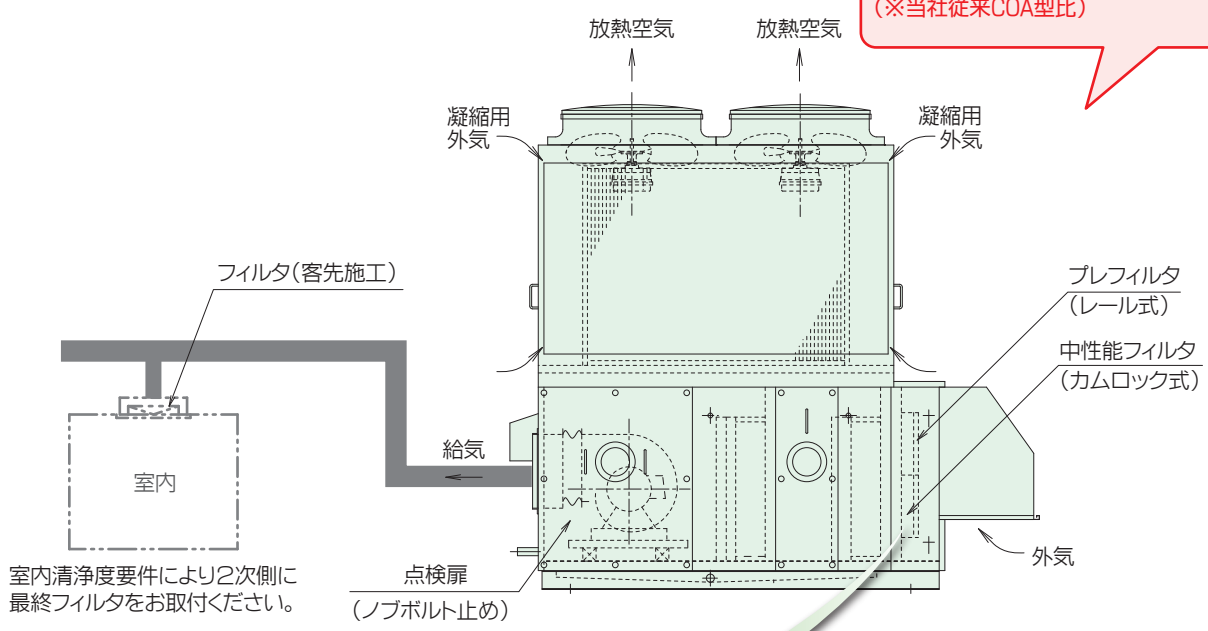


クリーンエア仕様

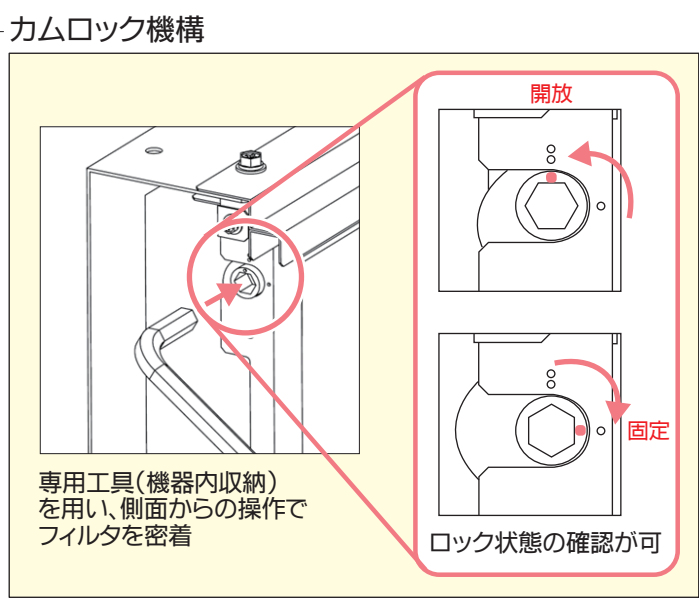
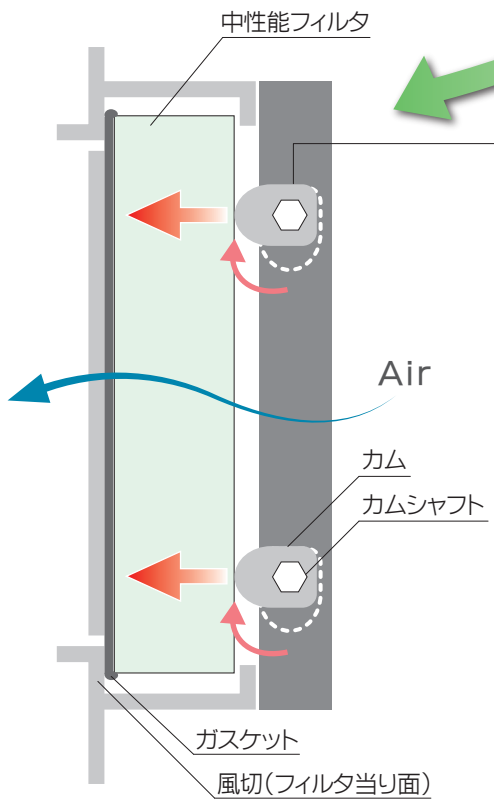
- カムロック機構で密着性を高め、虫・塵などの混入を阻止します。

AFL/AFN-A-RFT-COA2型

カムロック式横引出し、省メンテ
設置面積▲18%削減!
(※当社従来COA型比)



室内清浄度要件により2次側に最終フィルタをお取付ください。

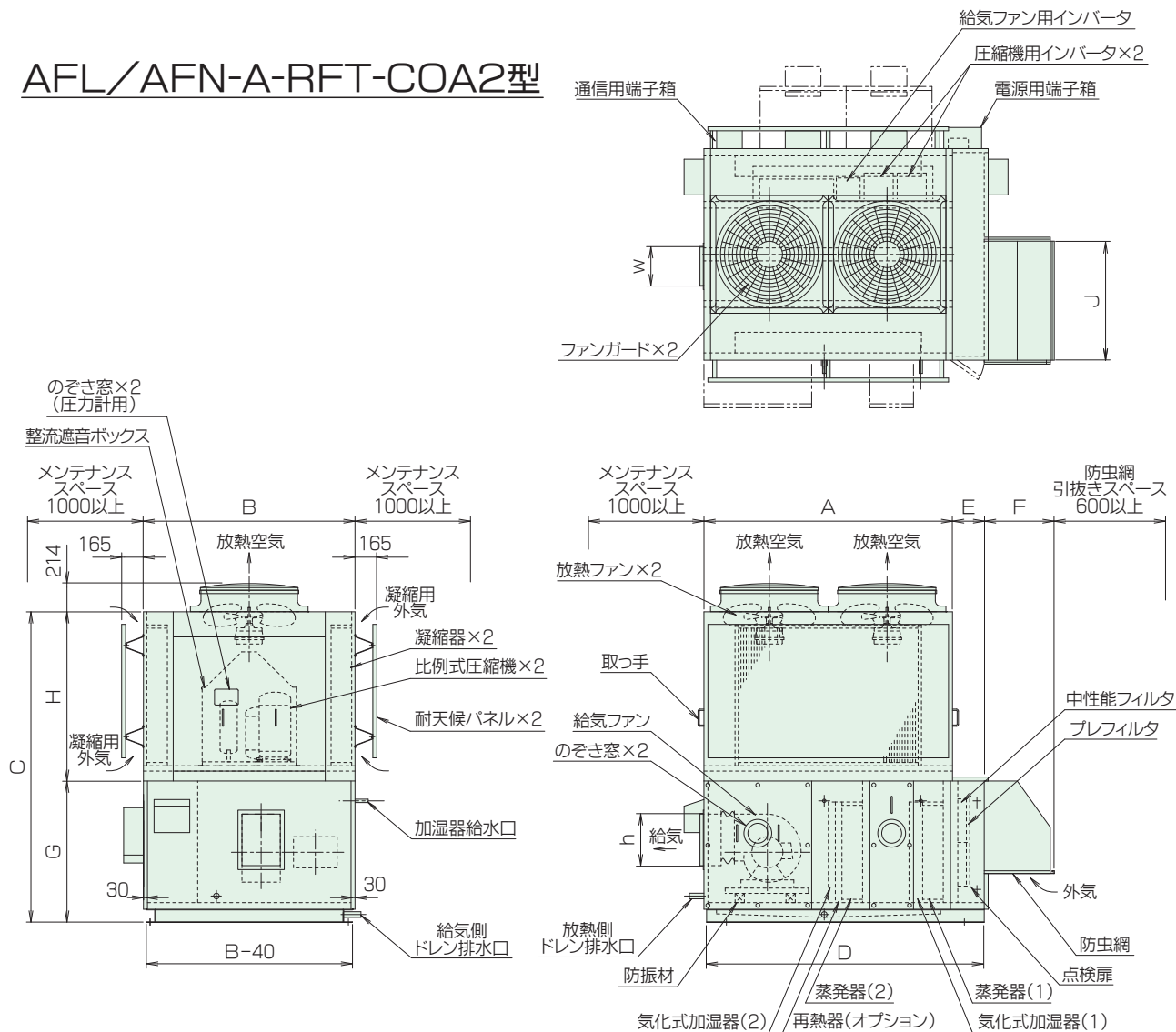


※ ルーフトップ形以外のクリーンエア仕様はお問合せください。

AFL/AFN-A-RFT-COA2型

■寸法表 (mm)

AFL/AFN-A-RFT-COA2型



●本図はAFL-3600A-RFT-COA2型/AFN-4500A-RFT-COA2型を示します。

型番	A	B	C	D	E	F	G	H	J	給気ダクト
AFL-2000A-RFT-COA2	1600	1600	2250	2040	460	530	970	1280	900	350 ^h ×185 ^w
AFL-3600A-RFT-COA2	1880	"	2350	2100	240	"	1070	"	"	390 ^h ×290 ^w
AFL-4500A-RFT-COA2	2150	"	"	"	0	500	"	"	1030	"

- 外気取入口周囲には1000以上のスペースを設けてください。
- 2000A型は圧縮機および放熱ファンが1つになります。
- 点検用の機内LED照明はオプションとなります。
- 仕様等はP8、17、18をご参照ください。

型番	A	B	C	D	E	F	G	H	J	給気ダクト
AFN-2500A-RFT-COA2	1600	1600	2250	2040	460	530	970	1280	900	350 ^h ×215 ^w
AFN-4500A-RFT-COA2	1880	"	2350	2100	240	"	1070	"	"	390 ^h ×290 ^w
AFN-5500A-RFT-COA2	2150	"	"	"	0	500	"	"	1030	390 ^h ×320 ^w

- 外気取入口周囲には1000以上のスペースを設けてください。
- 2500A型は圧縮機および放熱ファンが1つになります。
- 点検用の機内LED照明はオプションとなります。
- 仕様等はP20、29、30をご参照ください。

耐塩害仕様／耐重塩害仕様

■仕様表

ご要望により、耐塩害仕様／耐重塩害仕様の対応が可能です。

■RFT型

材料名称		メーカー標準仕様		耐重塩害仕様	
		主材料	塗装仕様	主材料	塗装仕様
フレーム	枠	熔融亜鉛 メッキ鋼板	—	SUS-304	—
	ドレンパン	SUS-443J1	—	SUS-443J1	—
給気ファン	ランナー	熔融亜鉛 メッキ鋼板	—	熔融亜鉛 メッキ鋼板	変性エポキシ 焼付塗装(2回)
	ケーシング	〃	—	〃	〃
給気側モータ		全閉外扇形	メーカー標準塗装	全閉外扇形	防食3種
ファンモータ台		熔融亜鉛 メッキ鋼板	—	SUS-304	—
メインフィルタ	ろ材	中性能フィルタ	—	除塩フィルタ	—
動力制御盤	ベース板	ガルバリウム鋼板	—	ガルバリウム鋼板	—
	フィルタ	PS/300	—	除塩フィルタ	—
ボルト・ナット類	外装板	ジオメット処理品	—	SUS-304	—
	内装品	SUS-304 クロメート処理品	—	〃	—

- 詳細は納入仕様書にて、ご確認ください。
- 耐塩害仕様については、耐重塩害仕様での対応となります。
- クリーンエア仕様については、別途お問い合わせください。

■DK/AD型

材料名称		メーカー標準仕様		耐塩害仕様		耐重塩害仕様	
		主材料	塗装仕様	主材料	塗装仕様	主材料	塗装仕様
フレーム	枠	電気亜鉛 メッキ鋼板	高濃度 亜鉛未塗装	電気亜鉛 メッキ鋼板	エポキシ樹脂 塗装(2回)	電気亜鉛 メッキ鋼板	エポキシ樹脂 塗装(3回)
	ドレンパン	SUS-443J1	—	SUS-443J1	—	SUS-443J1	—
ファン	ランナー	熔融亜鉛 メッキ鋼板	—	熔融亜鉛 メッキ鋼板	変性エポキシ 焼付塗装(2回)	熔融亜鉛 メッキ鋼板	変性エポキシ 焼付塗装(2回)
	ケーシング	〃	—	〃	〃	〃	〃
モータ		全閉外扇形	メーカー 標準塗装	全閉外扇形	防食3種	全閉外扇形	防食3種
メインフィルタ	ろ材	中性能フィルタ	—	除塩フィルタ	—	除塩フィルタ	—
動力制御盤	ベース板	ガルバリウム 鋼板	—	ガルバリウム 鋼板	—	ガルバリウム 鋼板	—
	フィルタ	PS/300	—	除塩フィルタ	—	除塩フィルタ	—
ボルト・ナット類	外装板	ステンコート 処理品	—	SUS-304	—	SUS-304	—
	内装品	SUS-304 クロメート処理品	—	〃	—	〃	—

- 詳細は納入仕様書にて、ご確認ください。

■適用

- 耐塩害仕様／耐重塩害仕様はJRA 9002：空調機器の耐塩害試験基準に準拠しています。JRA 9002では、主として防食および装飾の目的で塗装する部品の塗膜の試験方法について規定し、設置場所によって下記の様な適用を目安としています。

■耐塩害仕様・耐重塩害仕様 設置場所の目安

耐塩害仕様：潮風にはかからないが、その雰囲気にあるような場所で具体的には

1. 機器が雨で洗われる場所
2. 潮風の当たらないところ
3. 機器の設置場所から海までの距離が約300mを超え1km以内
4. 機器が建物の影になる場所

耐重塩害仕様：潮風の影響を受ける場所で具体的には

1. 機器に雨があまりかからない場所
2. 潮風が直接当たるところ
3. 機器の設置場所から海までの距離が約300m以内
4. 機器が建物の表(海岸面)になる場所
5. 機器設置場所のトタン屋根、ベランダの鉄製部の塗り替えが多い場所

■海岸からの設置距離目安（設置環境により条件が変わります）

直接潮風が当たらないところ

	設置距離目安			備考
	300m	500m	1km	
① 内海に面する地域	耐塩害	—	—	瀬戸内海
② 外洋に面する地域	耐重塩害	耐塩害	耐塩害	
③ 沖縄、離島	耐重塩害	耐重塩害	耐塩害	

直接潮風が当たるところ

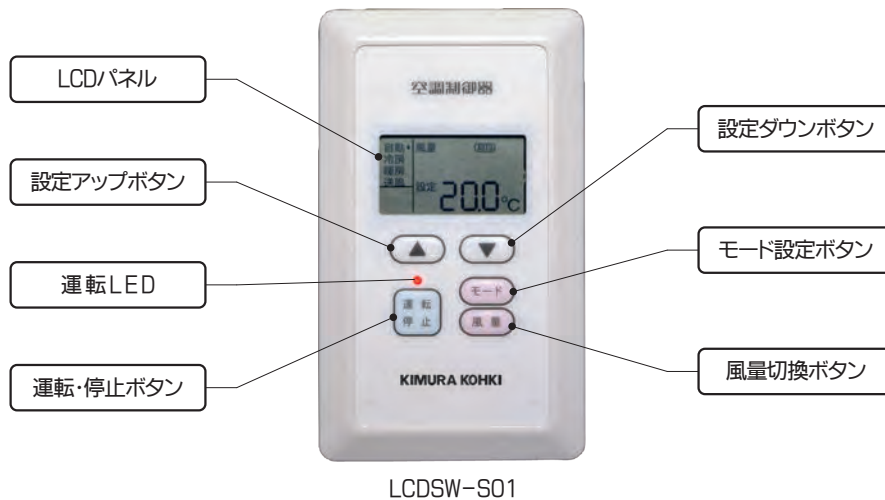
	設置距離目安			備考
	300m	500m	1km	
① 内海に面する地域	耐重塩害	耐塩害	—	瀬戸内海
② 外洋に面する地域	耐重塩害	耐重塩害	耐塩害	
③ 沖縄、離島	耐重塩害	耐重塩害	耐重塩害	

■注意事項

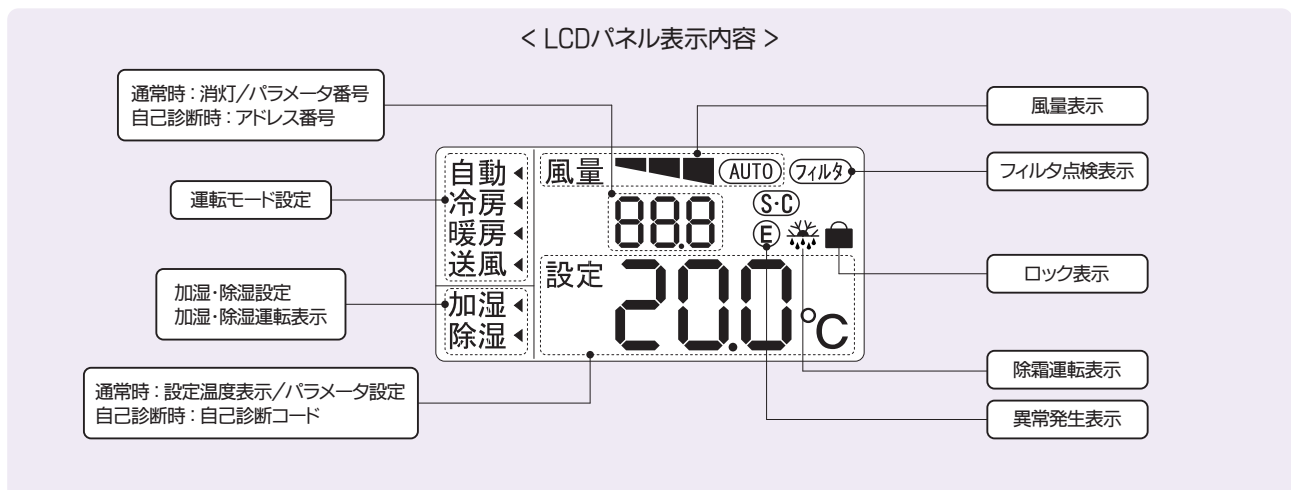
- 耐塩害仕様／耐重塩害仕様の場合でも腐食・発錆に対して万全ではありません。
- 製品を長く安心してお使いいただくため、海水飛沫および潮風に直接さらされる場所への設置は避けてください。やむを得ず設置する場合でも防風板等を設け、潮風が直接当たらないようにしてください。
- 水捌けの良い場所に設置してください。
- 機内の水の滞留は著しく腐食作用を促進させるため、排水性を損なわないよう水平に設置してください。
- 設置時やメンテナンス時に付いた傷は必ず補修してください。
- 特に海岸地帯に設置している機器については付着した塩分等を除去するため、外装部の水洗いを行ってください。
- 必ず定期的なメンテナンスを十分に行ってください。
- 動力制御盤の冷却用空気取入口には潮風の影響を受ける場所に備えて除塩対応フィルタの取付も可能ですが、目詰まりにより換気風量が低下しますと、温度上昇による異常出力を発報するほか、インバータや電気・電子部品の寿命低下に繋がります。取扱説明書に沿って、必ず定期的な交換を行ってください。

空調制御装置

■液晶制御スイッチ



LCDSW-S01



■仕様表

型番	LCDSW-S01
機能	運転・停止、温度設定、湿度設定、モード設定、風量設定、加湿設定、除湿設定 加湿器洗浄、スイッチのロック&リセット、CO ₂ 濃度設定(オプション) ^{※1} 環境表示 ^{※2} フィルタ点検サイン表示 ^{※3} 、自己診断コード表示、情報モニタ表示 ^{※4}
設定温度	給気温度制御(SC) 10~42℃
設定湿度	30~80%
モード設定	自動-手動(冷房-暖房-送風)
風量設定	自動(100%)-強(100%)-中(80%)-弱(60%) ^{※5}
表示部	LCDパネル、運転LED
配線	各対シールド付ツイストペアケーブル(通信×1対+電源×1対 計4本)配線長300m以下
設置場所	0~40℃、湿度90%以内で結露しないこと。腐食性ガスを含まないこと。 直射日光や他の影響を受けないこと。電磁波や電氣的ノイズの影響を受けないこと。

※1 オプションのCO₂センサ接続時に、CO₂濃度の設定を行います。

※2 制御スイッチ内蔵センサによる温湿度や外調機の制御温湿度の表示を行います。

※3 フィルタ点検サインは、タイマ式が標準です。

差圧式スイッチでフィルタ点検サイン表示する場合は、別途差圧スイッチと差圧スイッチ入力端子が必要となります。(オプション)

※4 加湿、除湿、除霜運転情報のみ表示します。

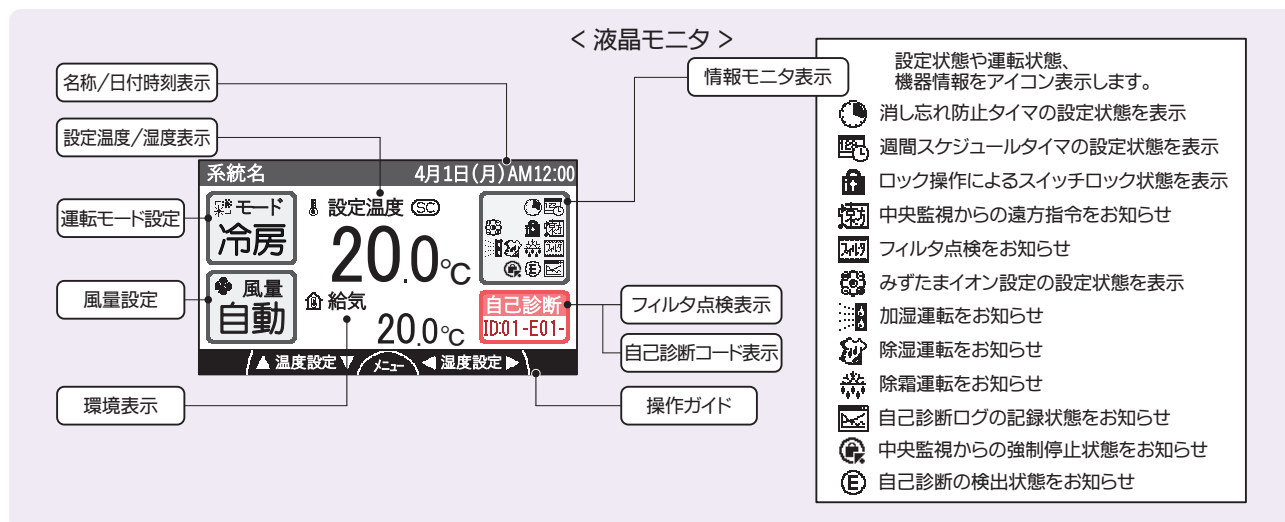
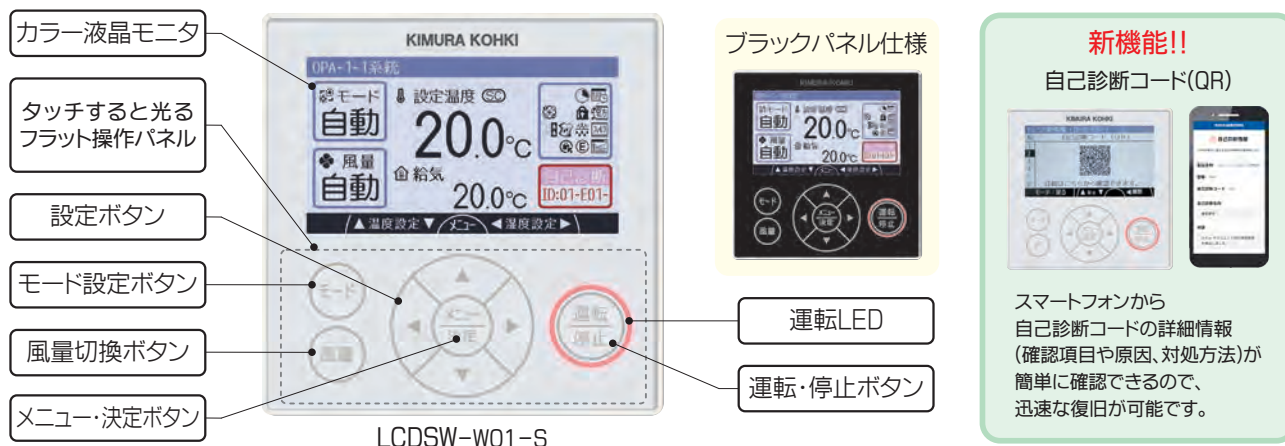
※5 納入風量が定格風量以下の場合は、定格風量の60%が下限値となります。

● LCDSW-S01型の外形寸法(mm)は70×120です。

● 1台の外調機、空調機にスイッチは2台まで取付け可能です。

● 詳細は取扱説明書にてご確認ください。

マイティリモコン



仕様表

型番	LCDSW-W01-S
機能	運転・停止、温度設定、湿度設定、モード設定、風量設定、加湿設定、除湿設定、加湿器洗浄、消し忘れ防止タイマー、週間スケジュールタイマー、省エネ運転設定※1、スイッチのロック&リセット、言語/単位切換、表示制限、CO2濃度設定(オプション)※2、空気清浄設定(オプション)※3、名称表示、日付/時刻表示、ファン残留時間設定、環境表示※4、操作ガイド表示、フィルタ点検サイン表示※5、自己診断コード(QR)表示、運転情報表示、冷媒圧力表示、自己診断履歴/詳細表示、情報モニタ表示
設定温度	給気温度制御(SC)10~42°C
設定湿度	30~80%
モード設定	自動-手動(冷房-暖房-送風)
風量設定	自動(100%) - 強(100%) - 中(80%) - 弱(60%)※6
表示部	バックライト付フルドットカラー-TFT液晶、運転LED、タッチスイッチバックライトLED
配線	各対シールド付ツイストペアケーブル(線径0.75mm以上、通信×1対+電源×1対 計4本)配線長300m以下
設置場所	0~50°C、湿度90%以内で結露しないこと。腐食性ガスを含まないこと。直射日光や他の影響を受けないこと。電磁波や電氣的ノイズの影響を受けないこと。

※1 冷房・暖房モードそれぞれの温度設定範囲制限や、冷房・暖房モード切換時の初期温度設定を行います。

※2 オプションのCO2センサ接続時に、CO2濃度の設定を行います。

※3 別売吹出ユニット(誘引エアビームまたは誘引レジスター)に搭載のイオン&オゾン発生器と連動し、空気清浄を行います。

※4 制御スイッチ内蔵センサによる温湿度や外調機の制御温湿度、室内CO2濃度の表示を行います。

※5 フィルタ点検サインは、タイマ式が標準です。

差圧式スイッチでフィルタ点検サイン表示する場合は、別途差圧スイッチと差圧スイッチ入力端子が必要となります。(オプション)

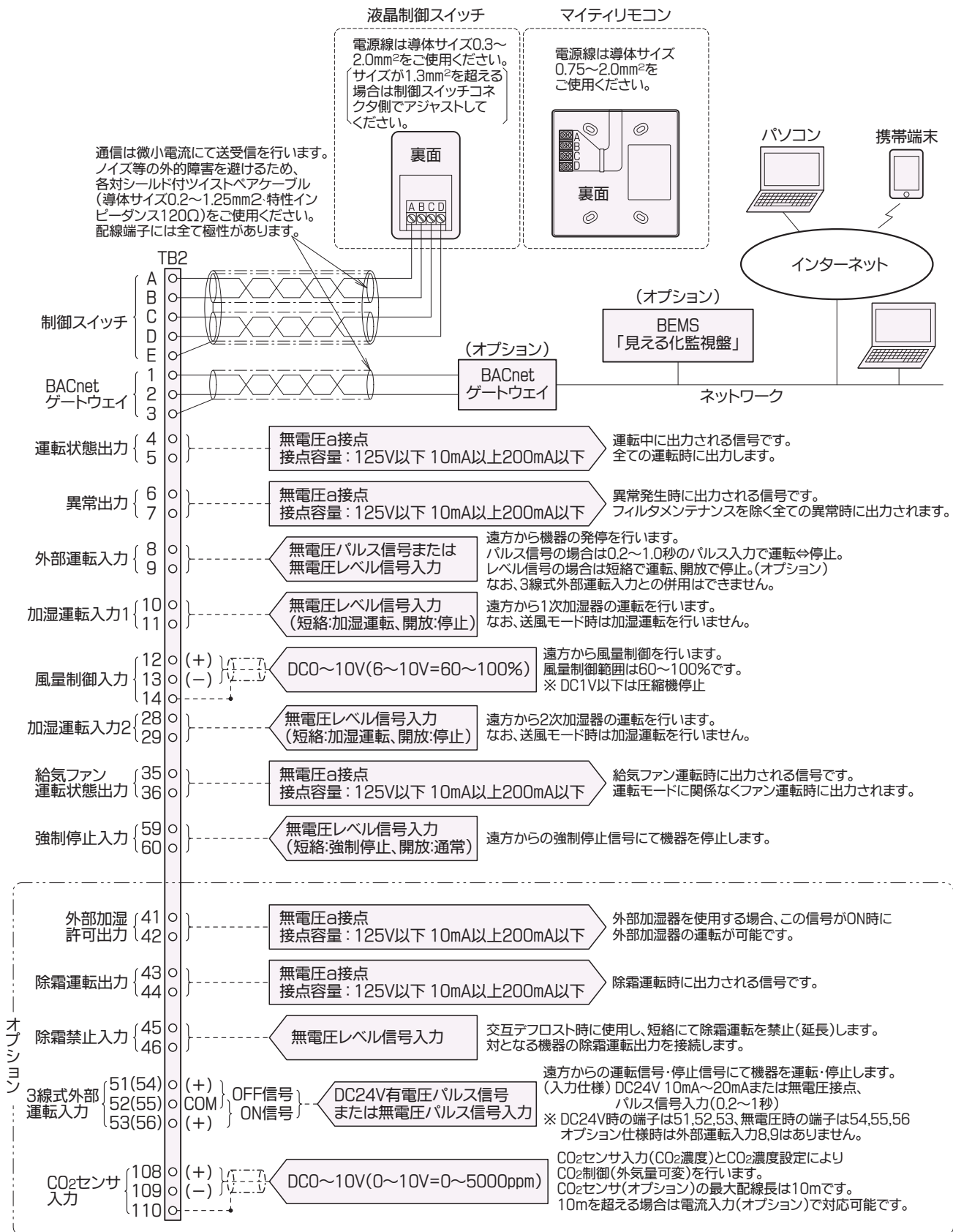
※6 納入風量が定格風量以下の場合は、定格風量の60%が下限値となります。

● LCDSW-W01-S型の外形寸法(mm)は120×120です。

● 1台の外調機、空調機にスイッチは2台まで取付け可能です。

● 詳細は取扱説明書にてご確認ください。

機外結線(例)



※ 外部入力のリレーには微小電流接点用をご使用ください。風量制御入力とCO₂センサ入力は併用できません。
DC 0~10Vは、DC 4~20mAに変更可能です。(オプション)
その他入出力オプションも多数ご用意しておりますのでお問い合わせください。

● 本図はAFL/AFN-A-RFT-OA型を示します。

空調制御装置

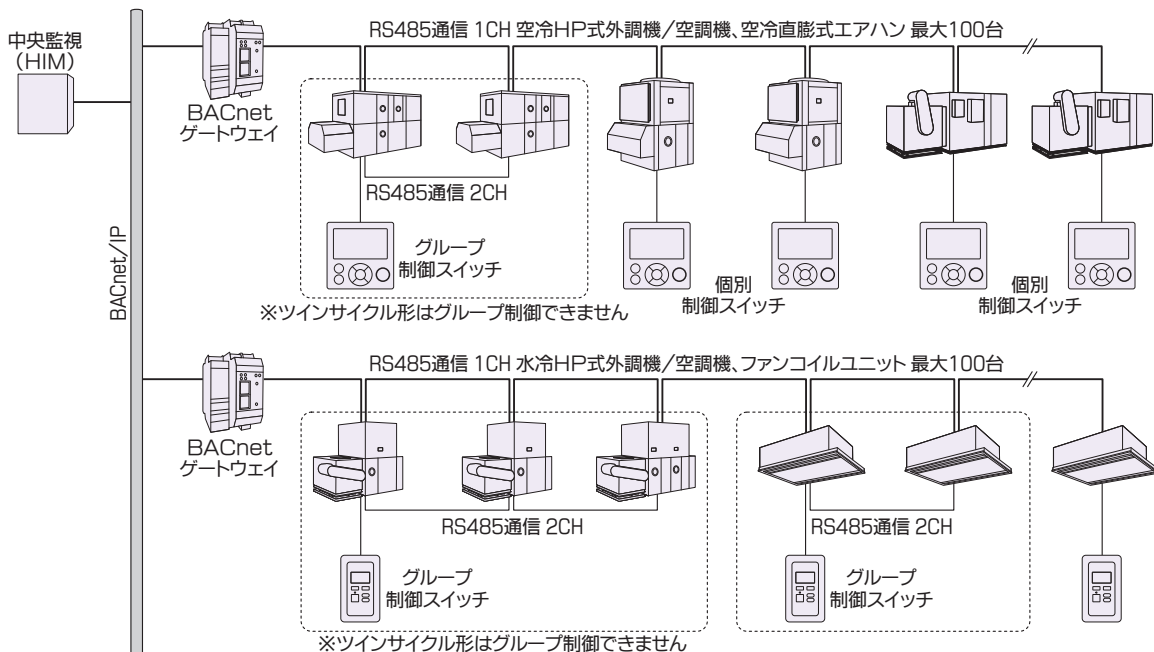
■BACnetゲートウェイ(オプション)

●特長



- (1) BACnetゲートウェイにより空調機をBACnetに接続できます。
- (2) BACnetゲートウェイ1台で最大100台の空調機が接続できます。
- (3) 各種BACnet仕様に準拠。
- (4) 発停・設定変更/参照からセンサ入力、運転/異常情報と多様なオブジェクトを標準装備。
- (5) Web接続にて簡単に空調機の登録、オブジェクトPV(PresentValue)変更/参照が行えます。

●接続構成図(例)



●製品仕様

BACnet規格

電気設備学会
IEIEJ-P-0003:2000、IEIEJ-P-0003:2000 アテンタムa、IEIEJ-G-0006:2006[B-BC]
ANSI/ASHRAE
Standard 135-2004[B-BC]、Standard 135-2001
ISO
ISO16484-5:2003(E)[B-BC]

サポートオブジェクト

タイプ番号	名称	略称
0	Analog Input Object Type	AI
1	Analog Output Object Type	AO
2	Analog Value Object Type	AV
3	Binary Input Object Type	BI
4	Binary Output Object Type	BO
5	Binary Value Object Type	BV
13	Multi-state Input Object Type	MI
14	Multi-state Output Object Type	MO
19	Multi-state Value Object Type	MV
15	Notification Class Object Type	NC
6	Calendar Object Type	CA
17	Schedule Object Type	SC
20	TrendLog Object Type	TL
8	Device Object Type	DV

対応オブジェクト

Object-Type	名称	備考
BI	通信ステータス	外調機との通信状態確認用ステータス
BI	異常状態参照	異常状態参照
AI	異常情報参照	異常発生時の自己診断コード参照
BO/BV	動作状態変更/参照	発停操作/状態参照
MO/MI	モード設定変更/参照	モード設定(自動・冷房・暖房・送風)変更/参照
MO/MI	風量設定変更/参照 ^{※1}	風量設定(自動・H・M・L)変更/参照
MO/MI	手元禁止設定変更/参照	手元禁止設定(制御スイッチ操作禁止・許可)変更/参照
AO/AI	温度設定変更/参照	温度設定(10~42℃)変更/参照
AO/AI	湿度設定変更/参照	湿度設定(30~80%)変更/参照 ^{※2}
AO/AI	CO ₂ 濃度設定変更/参照	CO ₂ 濃度設定(0~2000ppm)変更/参照
AO/AI	ファン容量設定変更/参照 ^{※1}	ファン容量設定(60~100%)変更/参照 ^{※3}
AO/AI	圧縮機最大容量設定変更/参照	圧縮機最大容量設定変更/参照
AI	吸込温度	OA型: 外気温度、MA型: 混合温度参照
AI	吸込湿度	OA型: 外気湿度、MA型: 混合湿度参照
AI	給気温度	給気温度参照
AI	給気湿度	給気湿度参照
AI	運転情報参照	運転状態(停止・冷房・暖房・送風・待機等)参照
BI	フィルタ点検状態参照	フィルタ点検状態参照

※1 ファン容量設定変更を行う場合は風量設定変更は使用できません。

※2 一次冷却二次再熱仕様は20~80%の範囲で可変可能です。

また、露点温度設定(0~25℃)も可能です。

※3 ファン容量変更の下限値は型番風量の60%となります。

例) 型番10000で納入風量8000m³/hの下限値は6000m³/hとなります。

注) 制御スイッチとBACnetからの操作については、後設定有効となります。

■使用環境

機 種		AFL-A-RFT-OA AFL-DK/AD-OA AFN-A-RFT-OA AFN-DK/AD-OA	AFL-A-RFT-MA AFL-DK/AD-MA AFN-A-RFT-MA AFN-DK/AD-MA
外気条件	乾球温度(DB)	-6~+40℃	
	湿球温度(WB)	+31℃以下	
	相对湿度(RH)	35~90% ^{注1)}	
還気条件	乾球温度(DB)	-	+5~+33℃
	湿球温度(WB)	-	+25℃以下
	相对湿度(RH)	-	35~90%
周囲条件 <small>注2)</small>	乾球温度(DB)	-6~+40℃	
	湿球温度(WB)	+31℃以下	
	相对湿度(RH)	35~90% (結露なきこと)	
電源	供給電圧	定格電圧	
環 境		標高1000m以下 腐食性、爆発性ガスのないこと 粉塵、油分が特にひどくないこと	

注1) 加熱・暖房時はRH=28~90%

注2) 本体内通過空気との温度差が大きいときは、表面に結露する場合がありますので弊社までご相談ください。

■注意事項

本製品は外調機(外気処理空調機)です。室内の温湿度制御は別途空調機を併用して行ってください。

以下①~③の様な運転環境の場合、圧縮機最低容量で運転を行っても、設定温度により圧縮機がON-OFFを繰り返し、過冷却・過加熱及び生外気が直接流入する可能性があります。

- ① 中間期などの負荷が少ない条件で運転を行った場合
- ② 風量制御を行い、設計風量に対して少風量運転を行った場合
- ③ 要求冷却能力と加熱能力に過大な能力差がある場合

風量制御は定格風量の100~60%の範囲内でご使用ください。

風量可変時は定格風量時に比べて制御性が低下します。

加熱運転時、給気が設定温度に達してから加湿を開始します。

加熱運転時、外気や運転条件により除霜運転を行います。(※着霜が始まると加熱能力が低下します。)

本製品は年間冷却運転には使用できません。

積雪地域はDK・AD型をご使用ください。

■点検サイクル表

外調機の安全かつ効率のよい運転の維持と、不具合の未然防止と、機器寿命を延ばすために必要な点検サイクル表(目安)です。

部品名	使用年数	(年)															メンテ項目
		1	2	3	4	5	6	7	8	9	10	11	12	13	14	15	
圧縮機									☒								1年毎に点検し、異常時は修理又は交換 ☒交換目安
冷媒回路	電子膨張弁 四方弁、電磁弁								☒								1年毎に点検し、異常時は修理又は交換 ☒交換目安
冷媒配管									☒								1年毎に点検し、異常時は修理又は交換 ☒交換目安
保護装置	圧力遮断装置											☒					1年毎に点検し、異常時は修理又は交換 ☒交換目安
熱交換器						○					○			○	○	○	1年毎に点検、清掃 ○洗浄目安
モータ									☒								1年毎に点検し、異常時は修理又は交換 ☒交換目安(ベアリングは定期交換)
プロペラファン、モータ									☒								1年毎に点検し、異常時は修理又は交換 ☒交換目安(ベアリングは定期交換)
ファン(ランナー、ケーシング)														○			1年毎に点検、清掃 ○機器の診断、分解整備
ファン軸受							☒							☒			半年毎に点検、必要に応じて給油 ☒交換目安
クランクケースヒータ									☒								1年毎に点検 ☒交換目安
動力盤	冷却ファン インバータ					○					☒					○	半年毎に定期点検 ○冷却ファン交換 ☒インバータ交換
電装品(基板類含む)											☒						半年毎に点検 ☒交換又は修理目安
温度センサ、圧力センサ						☒					☒					☒	1年毎に点検
湿度センサ			☒			☒				☒			☒			☒	☒交換目安
プレフィルタ(吸込網含む)		☒	☒	☒	☒	☒	☒	☒	☒	☒	☒	☒	☒	☒	☒	☒	毎月洗浄 ☒交換目安
中性性能フィルタ		☒	☒	☒	☒	☒	☒	☒	☒	☒	☒	☒	☒	☒	☒	☒	☒交換目安
外装パネル、ケーシング													☒				半年毎に点検 ☒点検扉パッキン交換
ダンパ(羽根、モータ)		・・・1年毎点検															1年毎に点検(モータは定期交換)
ドレンパン		・・・毎月点検															毎月定期点検、清掃 ※注記3参照
気化式加湿器		・・・毎月点検															毎月定期点検、1年毎に清掃 ※注記3、4参照
風量		・・・1年毎点検															1年毎に点検
防振材、耐震ストッパー		・・・半年毎点検															半年毎に点検(消耗部品は定期交換)

1. 運転時間は1日10時間、年2500時間と仮定しています。
2. 上記メンテナンスおよび交換目安は一般的な使用環境下における平均的参考値であり、保証期間を示しているものではありません。使用環境によって大幅に変化する場合があります。実際の保守管理は納入仕様書、取扱説明書、日本冷凍空調工業会発行の保守点検ガイドライン等を参照し運転状態、設置場所、用途、用法に合わせて計画してください。
3. 建築物衛生法に基づいて記載していますが、詳細は各地方自治体により定められた指導基準に従い、点検等を行ってください。
4. その他個別の付属部品については、それぞれの取扱説明書に従い、点検等を行ってください。
5. 運転電流、異音、異常振動は日常点検で確認し、異常が認められた場合は原因を調査してください。
6. 定期点検実施の場合でも予期出来ない突発的偶発事故が発生することがあり、保証期間外での事故修理は有償扱いとなります。
7. 上記の点検以外にフロン排出抑制法に基づき、簡易点検(3ヶ月に1回以上)、および有識者による定期点検(圧縮機1台あたりの定格出力が7.5kW以上の製品、3年に1回以上)を行ってください。点検の詳細は日本冷凍空調工業会発行の冷凍空調機器の冷媒漏えい防止ガイドライン等をご参照ください。

■取扱説明

1. 外調機の本体据付

- 屋外設置の場合、積雪地域などではAD型をご使用ください。
- RFT型を積雪地域で使用すると、粉雪が露出のフィン面に多く付着して低圧圧力異常、除霜不良等を起こし易くなり、また運転停止時にプロペラファンに雪が積もり、運転できなくなる可能性があるため、ご使用は避けてください。やむをえず積雪地域で使用する場合は次頁の「7.積雪地域における防雪対策」が必要となりますのでお問合せください。
- RFT型は季節風や強風等による影響を防止できる場所に設置してください。強風を受ける場所に設置する場合は転倒防止等の処置を講じてください。
- 特殊な雰囲気中(温泉地、海岸地区等)に設置する場合は当社にお問い合わせください。
- 機器の周囲には必ず図示以上のメンテナンススペースを設けてください。
- 複数台の外調機を設置する場合は、他の外調機・空調機の放熱空気または排気を直接吸い込まないように各機の間スペースをとってください。
- 吊上げには吊りボルトを4ヶ所使用して行ってください。下吊り用本体を吊り下げる際は吊りベルトを使用し、製品との接触面に巾木や、やわらかな当て物を当て、本体に直接当たらないように保護してください。
- 内部の部品が損傷する場合がありますので、搬入時は本体を横倒しにしないでください。
- 基礎は、コンクリートや鋼材などの強固な基礎とし、水平レベルを確保してください。水平が出ていないとドレンの排水不良や異常振動の発生の原因になります。

2. ダクト工事

- ダクトは急な曲がり、急拡大、急縮小を避け、ダクト抵抗が最小になるよう施工してください。
- 吸込側のダクトは、吸込む風速が均一になるよう配慮してください。極端なばらつきがあると能力不足や着霜の偏り、低圧異常などの不具合が発生することがあります。
- 暖房運転停止時における室内空気の逆流を防止するため、給気ダクトおよび還気ダクトに必ず室内空気遮断用ダンパを取付けてください。冬期運転時、厨房など室内の温湿度が高い場合や病院など室内がプラス圧の場合、暖房運転停止時に機内ファンが停止するため、室内空気が機内に流れ込んで結露が発生し、水漏れ、漏電などの原因となり機器の寿命に大きく影響を与えます。

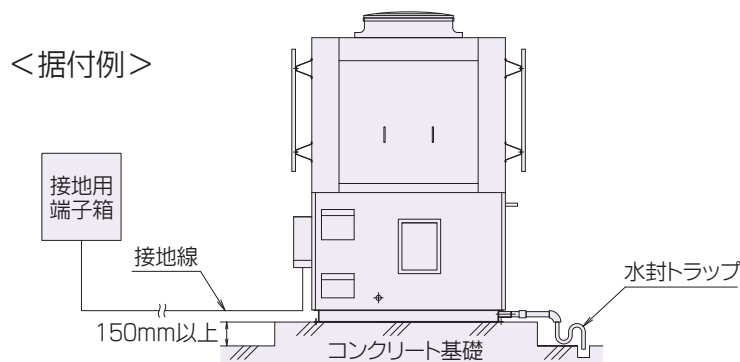
3. 配管工事

- 接続される配管やバルブ類の質量が本体に直接加わらないように施工してください。
- 本体内部は負圧になるため、排水配管には必ずトラップ(封水)を設けてください。
- 給水配管、排水配管およびトラップは冬期に凍結する場合があります。凍結防止ヒータ、保温などの処置を施してください。

4. 電気工事

- 配線は、容量に合った電線を使用して確実に接続し、電源には必ず漏電遮断器を取付けてください。電線および遮断器は納入仕様書に記載してある推奨のものをご使用ください。また、接地工事を必ず行ってください。
- 制御スイッチと本体間の信号線は最長300m以内で、必ず各対シールド付ツイストペア線を使用してください。本体と本体間、本体とパソコン間の信号線は最長600m以内で、必ずシールド付ツイストペア線を使用してください。
- ノイズによる誤動作防止のため、信号線は電源線や接地線から離して配線してください。

◎当社配線ミス以外の誤動作が発生した時は、外部ノイズの影響による場合が多いので原因究明には電気設備工事会社と連携して行なえるようご配慮願います。(当社ではノイズ対策専門チームで対応します。)



電源配線・機器容量一覧

型番	AFL-A-RFT型			AFL-DK型					AFL-AD型				
	2000	3600	4500	2000	3300	4200	6200	8400	2000	3300	4200	6200	8400
最大消費電力(kW)	16.3	25.5	33.4	27.3	41.2	52.0	77.4	101.5	27.0	39.4	48.9	73.2	96.7
最大電流(A)	56.2	95.6	118.6	94.7	134.1	168.3	256.2	327.7	93.6	127.8	157.3	241.5	311.0
最小太さ(mm ²)	22	38	60	38	60	100	150	200	38	60	100	150	200
最大こう長(m)	38	38	47	38	42	53	49	46	38	44	57	52	48
漏電遮断器(A)	100	150	175	150	200	250	400	500	150	200	225	350	500
100mA 0.1sec以下													

型番	AFN-A-RFT型			AFN-DK型					AFN-AD型				
	2500	4500	5500	2500	4100	5200	7800	10500	2500	4100	5200	7800	10500
最大消費電力(kW)	16.7	26.3	34.2	27.7	41.8	52.8	78.9	104.0	27.4	40.2	50.0	74.6	98.7
最大電流(A)	62.5	98.4	121.4	96.2	136.4	171.3	261.5	336.9	95.1	130.4	161.0	246.0	317.6
最小太さ(mm ²)	22	38	60	38	60	100	150	250	38	60	100	150	250
最大こう長(m)	34	37	46	37	41	52	48	51	38	43	55	51	54
漏電遮断器(A)	100	150	175	150	200	250	400	500	150	200	250	350	500
100mA 0.1sec以下													

5.保守点検

- ファンやコイルは定期的に点検し保守管理を実施してください。
- 300時間毎に制御スイッチにフィルタ点検サインが表示されますので定期的に清掃および交換を必ず実施してください。
(交換目安：プレフィルタ2年、中性能フィルタ1年)
フィルタの点検及び清掃を怠ると機器に重大なダメージを与え、最終的には圧縮機の故障につながる事がありますので、確実に行ってください。
- 屋外形の吸込口に取付けてある防虫網は常に点検・清掃を行い、十分な外気を取り込めるようにしてください。
季節により防虫網の目詰まりが激しくなることがあります。

6.その他

- 圧縮機の液圧縮や潤滑不良による損傷を保護するため、クランクケースヒータには必ず運転開始12時間前から元電源投入により通電させておいてください。
- 異常停止が発生したときは、制御スイッチに表示の自己診断コードを確認し、必ず原因を取り除いてからリセット操作を行ってください。リセットを繰り返し、不具合状態のまま運転すると機器に重大なダメージを与え圧縮機や冷媒回路の故障の原因となります。
- 気化式加湿器より、まれに異臭が発生することがありますので、毎年加湿シーズン前にメーカーの取扱説明書にしたがって給水・水洗浄してください。
- 除霜運転時に給気加熱が必要な場合はオプション対応しますので、お問い合わせください。

7.積雪地域における防雪対策(ご参考)

- 積雪量を考慮し、外調機の外気取入口が雪に埋もれないよう架台等を設けてください。
- RFT型の凝縮用外気取入口と排気口には防雪フード(現地組立て取付品)を取付けてください。
プロペラファンに雪や氷が付着するとバランスが崩れ、ファンが破損することがあります。
- 防雪フードを取付ける際は、放熱風量低下防止のため本体備え付けのファンガードは取り外してください。
- 防雪フードの開口部に対して正面から季節風や強風が吹込まないように取付けてください。
- 防雪フードはワイヤロープ等にて補強し、転倒防止の処置を講じてください。
- 雪の吹きだまりや落雪が起る軒下部には設置しないでください。

詳しくは、製品に付属しています「取扱説明書」をご参照ください。



—オフィスビル据付例—
AFN - RFT 型

- ・ オフィスフロアの外気処理に採用。
- ・ 省エネ性能の高さ、安定した除湿・加湿能力、電気ヒーターを使用しない再熱等の特長が採用の決め手となりました。

—病院据付例—
AFL - RFT - COA 型



- ・ 手術室が求める調湿環境を高い制御性で実現しました。
- ・ 一体型のため冷媒配管の施工が不要、また立形で設置面積も小さく、省スペースな設備設計に貢献しています。



その他導入事例はホームページをご参照ください

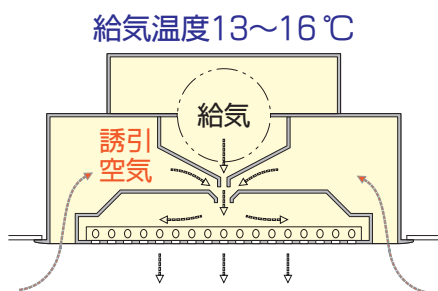
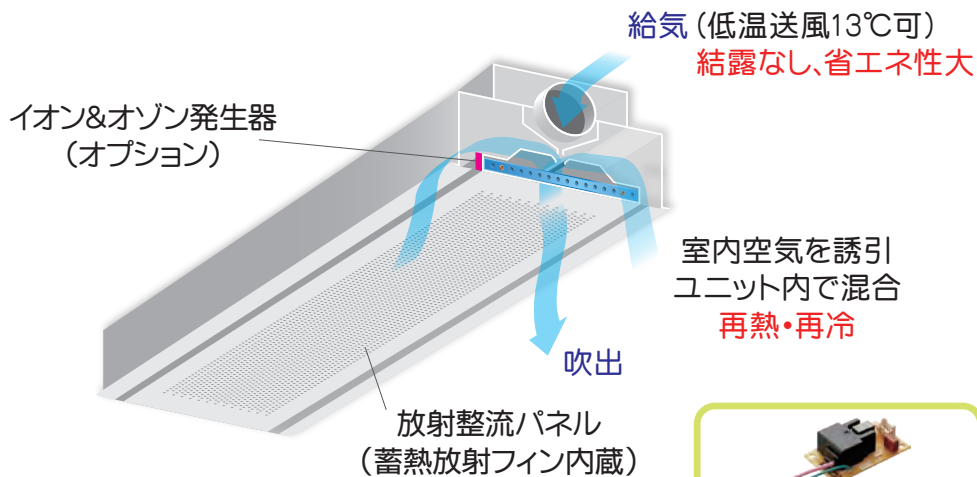
関連製品

吹出口

空気式放射整流ユニット 誘引エアビーム

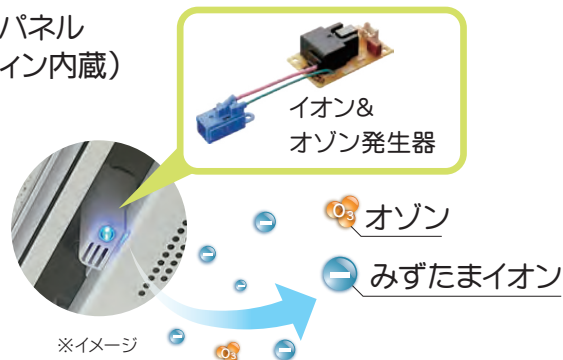
JIS制定
B 8640
新しい時代の流れ
空気式
低風速放射空調
吹出ユニット

熱放射とわずかな気流を用いた放射整流吹出しユニットです。室内空気誘引で結露やドラフトを防ぎ、**上下温度ムラ $\pm 2^{\circ}\text{C}$ 以内**快適環境をご提供します。



室内空気 28°C 吹出温度 $19\sim 21^{\circ}\text{C}$
誘引比 整流初速
約 60 : 40 0.2~0.8m/s

※冷房運転時の吹出温度例を示します。



みずたまイオンで浮遊塵埃、花粉、PM2.5をキャッチ。また除菌、脱臭、ウイルス不活化の効果により空気清浄化を促進します。



透析病室



大学教室(イオン&オゾン発生器組込品)

別冊カタログをご参照ください

製品の保証サービスについて

当社は製品の開発、向上に努め十分にご満足いただけるよう努力をしております。

当社より納入いたします製品はすべて当社検査規格に合格したものです。万一当社の責に基づく故障が生じたときは、次のとおり保証サービスをいたします。

1. 正常な取り扱いにおいて、当社製造上の責任により故障を生じたときは、納入日より満一カ年無償にて修理または部品等の取替をいたします。
2. 故障の原因が、製品の保管、移動、施工および使用の誤りに起因するとき、または当社に申し出なく補修されたものについては、無償補修の責任を負いません。
3. 天災、火災、盗難等不測の事故および当社製作品以外のご支給品、ご指定品による故障や瑕疵については責任範囲外とさせていただきます。
4. 輸送途中の事故あるときは、貴方着荷後直ちにその旨をご通知ください。さっそく、事情の調査、現品検査をした後、状況により手直または良品との交換補充をいたします。
この場合、製品の移動または施工後にご通知いただきますと、事情の判明に困難を生じますので必ず着荷姿のまま、保管の上ご通知ください。



本社	〒540-0005 大阪市中央区上本町西5丁目3番5号(上六Fビル).....	TEL(050)3733-9400(代)	FAX(06)6764-6163
東京営業本部	〒100-0004 東京都千代田区大手町2丁目2番1号(新大手町ビル).....	TEL(050)3784-2633(代)	FAX(03)3275-3207
大阪営業本部	〒542-0062 大阪市中央区上本町西5丁目3番5号(上六Fビル).....	TEL(050)3733-9401(代)	FAX(06)6764-6033
名古屋営業本部	〒450-6427 名古屋市中村区名駅3丁目28番12号(大名古屋ビルヂング)	TEL(050)3784-2630(代)	FAX(052)562-5011
福岡支店	〒812-0011 福岡市博多区博多駅前1丁目4番1号(博多駅前第一生命ビル)	TEL(050)3784-2620(代)	FAX(092)474-0595
広島支店	〒732-0827 広島市南区稲荷町4番1号(広島稲荷町NKビル).....	TEL(050)3648-9929(代)	FAX(082)262-5178
仙台支店	〒980-0021 仙台市青葉区中央3丁目2番1号(青葉通プラザ).....	TEL(050)3784-2626(代)	FAX(022)261-1563
札幌営業所	〒065-0024 札幌市東区北24条東16丁目1番6号(正栄ビル).....	TEL(050)3648-2291(代)	FAX(011)207-3555
金沢営業所	〒920-0031 金沢市広岡1丁目1番35号(金沢第2ビル).....	TEL(050)3648-5695(代)	FAX(076)233-5233
八尾製作所	〒581-0071 大阪府八尾市北久宝寺2丁目2番7号.....	TEL(050)3733-9120(代)	FAX(072)922-5691
高井田工場	〒577-0053 大阪府東大阪市高井田21番24号.....	TEL(050)3486-1182(代)	FAX(06)6782-1350
河芸製作所	〒510-0303 三重県津市河芸町東千里991番地.....	TEL(050)3784-1930(代)	FAX(059)245-6451

www.kimukoh.co.jp

本カタログは製品改良のために変更することがありますのでご了承ください。
2025年11月第12版発行 (C) 2009-2025 KIMURA KOHKI Co.,Ltd. 禁転載

2025/11 TCAHP-12