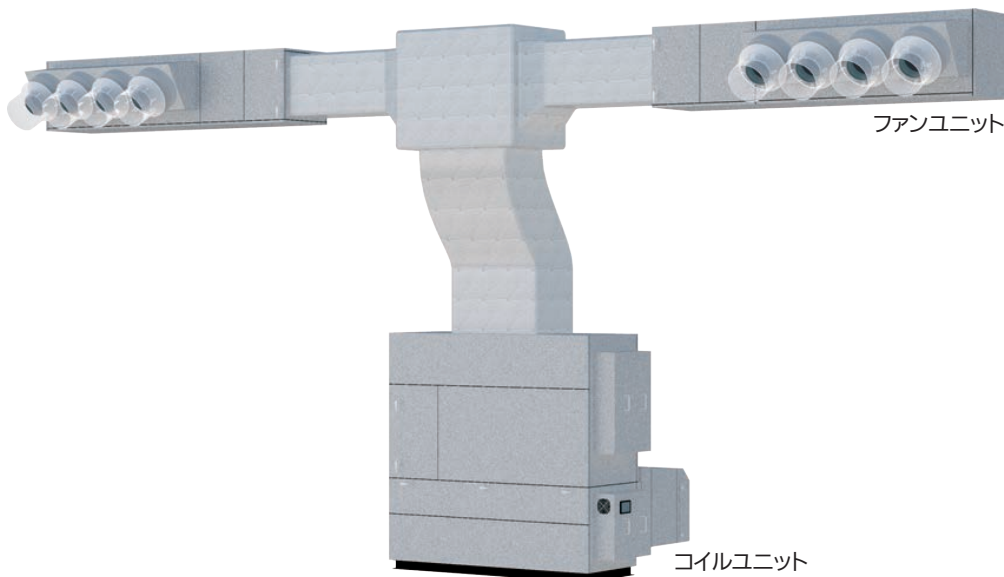


空冷直膨式

工場用陽圧外調機

CRS2-HPDX-OA型



- 換気性能とメンテナンス性に優れたセパレート構造
- コイルユニットは壁面に設置できる薄形コンパクト設計で、屋内設置と屋外設置タイプが選択可能
- ファンユニットは機外静圧100Paのレイアウトフリー設計
- 誘引パンカーは結露防止と、遠くまで冷気の到達を図ります
(誘引パンカーにはフレキダクトを直接取付けしないでください。
取付けは別途対応しますので、ご指示ください。)
- 空調自動制御盤組込
- インバータによる風量可変に標準対応
- 2ウェイ回路、交互デフロスト機能搭載
- 防火ダンパー組込可能(オプション)

CRS2-HPDX-OA型

仕様表

型番		6900HPDX-OA		10200HPDX-OA			
室外機		KM-DX16×2		KM-DX24×2			
冷却能力	kW	93.2		136.8			
加熱能力	kW	67.8		100.2			
方式		空冷直膨式					
冷媒		R410A					
電源		三相 200V 50/60Hz					
消費電力	外調機	kW	2.30		3.54		
	室外機	冷却(kW)	23.82		32.12		
		加熱(kW)	19.82		25.42		
	合計	冷却(kW)	26.1		35.7		
		加熱(kW)	22.1		29.0		
COP	冷却	3.56		3.83			
	加熱	3.06		3.45			
混合給気風量	m ³ /h	約6900		約10200			
	m ³ /min	約115		約170			
送風機風量	m ³ /h	5750		8500			
	m ³ /min	95.8		141.7			
外調機	ファン	タイプ	両吸込多翼形				
		駆動方式	ファン・モータ ベルト駆動式(インバータ制御)				
		風量制御	インバータによる3段階制御				
	モータ	タイプ	全閉外扇形				
		出力(kW)	1.5×2		2.2×2		
	機外静圧	Pa	100				
	ケーシング	外装板	ガルバリウム鋼板・サンドイッチパネル				
	騒音レベル	dB	56		58		
質量	kg	145×2		170×2			
コイルユニット	熱交換コイル		10Φ相当溝付楕円銅管・高性能アルミフィン(2ウエイ)				
	エアフィルタ	プレ	質量法70%				
		メイン	中性性能フィルタ 比色法65%				
	ケーシング	外装板	ガルバリウム鋼板・サンドイッチパネル(一部発泡ポリエチレン内貼り)				
		ドレン配管	ステンレス鋼板 R11/4(SUS)				
	質量	kg	540		640		
室外機	圧縮機	タイプ	全密閉形圧縮機				
		出力	8.4×2		(7.4+5.3)×2		
		HP	16×2		24×2		
	容量制御		インバータ制御				
	ファン	タイプ	プロペラ形				
		駆動方式	ファン・モータ直結式 インバータ制御				
	モータ	タイプ	全閉形				
		出力(kW)	(0.46×2)×2		(0.46+0.46)×2		
塗装色		マンセル 5Y 8/1 近似色					
騒音レベル	dB	64		65			
質量	kg	267×2		(193+182)×2			
共通事項	冷媒配管長	実長	室外機～外調機間150m以下				
	室内機・室外機許容高低差	室外機上	50m以下				
		室外機下	40m以下				
	配管接続口	液配管(mm)	φ12.7(3/8付)×2		φ15.88(3/8付)×2		
		ガス配管(mm)	φ28.58(3/8付)×2		φ28.58(3/8付)×2		
使用温度範囲	外調機吸込	冷却	WB=15~35℃		加熱	DB=0~20℃	
		室外機吸込	冷却: DB=20~43℃		加熱: WB=-4~15.5℃		

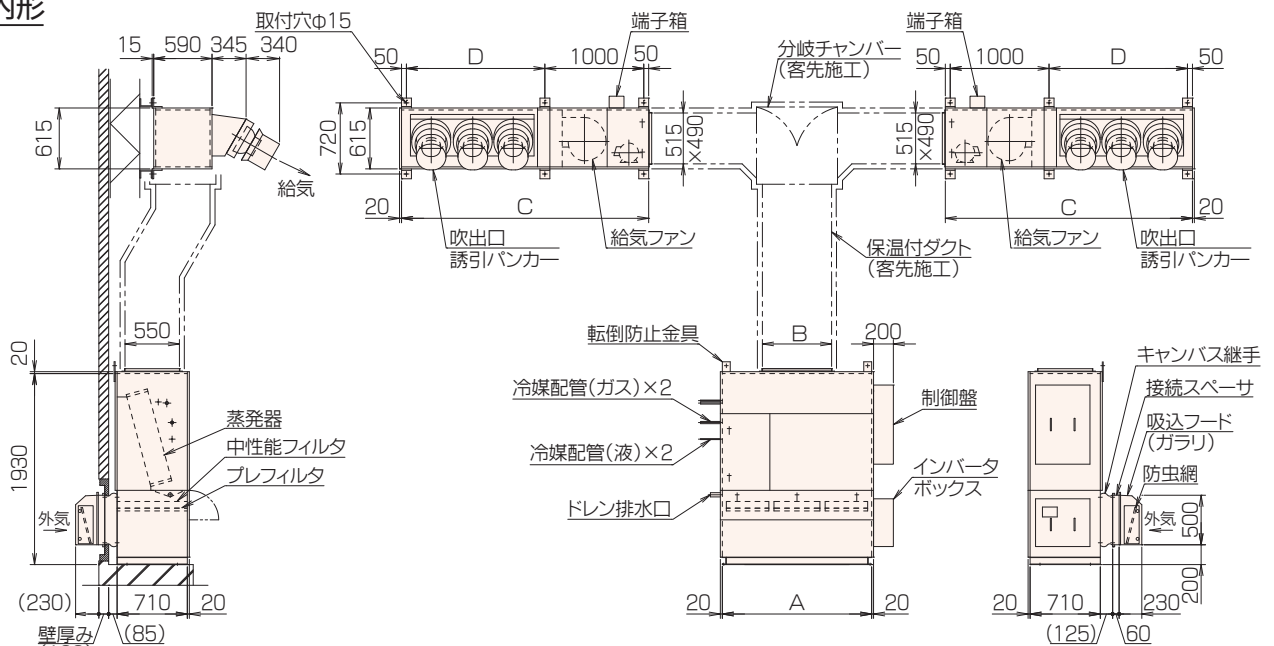
- 冷却・加熱能力はJRA 4074:2017に準拠した条件での値を示します。
冷却能力は外気温度: DB=33℃ WB=3℃ 加熱能力は外気温度: DB=7℃ WB=3℃
- 仕様は給気風量が型番数値の場合を示します。
- 消費電力は上記仕様表の場合を示します。
- 本表COPは冷媒配管長5m以下、機外静圧100Pa時の外調機と室外機の合計数値を示します。
- 加熱運転において外調機、室外機の吸込温度が低いときは加熱能力がカタログ値よりも低下します。
- 冷媒配管長、外調機・室外機高低差により冷却・加熱能力は変化します。
- 加熱能力には霜取補正を見込んでいます。
- 外調機の騒音レベルは吹出口より3.0m、下方2.5mで吐出音を含む算術値です。
- 室外機の騒音レベルは無響音室で機体より1.0m、高さ1.0mで吸込音・吐出音を含む値です。
- 本製品は法定冷凍能力20トン未満のため、高圧ガス保安法に基づく製造届および許可申請は不要です。

空冷直膨式
陽圧外調機

CRS2-HPDX-OA型

■寸法表 (mm)

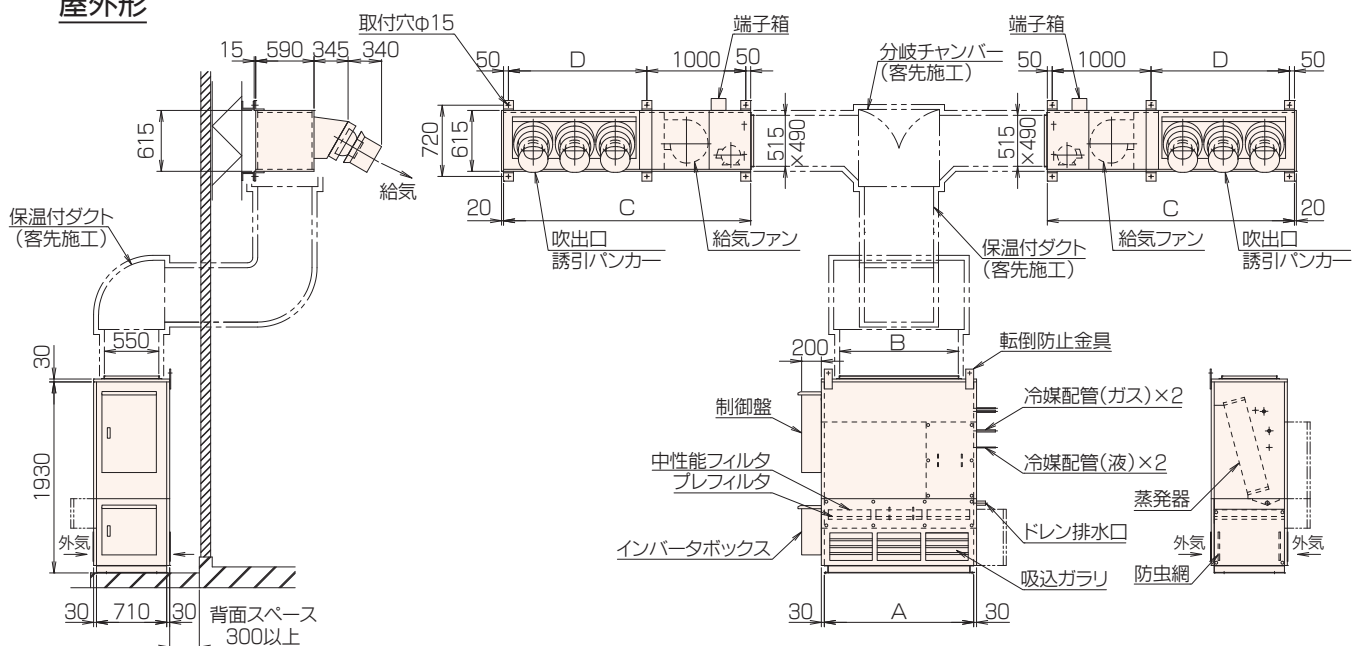
屋内形



※() 内寸法は壁面からの設置位置、壁厚みにより異なります。

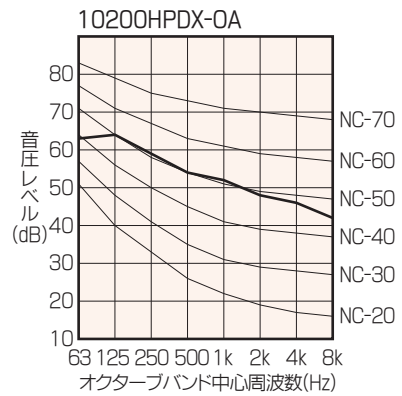
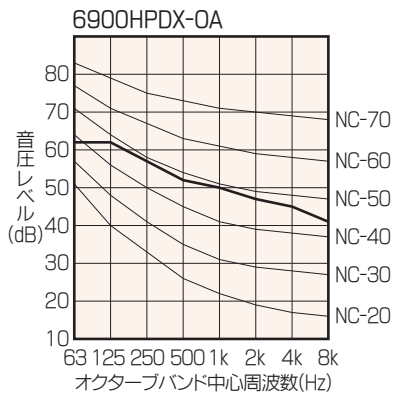
型番	A	B	C	D	吹出口
6900HPDX-OA	1510	700	2500	1400	#14×6
10200HPDX-OA	1910	850	2900	1800	#14×8

屋外形



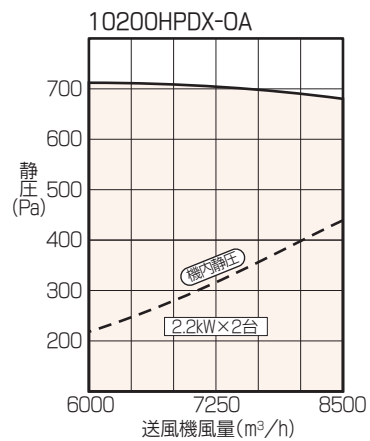
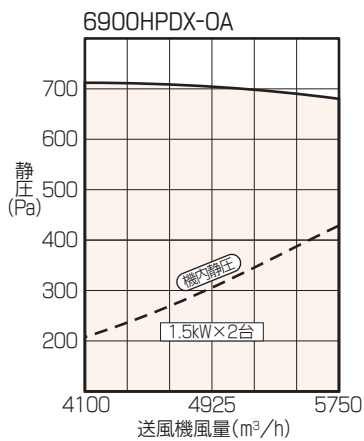
型番	A	B	C	D	吹出口
6900HPDX-OA-AD	1510	1200	2500	1400	#14×6
10200HPDX-OA-AD	1910	1600	2900	1800	#14×8

騒音データ



●騒音値は吹出口より3.0m、下方2.5mで吐出音を含む算術値です。

ファン性能曲線



●機内静圧はP36仕様表のときを示します。